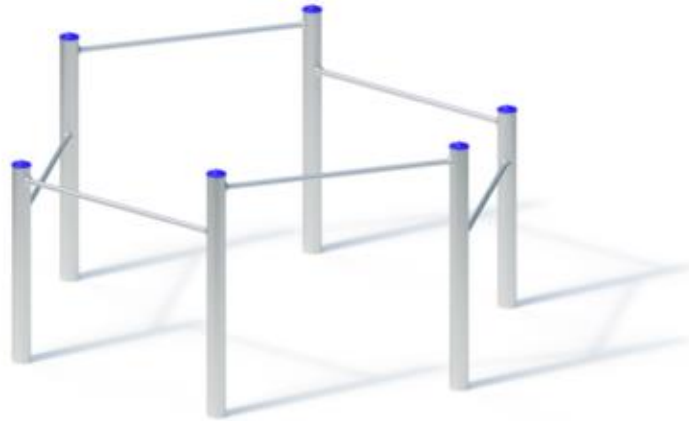


Spielgerät **Sechseckreck (0,95/1,20/1,50 m)**  
Artikelnummer **053136501**

Produktbeschreibung (Seite 1)



Standpfosten

Standpfosten aus Edelstahlrohr Ø 120 mm, Wandstärke 3 mm, mit nicht lösbaren Pfostenkappen aus Edelstahl abgedeckt.

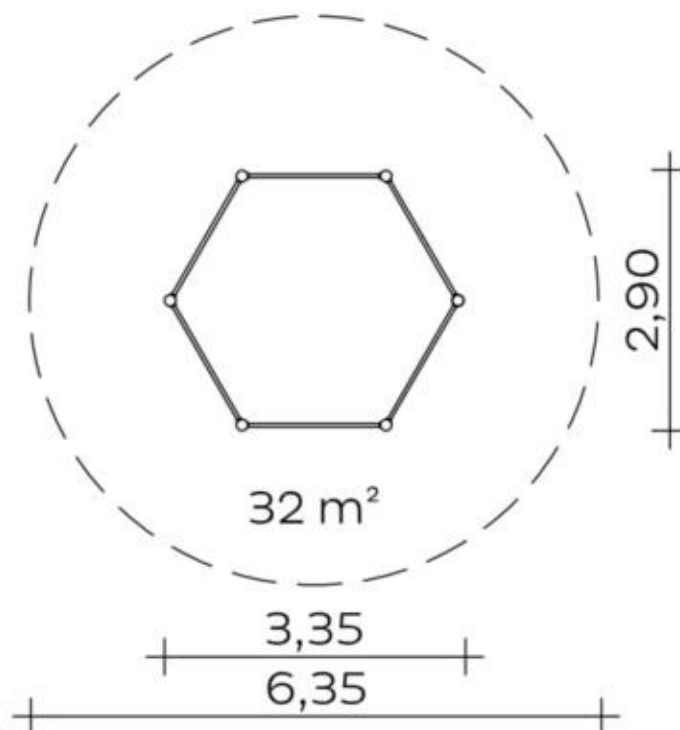
Reckstangen

Reckstangen aus Edelstahlrohr, Ø 38 mm, Wandstärke 2,5 mm, verdrehungssicher.

Metallbauteile: Edelstahl 1.4301

Die modularen Anbauteile leiten ihre Kräfte über eine spezielle Adapterbefestigung direkt in die Standpfosten ein.  
Die Schraubverbindungen sind gegen unbefugtes Lösen gesichert.

Spielgerät **Sechseckreck (0,95/1,20/1,50 m)**

 Artikelnummer **053136501**
<https://kaiser-kuehne.com/product/sechseckreck-095-120-150-m/>
**Produktdaten**


(ohne Maßstab)

**Installation**

Gerät [m]	L	3,35
	B	2,90
	H	1,65
Mindestraum [m]	L	6,35
	B	6,35
	H	1,65
Aufprallfläche [m <sup>2</sup> ]		32,00
freie Fallhöhe [m]		1,52
Anzahl Monteure		2
Montagezeit [Std]		2
Hebezeug		Nein
Einzelgewicht [kg]		20
Gesamtgewicht [kg]		135

**Nutzung**

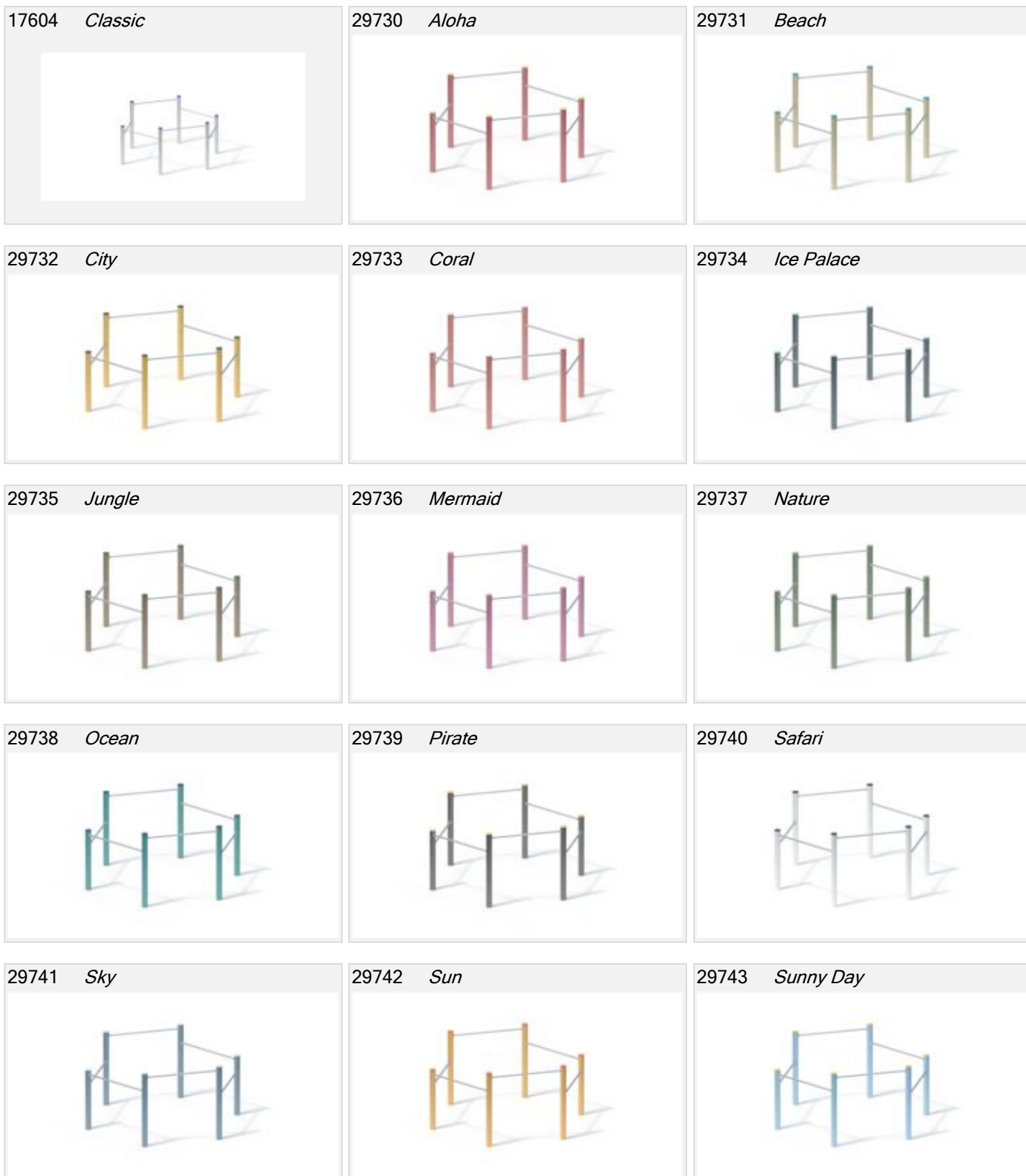
Einsatzgebiete	öffentliche Spielplätze
Aktivitäten	Klettern
	Sportliche Aktivität
Altersgruppen	3+
Anzahl Benutzer	8
Inklusion	Höhenerfahrung
	Koordination

**Fundamente**

L [m]	B [m]	H [m]	Vol [m <sup>3</sup> ]	Anzahl
0,50	0,50	0,50	0,125	6
			0,750	6

Spielgerät **Sechseckreck (0,95/1,20/1,50 m)**  
Artikelnummer **053136501**

**Varianten**



Spielgerät **Sechseckreck (0,95/1,20/1,50 m)**  
Artikelnummer **053136501**

**Varianten**

29744 *Sweden*

