

1. Gerätestandort unter Berücksichtigung des Platzbedarfs (Aufprallfläche) festlegen.
2. Bodenaushub für Fundamente nach Zeichnung vornehmen. Bitte beachten Sie: Für eine standsichere Montage werden mittelschwer lösbare Bodenarten vorausgesetzt.
3. Ca. 10 cm dicke Grobkiesschicht als Drainageschicht zwischen Unterseite der Standpfosten und der Fundamentsohle einbringen.
4. Standpfosten ihrer Nummer entsprechend in das jeweilige Fundamentloch stellen. Die Spielebenenmarkierung (= Alu-Niet) entspricht der Einbautiefe der Standpfosten und kennzeichnet ihre Ausrichtung. Alle Standpfosten einheitlich ausrichten (vgl. Detailzeichnung bzw. Fundamentplan).

Zum Einbauen der vormontierten Bauteile bzw. Einzelteile müssen die Schrauben mit der gelieferten Montagepaste gefettet werden.

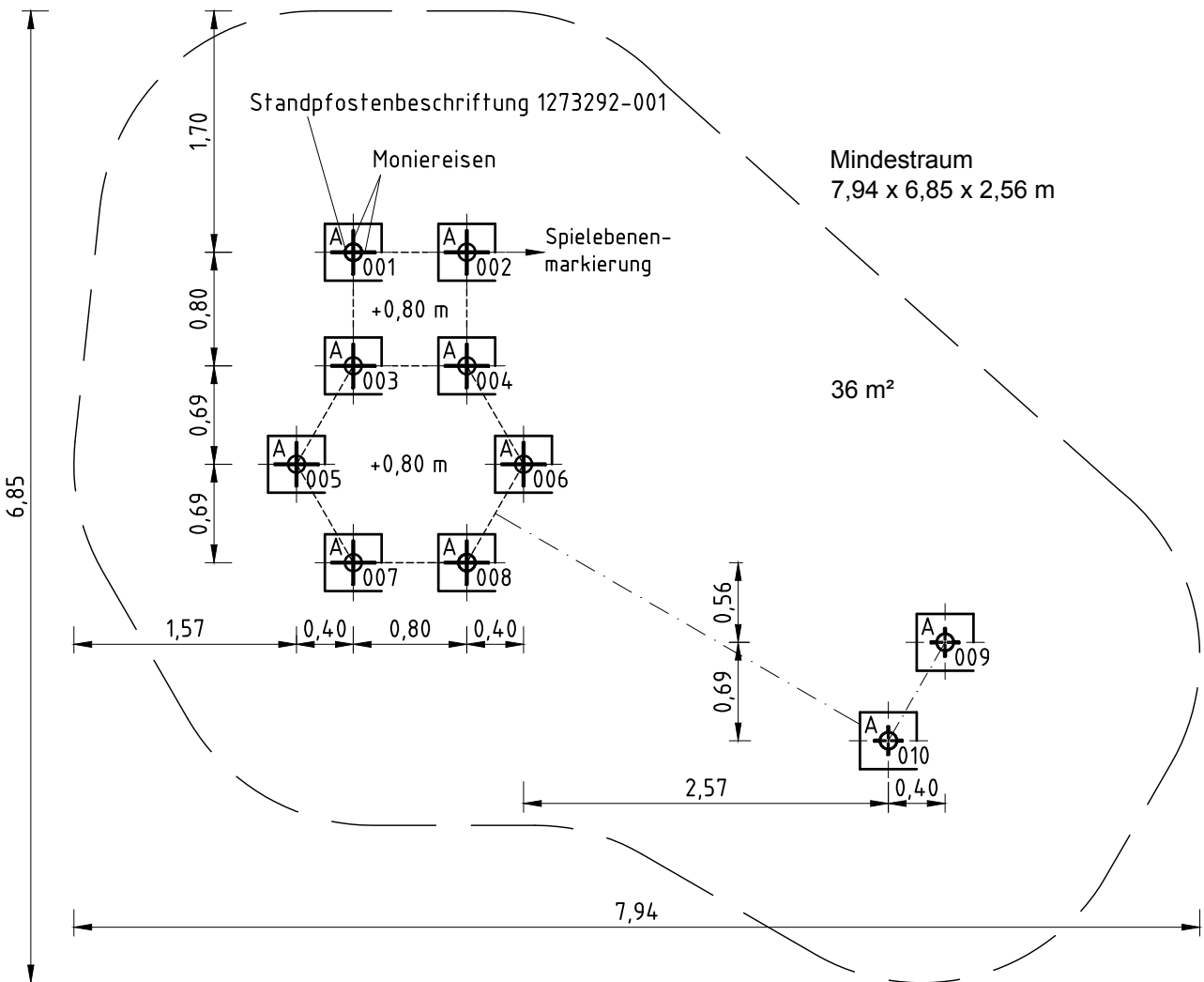
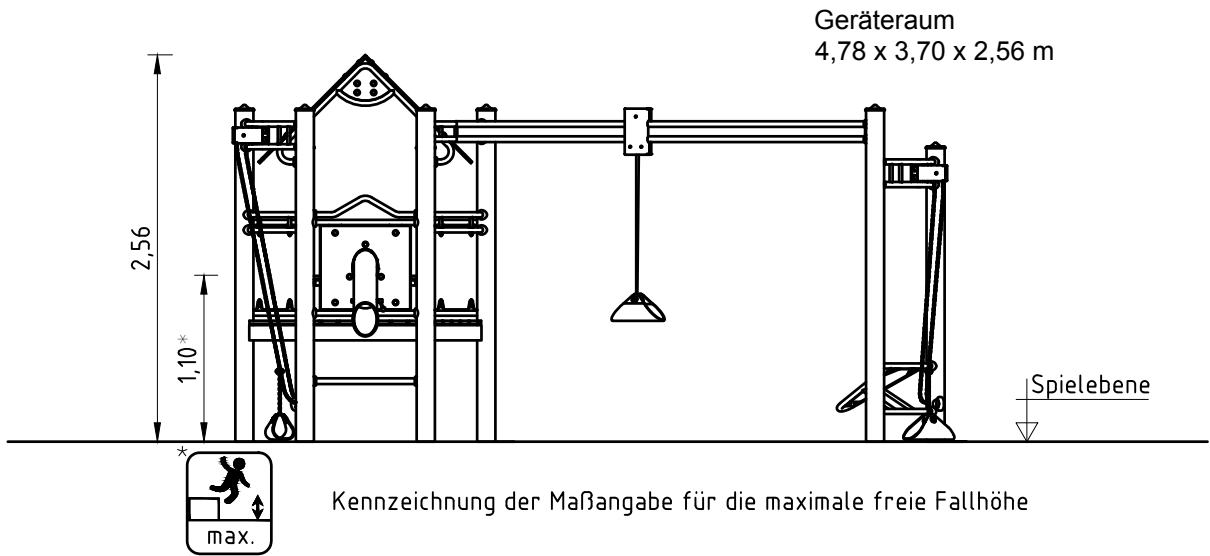
Podestböden lt. Tabelle durch die entsprechende Bohrung der Befestigungswinkels mit den Standpfosten verschrauben.

Erst nach dem Ausrichten alle Schrauben fest anziehen.

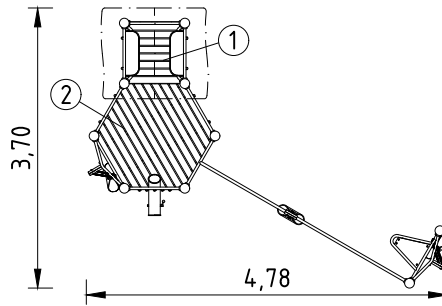
Schraubverbindungen s. Detaildarstellungen auf der beigegeführten Schraubfall-Liste

5. Fundamente mit Stampfbeton C20/25 füllen, die Kanten abrunden und mit einem Bodenmaterial abdecken, dessen kritische Fallhöhe größer gleich der maximalen freien Fallhöhe ist (s. EN 1176-1).
6. Freigabe zum Spielen erst nach Abbinden der Betonfundamente.
7. Alle Schraubverbindungen gemäß Wartungsanleitung nach 4-5 Wochen überprüfen und ggf. fest nachziehen.
8. Alle mit dem Gerät gelieferten Spezialwerkzeuge (z.B. Innensechskant-Schlüssel für gesicherte Schrauben etc.) sowie alle gerätespezifischen Unterlagen, die für das Sicherheitsmanagement nach EN 1176-7 wichtig sind oder sein könnten wie z.B. Rechnung, Lieferschein oder Auftragsbestätigung, Montageanleitung und Wartungsanleitung im Original oder in einer Kopie an die zuständigen Stellen weiterleiten.

Vor dem Anziehen der Schraubverbindungen unbedingt alle Anbauteile (Brüstungen, Geländer etc.) einsetzen. Ein nachträgliches Einsetzen ist NICHT möglich !



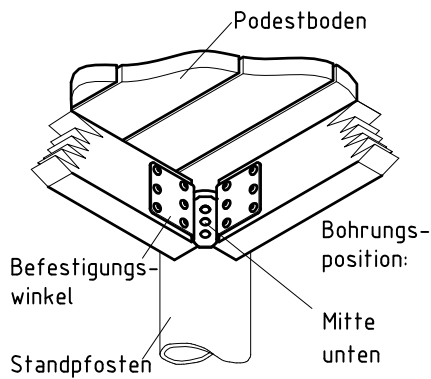
Podestbodenausrichtung/-Nrn.
1:100



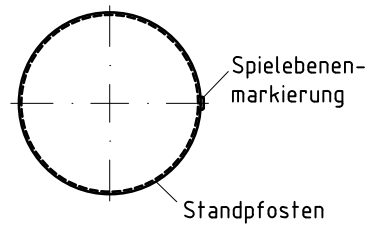
Übersicht Podestbodenbefestigung

Podest-Nr.	Befestigungsbohrung		
	oben	Mitte	unten
1	x		
2		x	

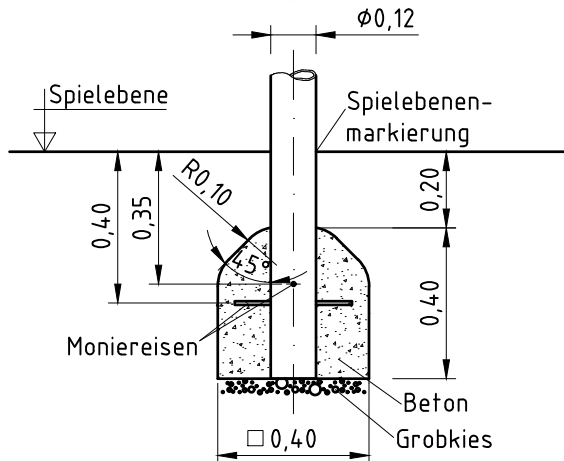
Podestbodenbefestigung
1:10



Detail Spielebenenmarkierung
1:5



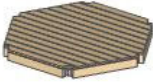
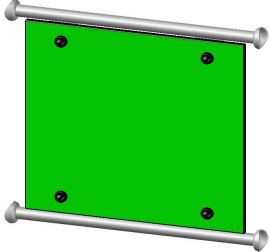
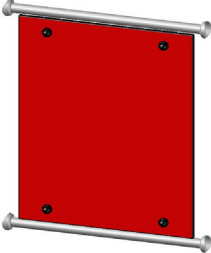





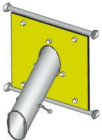



Typ A (10x)
1:20


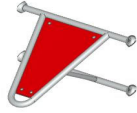
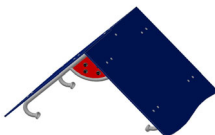
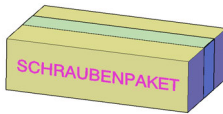


Fundamente (bauseits)
10 x 0,40 x 0,40 x 0,40 m

Betonbedarf (ca.)
0,7 m³

<u>Bauteilliste</u>		031561501	DE
Artikelnr.	Anzahl	Bezeichnung	Bild
1273292	1	Satz Edelstahl-Standpfosten (10 St.) (Fundamenteinspannung) mit Pfostenkappe ES120 / blau RAL 5015	
1200000	1	Quadratpodest 0,80 m x 0,80 m	
1200006	1	Sechseckpodest 6 x 0,80 m	
1210002	2	Plattenbrüstung 0,80 m x 0,60 m / HPL grün	
1210004	2	Plattenbrüstung 0,80 m x 0,80 m / HPL rot	
1210022	2	Tandemgeländer 0,80 m	

<u>Bauteilliste</u>			031561501	DE
Artikelnr.	Anzahl	Bezeichnung	Bild	
1210359	1	Reckstange/Leitersprosse 0,80 m o. Krallen (ES120)		
1210358	1	Bügelgeländer 0,80 m / ohne Krallen (ES120)		
1210018	1	Plattenbrüstung 0,80 m x 0,60 m / HPL gelb Schüttrohr mit Klappe		
1220021	2	Sitzbank 1 / 0,80 m / HPL gelb Rohr gebogen / Platte gerade		
1260169	1	Sandaufzug montiert EH 1700 mm mit umlaufender Kette (3,50 m)		
1260172	1	Sandaufzug montiert EH 1950 mm mit umlaufender Kette (4,00 m)		

<u>Bauteilliste</u>			031561501	DE
Artikelnr.	Anzahl	Bezeichnung	Bild	
1260030	1	Traverse Sandtransportwagen / T- Form incl. Transportwagen und Gummibehälter		
1260005	1	Sandrutsche HPL rot		
1240073	1	Giebeldach 45° / 0,80 m x 0,80 m / HPL königsblau runde Traufe		
1293340	1	Schraubenpaket 0-31561-501		

Artikel: **031561501**

Auftrag:

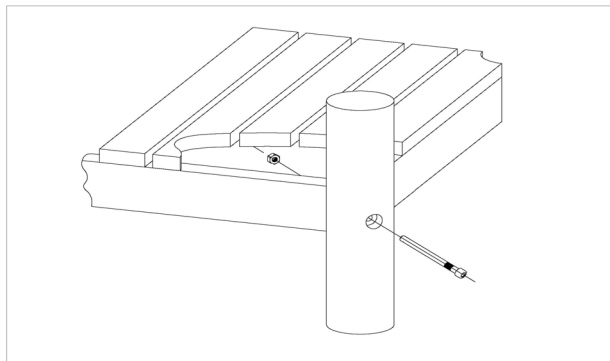
1293340

K&K Bauhof

Ort:

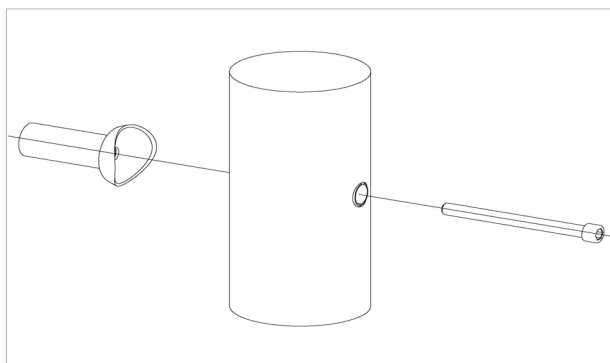
BV Beschreibung:

10 x SFES1200001 Podestboden an Edelstahlstandpfosten (Mutter podestseitig)



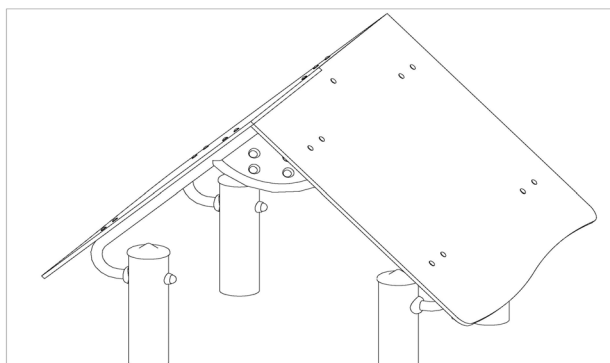
pro SF	ges.	K&K-Artikel	Bezeichnung
1 x	10 x	3430021	Sicherheitsmutter M12 DIN985 A2
1 x	10 x	2030651	Zylinderschraube M12 x 125 mit Stift

58 x SFES1210001 Standardverschraubung Anbauteile an Rohrpfosten für die Befestigung von ES120-Anbauteilen (außer Podesten)



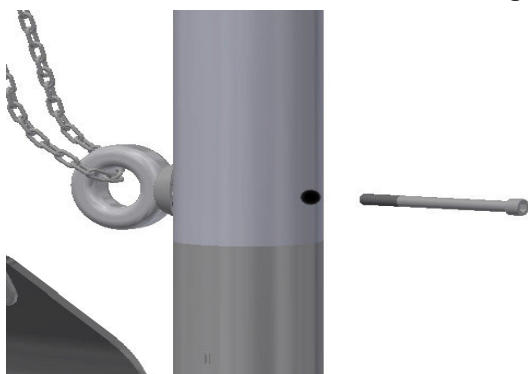
pro SF	ges.	K&K-Artikel	Bezeichnung
1 x	58 x	2030168	Zylinderschraube M12 x 140 mit Stift

1 x SFAS1240003 Giebeldach 0,80 m x 0,80 m HPL-Platten an Halterohren und innen verschraubtem Haltewinkel



pro SF	ges.	K&K-Artikel	Bezeichnung
18 x	18 x	3430011	Sechskant-Hutmutter M10 DIN986 1.4301 A2
18 x	18 x	3430014	Scheibe ø 10,5 DIN125 FormB A2
1 x	1 x	6240001	Ecklasche Giebeldach 90°
18 x	18 x	3400138	Flachrundschrabe M10 x 30 DIN603 A2

2 x SFES1260002 Kette Sandaufzug an Edelstahlstandpfosten



pro SF	ges.	K&K-Artikel	Bezeichnung
1 x	2 x	2030168	Zylinderschraube M12 x 140 mit Stift
1 x	2 x	1040731	Pfostenanschlussstück Sandaufzugkette

Artikel: **031561501**

Auftrag:

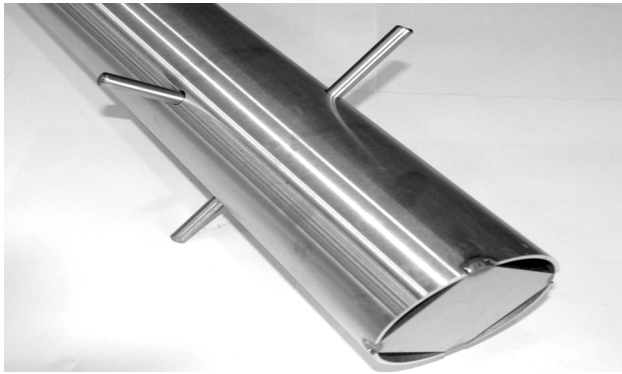
1293340

K&K Bauhof

Ort:

BV Beschreibung:

10 x SFES1270001 Betonstahl für Edelstahlstandpfosten



pro SF	ges.	K&K-Artikel	Bezeichnung
2 x	20 x	2130000	Betonstabstahl Ø 10 x 310 DIN 488

1 x SFWZ0000001 Winkelschraubendreher Torx T40 mit Bohrung für Pin

pro SF	ges.	K&K-Artikel	Bezeichnung
1 x	1 x	3490081	Winkelschraubendreher Torx T40



1 x SFWZ0000009 Steckschlüsseinsatz Innensechskant 10mm 1/2" mit Bohrung für Pin

pro SF	ges.	K&K-Artikel	Bezeichnung
1 x	1 x	2030170	Steckschlüsseinsatz Innensechskant 10mm 1/2"



1 x SFWZ0000012 Gleitmetall (Dose à 30 g) mit Pinsel

pro SF	ges.	K&K-Artikel	Bezeichnung
1 x	1 x	5300039	Gleitmetall Dose à 30 g
1 x	1 x	5200026	Pinsel für Gleitmetall

