

Spielgerät **Midireck (1,20)**  
Artikelnummer **053112700**

Produktbeschreibung (Seite 1)



#### Standpfosten

Standpfosten aus Robinenschichtholz, zylindrisch gefräst, Ø 120 mm. Ungeschützte Hirnholzflächen sind mit nicht lösbaren Pfostenkappen aus Edelstahl abgedeckt.

Rohrstandfuß aus Edelstahl zur Fundamentierung und Aufständering von Robinien-Rundholzpfosten, Ø 120 mm, unterhalb der Spielebene.

#### Anbauteile

Reckstange aus Edelstahlrohr, Ø 38 mm, Wandstärke 2,5 mm, verdrehungssicher

Metallbauteile: Edelstahl 1.4301

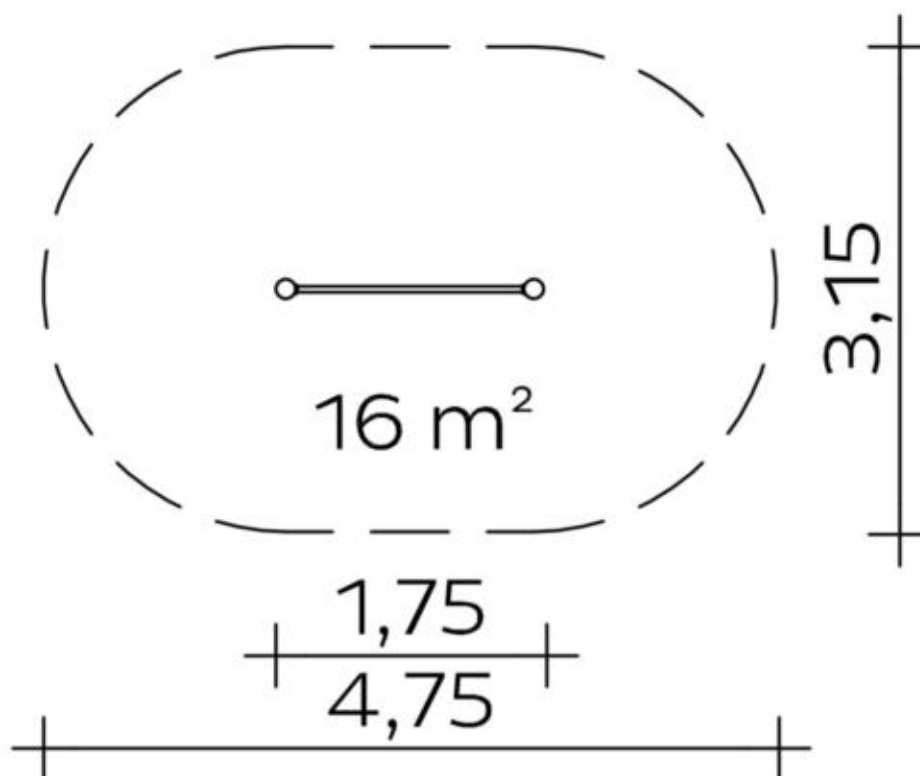
Das Robinienholz wird mit einem wasserabweisenden, atmungsaktiven Schutzanstrich versehen. Neben dem Schutz vor Feuchtigkeit reduziert diese Behandlung die Rissbildung.

Die modularen Anbauteile leiten ihre Kräfte über eine spezielle Adapterbefestigung direkt in die Standpfosten ein.

Die Schraubverbindungen sind durch Abdeckkappen gegen unbefugtes Lösen gesichert.

Spielgerät **Midireck (1,20)**

Artikelnummer


**053112700**
<https://kaiser-kuehne.com/product/midireck-120-3/>
**Produktdaten**


(ohne Maßstab)

**Installation**

Gerät [m]	L	1,75
	B	0,00
	H	1,35
Mindestraum [m]	L	4,75
	B	3,15
	H	1,35
Aufprallfläche [m <sup>2</sup> ]		16,00
freie Fallhöhe [m]		1,22
Anzahl Monteure		1
Montagezeit [Std]		1
Hebezeug		Nein
Einzelgewicht [kg]		18
Gesamtgewicht [kg]		40

**Nutzung**

Einsatzgebiete	öffentliche Spielplätze
Aktivitäten	Bewegungsaktivität <span style="float: right;">Sportliche Aktivität</span>
Altersgruppen	3+
Anzahl Benutzer	2
Inklusion	Koordination 

**Fundamente**

L [m]	B [m]	H [m]	Vol [m <sup>3</sup> ]	Anzahl
0,50	0,50	0,50	0,125	2
			0,250	2

Spielgerät **Midireck (1,20)**  
Artikelnummer **053112700**

**Varianten**

17583 *Classic*



29550 *Aloha*



29551 *Beach*



29552 *City*



29553 *Coral*



29554 *Ice Palace*



29555 *Jungle*



29556 *Mermaid*



29557 *Nature*



29558 *Ocean*



29559 *Pirate*



29560 *Safari*



29561 *Sky*



29562 *Sun*



29563 *Sunny Day*



Spielgerät **Midireck (1,20)**  
Artikelnummer **053112700**

**Varianten**

