

Spielgerät **Einpunktschaukel**
Artikelnummer **040710004**

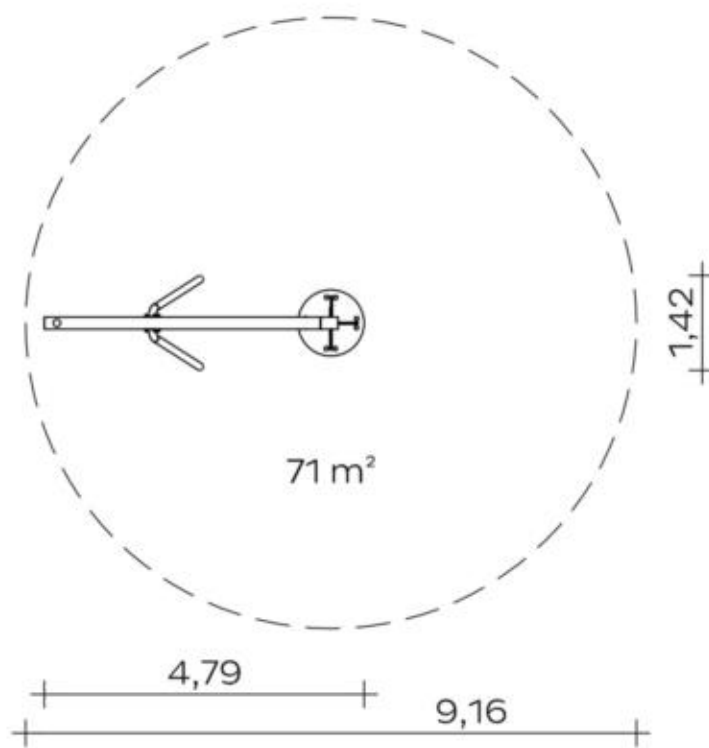
Produktbeschreibung (Seite 1)



- robustes Schaukelgerüst aus feuerverzinkten Rundstahlrohren (\varnothing 108x 6,3 mm) und Rechteckstahlrohren (260 x 180 x 6 mm)
- Spezial-Kreuzgelenk mit Drehwirbel (für diesen speziellen Zweck entwickelt durch Kaiser & Kühne, TÜV-geprüft)
- Gummi-Schaukelplattform \varnothing 1,00 m, stoßdämpfend, mit formstabilisierender Polyethylen-Kernplatte und Kettenabhängung bestehend aus Edelstahlketten \varnothing 7 mm, ebene Grundfläche

Spielgerät **Einpunktschaukel**

Artikelnummer

040710004
<https://kaiser-kuehne.com/product/einpunktschaukel/>
Produktdaten


(ohne Maßstab)

Installation

Gerät [m]	L	4,79
	B	1,42
	H	3,63
Mindestraum [m]	L	9,16
	B	9,16
	H	3,63
Aufprallfläche [m ²]		71,00
freie Fallhöhe [m]		2,30
Anzahl Monteure		2
Montagezeit [Std]		2
Hebezeug		Ja
Einzelgewicht [kg]		245
Gesamtgewicht [kg]		450

Nutzung

Einsatzgebiete	
Aktivitäten	
Altersgruppen	4+
Anzahl Benutzer	5

Inklusion

Begegnungsmöglichkeit		Dramaspiel	
Einzelspiele		Funktionelles Spielen	
Geschwindigkeit		Gleichgewicht	
Gruppenspiele		Höhenerfahrung	
Koordination			

Fundamente

L [m]	B [m]	H [m]	Vol [m ³]	Anzahl
0,90	0,90	0,90	0,729	3
			2,187	3

Spielgerät **Einpunktschaukel**
Artikelnummer **040710004**

Varianten

17295 *Classic*

