

1. Gerätestandort unter Berücksichtigung des Platzbedarfs (Aufprallfläche) festlegen. Empfohlene Rutschrichtung: Nord-Ost oder im Halbschatten von Bäumen.
2. Bodenaushub für Fundamente nach Zeichnung vornehmen. Bitte beachten Sie: Für eine standsichere Montage werden mittelschwer lösbare Bodenarten vorausgesetzt.
3. Ca. 10 cm dicke Schicht Grobkies als Drainageschicht zwischen Unterseite der Rohrstandfüße und der Fundamentsohle einbringen.
4. Moniereisen in die vorgesehenen Bohrungen der Rohrstandfüße einsetzen.
5. Standpfosten vom Typ A (s. Fundamentplan) ihrer Standpfostennummer entsprechend in das jeweilige Fundamentloch stellen. Die Spielebenenmarkierung (=ALU-Blindniet) entspricht der Einbautiefe und kennzeichnet die Ausrichtung. Alle Standpfosten einheitlich ausrichten (vgl. Detailzeichnung bzw. Fundamentplan).

**6. Zum Einbauen der vormontierten Bauteile bzw. Einzelteile müssen die Schrauben mit der gelieferten Montagepaste leicht gefettet werden.**

Podestboden durch die mittlere Bohrung der Befestigungswinkel mit den Standpfosten verschrauben. Die Sandeinfassungselemente (unterhalb der Sitzbänke/Spieltisch) werden nur in die dafür vorgesehenen Bohrungen im Standpfosten gesteckt.

**Erst nach dem Ausrichten alle Schrauben fest anziehen.**

Der Rutschenauslauf muss in Rutschrichtung mit 5° Neigung eingebaut werden, damit Regenwasser ablaufen kann.

Schraubverbindungen s. Detaildarstellungen auf der beigelegten Schraubfall-Liste

Die enthaltenen Schutzkappen eignen sich lediglich zum einmaligen Einbau, daher sollten sie, wie in Pkt. 9 beschrieben, nicht vor dem ersten Wartungstermin eingesetzt werden.

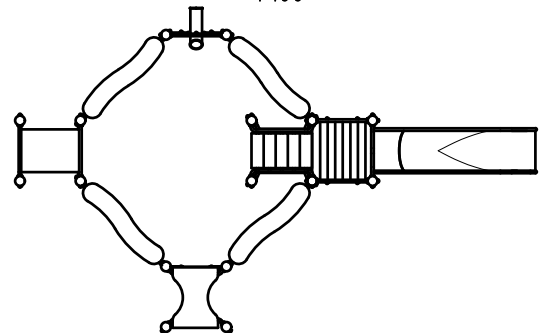
7. Fundamente mit Stampfbeton C20/25 füllen, die Kanten abschrägen, abrunden und mit einem Bodenmaterial abdecken, dessen kritische Fallhöhe größer gleich der maximalen freien Fallhöhe ist (s. EN 1176-1). Die den Auslaufteil der Rutsche umgebende Bodenfläche muss den Anforderungen an eine kritische Fallhöhe von mind. 1000 mm entsprechen (s. EN 1176-3).
8. Freigabe zum Bespielen erst nach Abbinden der Betonfundamente.
9. Alle Schraubverbindungen gemäß Wartungsanleitung nach 4-5 Wochen überprüfen und ggf. fest nachziehen. Anschließend die Schraubenköpfe mit Schutzkappen abdecken; für gesenkte Schraubverbindungen (z.B. Podeste) gilt: Die grauen Schutzkappen in das Senkloch drücken. Für ungesenkte Schraubverbindungen (z.B. Rutsche, Brüstung) gilt: die roten Schutzkappen-Oberteile auf die Unterteile setzen und (z.B. mit einem Kunststoffhammer) so kräftig einschlagen, dass sie hörbar in die Nut einrasten.

Alle mit dem Gerät gelieferten Spezialwerkzeuge (z.B. Innensechskant-Schlüssel für gesicherte Schrauben etc.) sowie alle gerätespezifischen Unterlagen, die für das Sicherheitsmanagement nach EN 1176-7 wichtig sind oder sein könnten wie z.B. Rechnung, Lieferschein oder Auftragsbestätigung, Montageanleitung und Wartungsanleitung im Original oder in einer Kopie an die zuständigen Stellen weiterleiten.

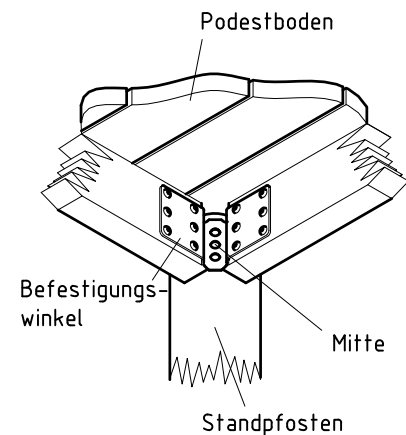
**Vor dem Anziehen der Schraubverbindungen unbedingt alle Anbauteile einsetzen.**

**Ein nachträgliches Einsetzen ist NICHT möglich!**

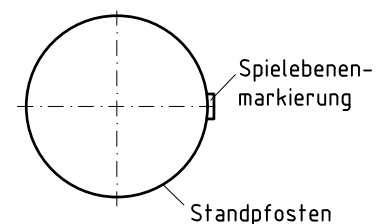
Podestbodenausrichtung  
1:100



Podestbodenbefestigung  
1:10



Detail Spielebenenmarkierung  
1:5



# Montageanleitung

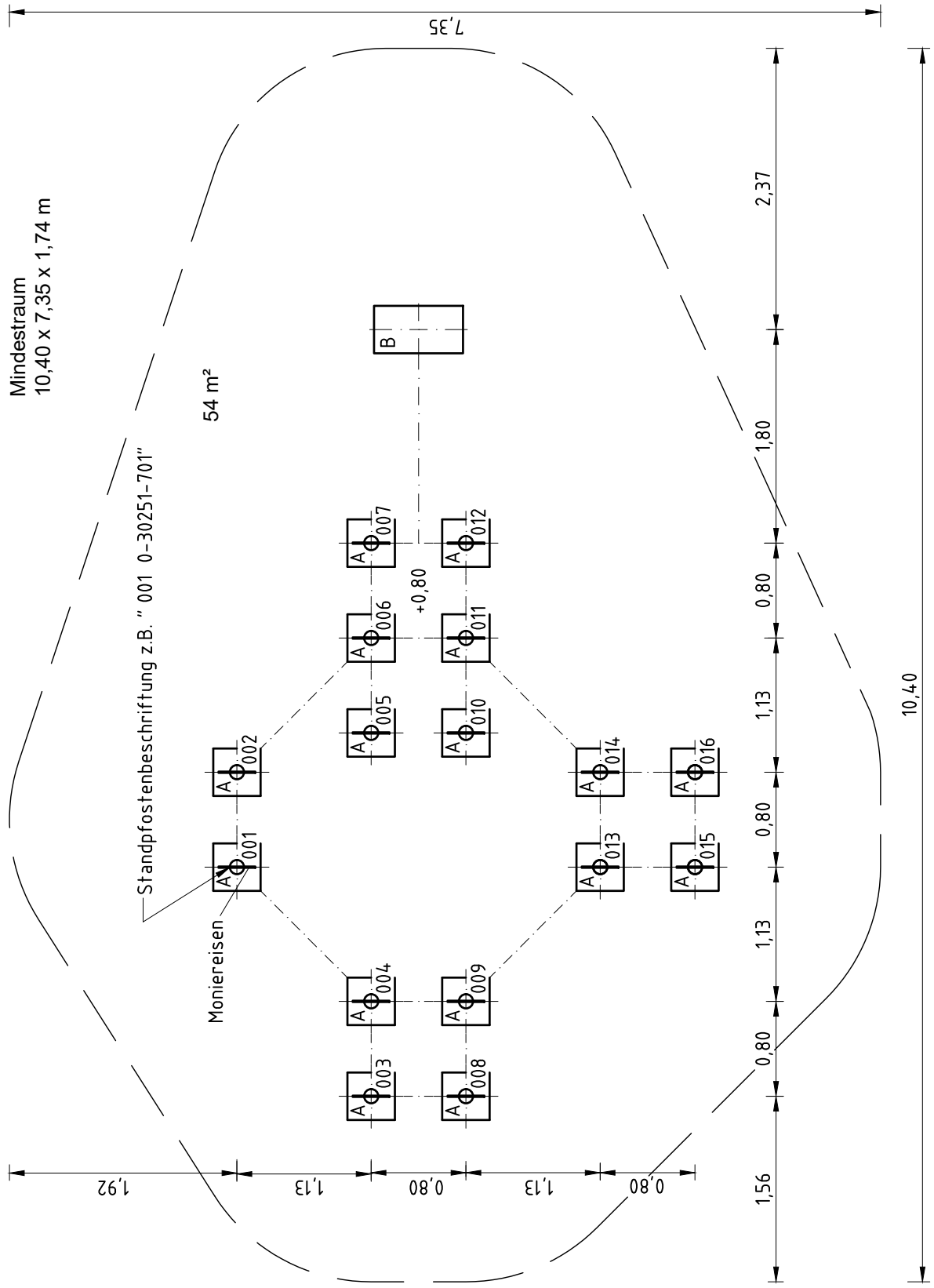
Art.-Nr.  
0-30251-701

Bezeichnung  
Sandspielplatz

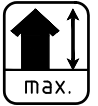
Maßstab  
1:50

Stand  
06/20 EB

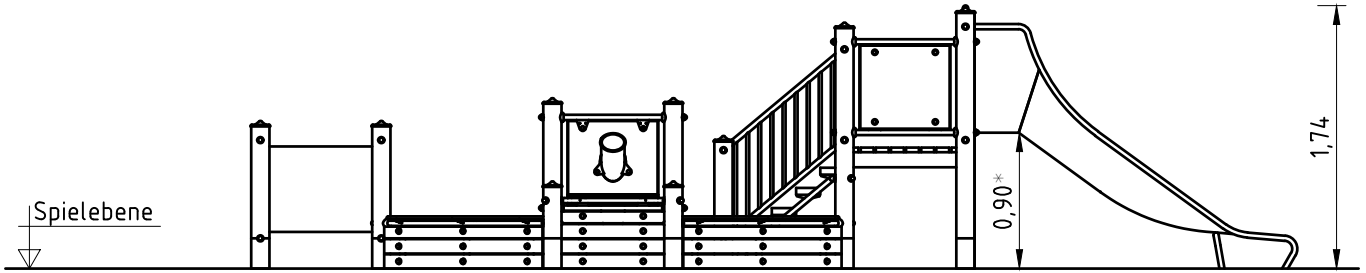
Seite  
2/3



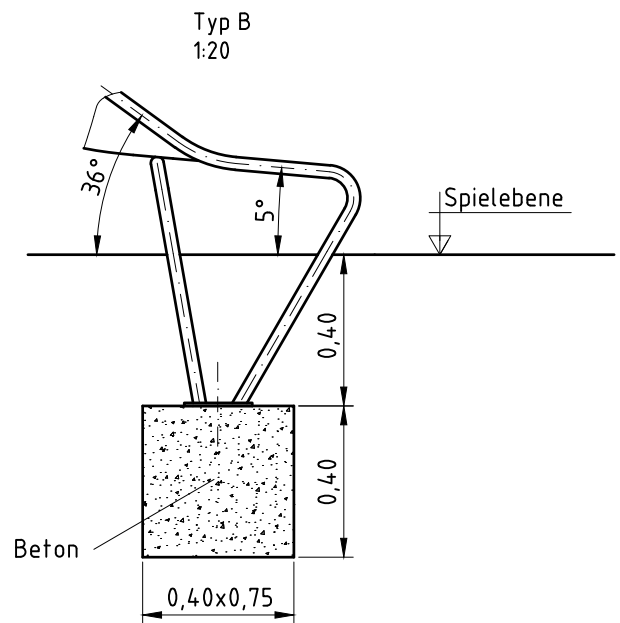
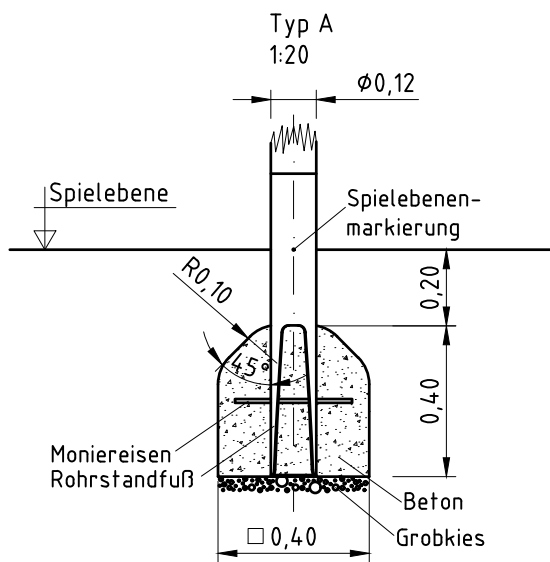
Kennzeichnung der Maßangabe für die maximale Gerätehöhe

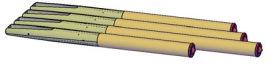

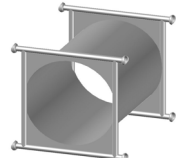
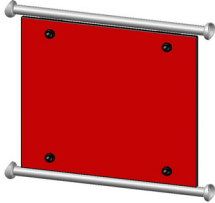
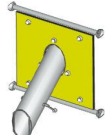






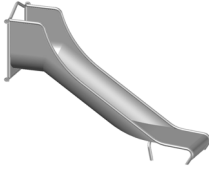
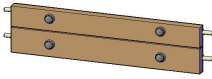
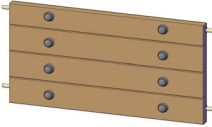
Geräteraum  
6,90 x 4x,30 x 1,74 m

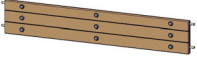
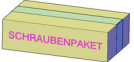


Kennzeichnung der Maßangabe für die maximale freie Fallhöhe



<u>Bauteilliste</u>			030251701	DE
Artikelnr.	Anzahl	Bezeichnung	Bild	
	16	laminated Robinia post Ø 120 round log stainless steel tubular pedestal for Robinia post stainless steel post cap / red RAL 2002		
1200000	1	Quadratpodest 0,80 m x 0,80 m		
1200009	1	Kriechtunnel 0,80 m		
1210000	2	Plattenbrüstung 0,80 m x 0,60 m / HPL rot		
1210018	1	Plattenbrüstung 0,80 m x 0,60 m / HPL gelb Schüttrohr mit Klappe		
1220011	4	Sitzbank geschwungen 1,60 m / HPL gelb		

<u>Bauteilliste</u>			030251701	DE
Artikelnr.	Anzahl	Bezeichnung	Bild	
1220005	1	Spieltisch 0,80 m x 0,80 m tailliert HPL gelb		
1230055	1	Treppe 0,80 m x PH 0,80 m mit Rohrrahmen		
1230108	1	Treppengitterbrüstung 0,80m (re.& li.) (Satz)		
041409001	1	K&K Anbau-Muldenrutsche (0,80) RS120, Anschluss für Podest 0,80		
1210054	1	Sandeinfassung 2-fach 0,80 m		
1210056	3	Sandeinfassung 4-fach 0,80 m		

<u>Bauteilliste</u>			030251701	DE
Artikelnr.	Anzahl	Bezeichnung	Bild	
1210057	4	Sandeinfassung 3-fach 1,60 m		
1298870	1	Schraubenpaket für 0-30251-701		

Artikel: **030251701**  
Sandspielplatz

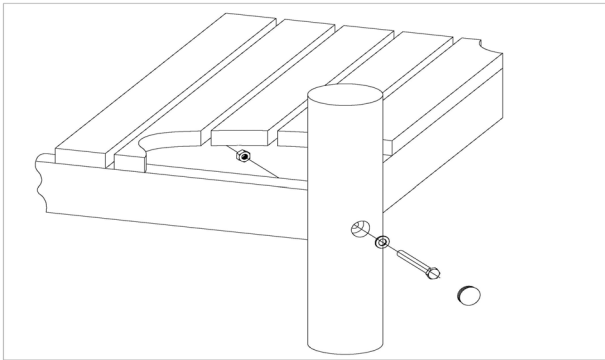
Auftrag:

1298870

Ort:

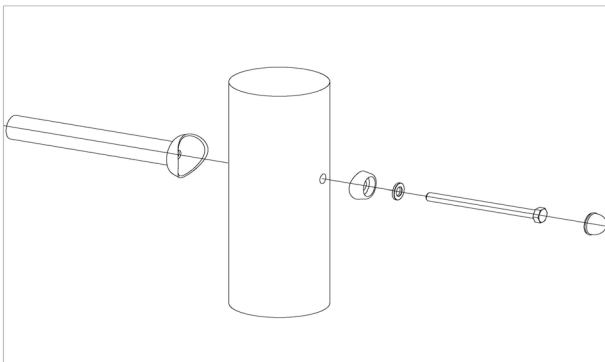
BV Beschreibung:

**4 x SFRS120001 Podestboden an Robinienstandpfosten (Mutter podestseitig)**



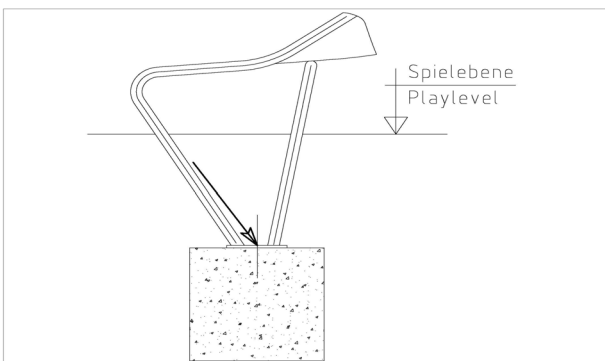
pro SF	ges.	K&K-Artikel	Bezeichnung
1 x	4 x	3430129	Scheibe Ø 14 DIN1440 A2 1.4301
1 x	4 x	3430021	Sicherheitsmutter M12 DIN985 A2
1 x	4 x	3300016	Abdeckkappe grau für Bohrlöcher Ø 30-34 mm aus Polyethylen (PE) zum Verschließen von Bohrlöchern
1 x	4 x	3400700	Sechskantschraube M12x120 DIN931 A2

**48 x SFRS1210001 Standardverschraubung Anbauteile an Holzpfosten (ungesenkte Bohrung)**



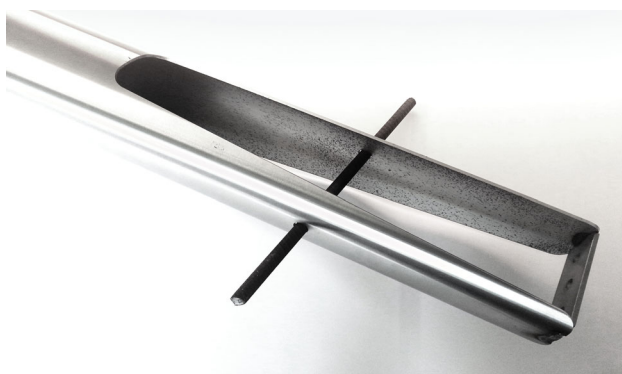
pro SF	ges.	K&K-Artikel	Bezeichnung
1 x	48 x	3300054	Schraubekappen-Unterteil gewölbt M12
1 x	48 x	3300055	Schraubekappen-Oberteil M12 P2
1 x	48 x	3430025	Scheibe ø 13 DIN125 A2
1 x	48 x	3400702	Sechskantschraube M12x160 DIN931 A2

**1 x SFXS1070006 Rutschenauslauf (bis 2,00 m) Steinschraubenmontage**



pro SF	ges.	K&K-Artikel	Bezeichnung
2 x	2 x	1070365	Steinschraubensatz Rutschenauslauf M12 x 160

**16 x SFES1270007 Betonstahl für Rohrstandfüße**



pro SF	ges.	K&K-Artikel	Bezeichnung
1 x	16 x	2130000	Betonstabstahl Ø 10 x 310 DIN 488

Artikel: **030251701**  
Sandspielplatz

Auftrag:

1298870

Ort:

BV Beschreibung:

**1 x SFWZ0000012 Gleitmetall (Dose à 30 g) mit Pinsel**



pro SF	ges.	K&K-Artikel	Bezeichnung
1 x	1 x	5300039	Gleitmetall Dose à 30 g
1 x	1 x	5200026	Pinsel für Gleitmetall