

Spielgerät **Spieluhr**
Artikelnummer **062158701**

Produktbeschreibung (Seite 1)



Standpfosten

Standpfosten aus Robinenschichtholz, zylindrisch gefräst, Ø 120 mm. Ungeschützte Hirnholzflächen sind mit nicht lösbaren Pfostenkappen aus Edelstahl abgedeckt.

Rohrstandfuß aus Edelstahl zur Fundamentierung und Aufständierung von Robinien-Rundholzpfosten, Ø 120 mm, unterhalb der Spielebene.

Anbauteile

- Zeltdach, Neigung 45°, aus höchst witterungsbeständiger HPI-Schichtstoffplatte, 13 mm. Befestigung an Dachrahmen aus Edelstahlrohr Ø 33,7 x 2 mm

- Sitz aus farbiger, höchst witterungsbeständiger HPL-Schichtstoffplatte, 20 mm

- Plattenbrüstung aus farbiger, höchst witterungsbeständiger HPL-Schichtstoffplatte. Befestigung zwischen Edelstahlrohren Ø 33,7 x 2 mm. Frontplatte mit Uhr, Zeiger aus farbiger HPL-Schichtstoffplatte, zum manuellen Einstellen der Uhrzeit.

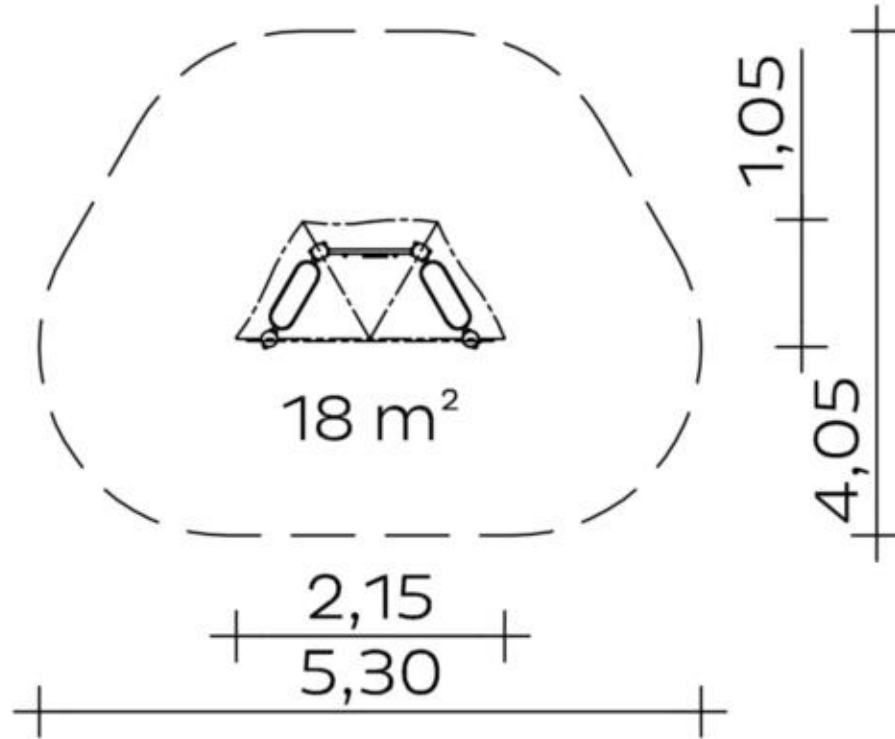
Metallbauteile: Edelstahl

Das Robinienholz wird mit einem wasserabweisenden, atmungsaktiven Schutzanstrich versehen. Neben dem Schutz vor Feuchtigkeit reduziert diese Behandlung die Rissbildung. Die modularen Anbauteile leiten ihre Kräfte über eine spezielle Adapterbefestigung direkt in die Standpfosten ein. Die Schraubverbindungen sind durch Abdeckkappen gegen unbefugtes Lösen gesichert.

Spielgerät **Spieluhr**
 Artikelnummer **062158701**

<https://kaiser-kuehne.com/product/spieluhr-2/>

Produktdaten



(ohne Maßstab)

Installation

Gerät [m]	L	2,15
	B	1,05
	H	2,30
Mindestraum [m]	L	5,30
	B	4,05
	H	2,30
Aufprallfläche [m ²]		18,00
freie Fallhöhe [m]		0,40
Anzahl Monteure		2
Montagezeit [Std]		2
Hebezeug	Nein	
Einzelgewicht [kg]		15
Gesamtgewicht [kg]		155

Nutzung

Einsatzgebiete	öffentliche Spielplätze
Aktivitäten	Soziale Aktivität
Altersgruppen	1+
Anzahl Benutzer	7

Inklusion

Begegnungsmöglichkeit	<input type="checkbox"/>	Dramaspiel	<input type="checkbox"/>
Einzelspiele	<input type="checkbox"/>	Erforschendes Spiel	<input type="checkbox"/>
Gruppenspiele	<input type="checkbox"/>	Kommunikation	<input type="checkbox"/>
Paralleles Spielen	<input type="checkbox"/>	Tasten	<input type="checkbox"/>

Fundamente

L [m]	B [m]	H [m]	Vol [m ³]	Anzahl
0,40	0,40	0,40	0,064	4
			0,256	4

Spielgerät **Spieluhr**
Artikelnummer **062158701**

Varianten



Spielgerät **Spieluhr**
Artikelnummer **062158701**

Varianten

29055 *Sweden*

