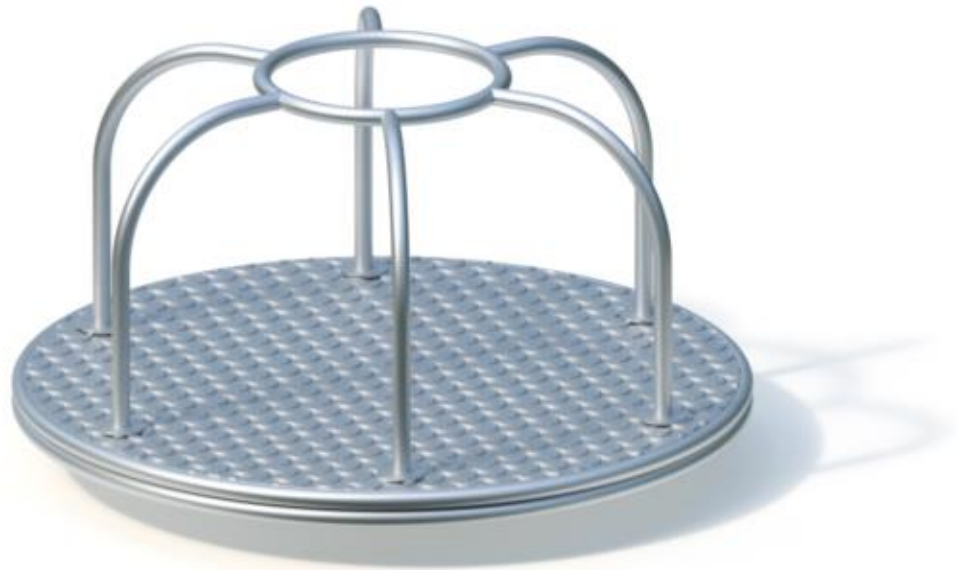


Spielgerät **Stehkarussell (1,50)**  
Artikelnummer **043320000**

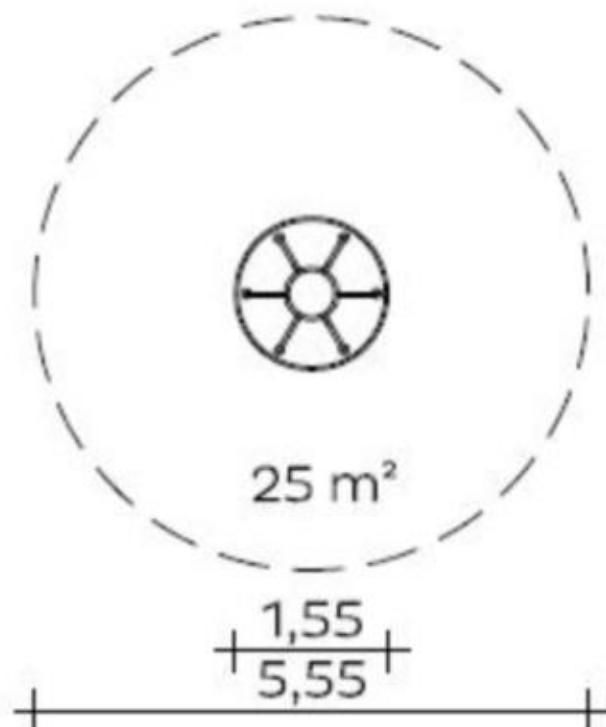
**Produktbeschreibung** (Seite 1)



Mitdrehender Boden und Aufbau: profiliertes Edelstahlblech/Edelstahl.  
Wälzlagerung: eingriffssicher und schmutzgeschützt.  
Karussellverankerung erfolgt über einen separat einzubetonierenden Flanschring.

Spielgerät **Stehkarussell (1,50)**

Artikelnummer

**043320000**
<https://kaiser-kuehne.com/product/stehkarussell-150/>
**Produktdaten**


(ohne Maßstab)

**Installation**

Gerät [m]	L	1,55
	B	1,55
	H	0,85
Mindestraum [m]	L	5,55
	B	5,55
	H	0,85
Aufprallfläche [m <sup>2</sup> ]		25,00
freie Fallhöhe [m]		0,20
Anzahl Monteure		2
Montagezeit [Std]		1
Hebezeug		Nein
Einzelgewicht [kg]		165
Gesamtgewicht [kg]		170

**Nutzung**

Einsatzgebiete	öffentliche Spielplätze
Aktivitäten	Bewegungsaktivität
Altersgruppen	3+
Anzahl Benutzer	8

**Inklusion**

Einzelspiele	<input type="checkbox"/>	Funktionelles Spielen	<input type="checkbox"/>
Geschwindigkeit	<input type="checkbox"/>	Gleichgewicht	<input type="checkbox"/>
Gruppenspiele	<input type="checkbox"/>	Koordination	<input type="checkbox"/>
Tasten	<input type="checkbox"/>		

**Fundamente**

L [m]	B [m]	H [m]	Vol [m <sup>3</sup> ]	Anzahl
0,60	0,60	0,40	0,144	1
			0,144	1

Spielgerät **Stehkarussell (1,50)**  
Artikelnummer **043320000**

**Varianten**

17629 *Classic*

