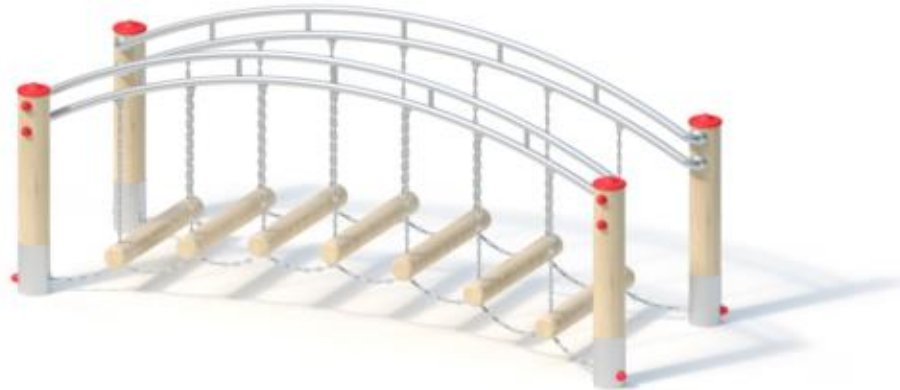


Spielgerät **Wackelbogen**
Artikelnummer **028060700**

Produktbeschreibung (Seite 1)



Standpfosten

Standpfosten aus Robinenschichtholz, zylindrisch gefräst, Ø 120 mm. Ungeschützte Hirnholzflächen sind mit nicht lösbaren Pfostenkappen aus Edelstahl abgedeckt.

Rohrstandfuß aus Edelstahl zur Fundamentierung und Aufständierung von Robinien-Rundholzpfosten, Ø 120 mm, unterhalb der Spielebene.

Anbauteile

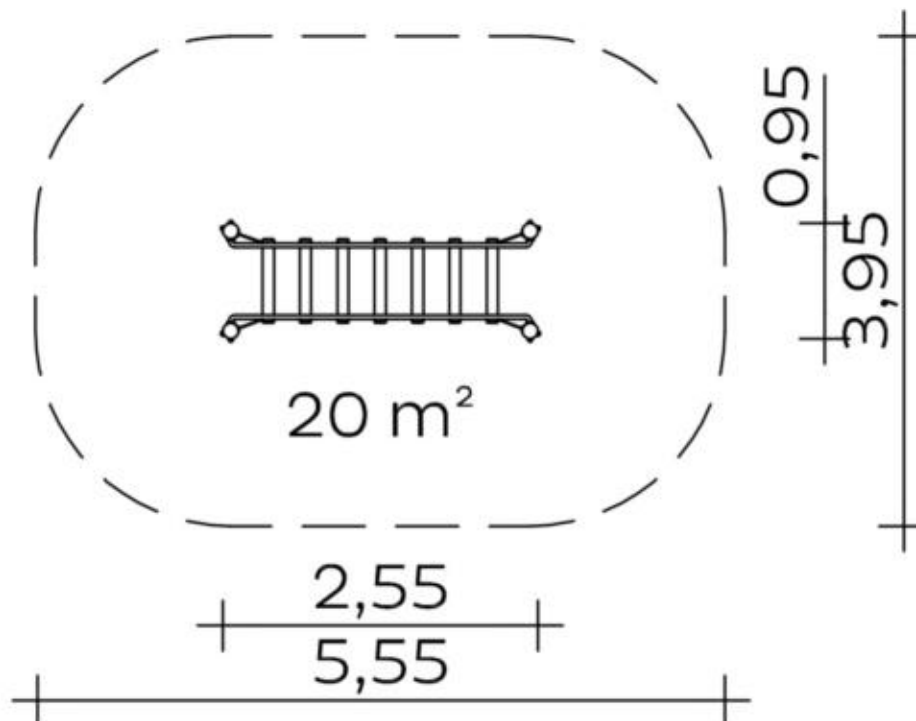
- Wackelbogen an Tandemtraverse, Laufhölzer aus Robinie Ø 100 mm, feingliedrige Geländerketten aus Edelstahl

Metallbauteile: Edelstahl. Das Robinienholz wird mit einem wasserabweisenden, atmungsaktiven Schutzanstrich versehen. Neben dem Schutz vor Feuchtigkeit reduziert diese Behandlung die Rissbildung. Die modularen Anbauteile leiten ihre Kräfte über eine spezielle Adapterbefestigung direkt in die Standpfosten ein. Die Schraubverbindungen sind durch Abdeckkappen gegen unbefugtes Lösen gesichert.

Spielgerät

Wackelbogen

Artikelnummer

028060700
<https://kaiser-kuehne.com/product/wackelbogen-2/>
Produktdaten


(ohne Maßstab)

Installation

Gerät [m]	L	2,55
	B	0,95
	H	1,10
Mindestraum [m]	L	5,55
	B	3,95
	H	1,10
Aufprallfläche [m ²]		20,00
freie Fallhöhe [m]		0,40
Anzahl Monteure		2
Montagezeit [Std]		1
Hebezeug		Nein
Einzelgewicht [kg]		60
Gesamtgewicht [kg]		115

Nutzung

Einsatzgebiete	öffentliche Spielplätze	
Aktivitäten	Balancieren	
	Bewegungsaktivität	
Altersgruppen	2+	
Anzahl Benutzer	4	
Inklusion	Begegnungsmöglichkeit	<input checked="" type="checkbox"/>
	Gleichgewicht	<input type="checkbox"/>
	Koordination	<input checked="" type="checkbox"/>
	Tasten	<input checked="" type="checkbox"/>

Fundamente

L [m]	B [m]	H [m]	Vol [m ³]	Anzahl
0,40	0,40	0,40	0,064	4
			0,256	4

Spielgerät **Wackelbogen**
Artikelnummer **028060700**

Varianten

16923 *Classic*

