

Spielgerät **Kletterkombination**
Artikelnummer **055120500**

Produktbeschreibung (Seite 1)



Standpfosten

Standpfosten aus Edelstahlrohr Ø 120 mm mit nicht lösbaren Pfostenkappen aus Edelstahl abgedeckt

Anbauteile

- Aufstiegshilfe aus Edelstahlrohr 33,7 x 2 mm, glasperlgestrahlt, mit kugelförmigem Abschluss Ø 50 mm
- Dreieckskletterwand aus höchst witterungsbeständiger HPL-Schichtstoffplatte, 20 mm. Rahmen aus Edelstahlrohr, Kletteröffnungen

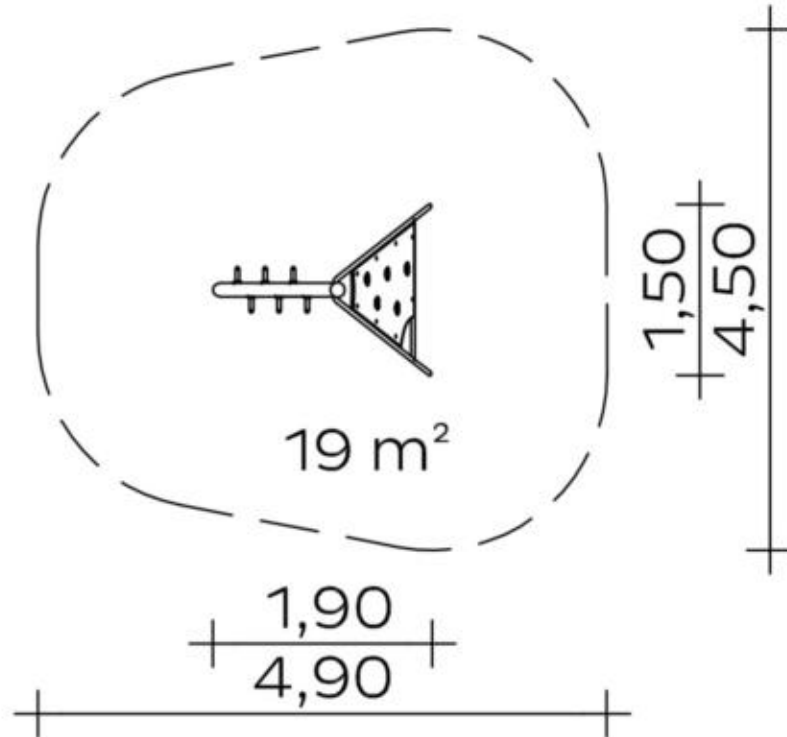
Metallbauteile: Edelstahl

Die modularen Anbauteile leiten ihre Kräfte über eine spezielle Adapterbefestigung direkt in die Standpfosten ein. Die Schraubverbindungen sind durch Abdeckkappen gegen unbefugtes Lösen gesichert.

Spielgerät **Kletterkombination**
 Artikelnummer **055120500**

<https://kaiser-kuehne.com/product/kletterkombination-5/>

Produktdaten



(ohne Maßstab)

Installation

Gerät [m]	L	1,90
	B	1,50
	H	2,80
Mindestraum [m]	L	4,90
	B	4,50
	H	2,80
Aufprallfläche [m ²]		19,00
freie Fallhöhe [m]		2,05
Anzahl Monteure		2
Montagezeit [Std]		1
Hebezeug	Nein	
Einzelgewicht [kg]		50
Gesamtgewicht [kg]		90

Nutzung

Einsatzgebiete	öffentliche Spielplätze
Aktivitäten	Klettern Sportliche Aktivität
Altersgruppen	4+
Anzahl Benutzer	4

Inklusion

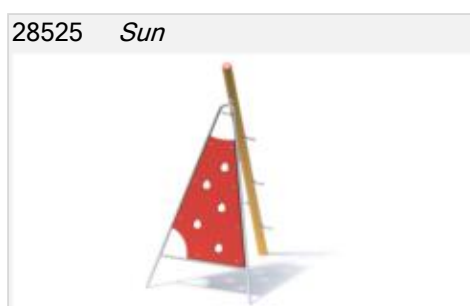
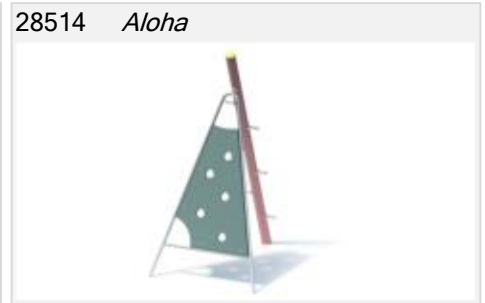
Einzelspiele	<input type="checkbox"/>	Gleichgewicht	<input type="checkbox"/>
Gruppenspiele	<input type="checkbox"/>	Höhenerfahrung	<input type="checkbox"/>
Koordination	<input type="checkbox"/>	Paralleles Spielen	<input type="checkbox"/>

Fundamente

L [m]	B [m]	H [m]	Vol [m ³]	Anzahl
0,40	0,40	0,40	0,064	2
0,60	0,40	0,40	0,960	1
			1,088	3

Spielgerät **Kletterkombination**
Artikelnummer **055120500**

Varianten



Spielgerät **Kletterkombination**
Artikelnummer **055120500**

Varianten

28527 *Sweden*

