

Spielgerät **Apotheke**
Artikelnummer **020302500**

Produktbeschreibung (Seite 1)



Standpfosten

Standpfosten aus Edelstahlrohr Ø 120 mm mit nicht lösbaren Pfostenkappen aus Edelstahl abgedeckt.

Podestboden

Podestboden aus Brettern, 30 mm dick und umlaufenden Kantholzunterzügen 45 x 100 mm. Die getrockneten Schnitthölzer aus Robinie sind gehobelt, gefast und frei von Faulästen. Kraftschlüssige Bodenbefestigung durch spezielle Edelstahlwinkel mit einer durchgehenden Bolzenverschraubung.

Anbauteile

- Plattenbrüstung aus höchst witterungsbeständiger HPL-Schichtstoffplatte, 15 mm
- Holzbrüstung aus Robinie, 125 x 30 mm, Befestigung zwischen Edelstahlrohren Ø 33,7 x 2 mm
- Bügelgeländer, abrollverhindernd, aus Edelstahlrohr, Ø 33,7 x 2 mm
- Giebeldach, Neigung 45°, aus höchst witterungsbeständiger HPL-Schichtstoffplatte, 13 mm, Befestigung an Dachrahmen aus Edelstahlrohr Ø 33,7 x 2 mm
- Tisch/Markise aus höchst witterungsbeständiger HPL-Schichtstoffplatte, 15 mm
- Sitz aus höchst witterungsbeständiger HPL-Schichtstoffplatte, 20 mm

Metallbauteile: Edelstahl

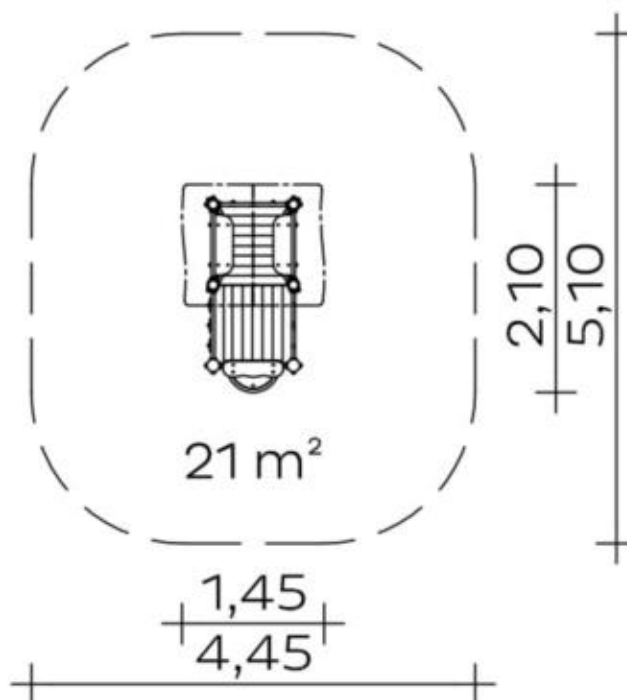
Das Robinienholz wird mit einem wasserabweisenden, atmungsaktiven Schutzanstrich versehen. Neben dem Schutz vor Feuchtigkeit reduziert diese Behandlung die Rissbildung.

Die modularen Anbauteile leiten ihre Kräfte über eine spezielle Adapterbefestigung direkt in die Standpfosten ein. Die Schraubverbindungen sind gegen unbefugtes Lösen gesichert.

Spielgerät **Apotheke**
 Artikelnummer **020302500**

<https://kaiser-kuehne.com/product/drugstore/>

Produktdaten



(ohne Maßstab)

Installation

Gerät [m]	L	1,45
	B	2,10
	H	1,75
Mindestraum [m]	L	4,40
	B	5,05
	H	1,75
Aufprallfläche [m ²]		21,00
freie Fallhöhe [m]		0,55
Anzahl Monteure		2
Montagezeit [Std]		2
Hebezeug	Nein	
Einzelgewicht [kg]		30
Gesamtgewicht [kg]		260

Nutzung

Einsatzgebiete	öffentliche Spielplätze
Aktivitäten	Soziale Aktivität
Altersgruppen	1+
Anzahl Benutzer	4

Podesthöhen [m] 0,20

Inklusion

Begegnungsmöglichkeit	<input checked="" type="checkbox"/>	Dramaspiel	<input checked="" type="checkbox"/>
Einzelspiele	<input type="checkbox"/>	Gruppenspiele	<input checked="" type="checkbox"/>
Kommunikation	<input checked="" type="checkbox"/>	Paralleles Spielen	<input checked="" type="checkbox"/>

Fundamente

L [m]	B [m]	H [m]	Vol [m ³]	Anzahl
0,40	0,40	0,40	0,064	6
			0,384	6

Spielgerät **Apotheke**
 Artikelnummer **020302500**

Varianten

<p>16588 <i>Classic</i></p> 	<p>18013 <i>Jungle</i></p> 	<p>20454 <i>Sun</i></p> 
<p>25145 <i>Aloha</i></p> 	<p>25146 <i>Beach</i></p> 	<p>25147 <i>City</i></p> 
<p>25148 <i>Coral</i></p> 	<p>25149 <i>Ice Palace</i></p> 	<p>25150 <i>Mermaid</i></p> 
<p>25151 <i>Nature</i></p> 	<p>25152 <i>Ocean</i></p> 	<p>25153 <i>Pirate</i></p> 
<p>25154 <i>Safari</i></p> 	<p>25155 <i>Sky</i></p> 	<p>25156 <i>Sunny Day</i></p> 

Spielgerät **Apotheke**
Artikelnummer **020302500**

Varianten

25157 *Sweden*

