

Spielgerät **Sitzforum**  
Artikelnummer **062220501**

Produktbeschreibung (Seite 1)



Standpfosten

Standpfosten aus Edelstahlrohr Ø 12 cm mit nicht lösbaren Pfostenkappen aus Edelstahl abgedeckt.

Anbauteile

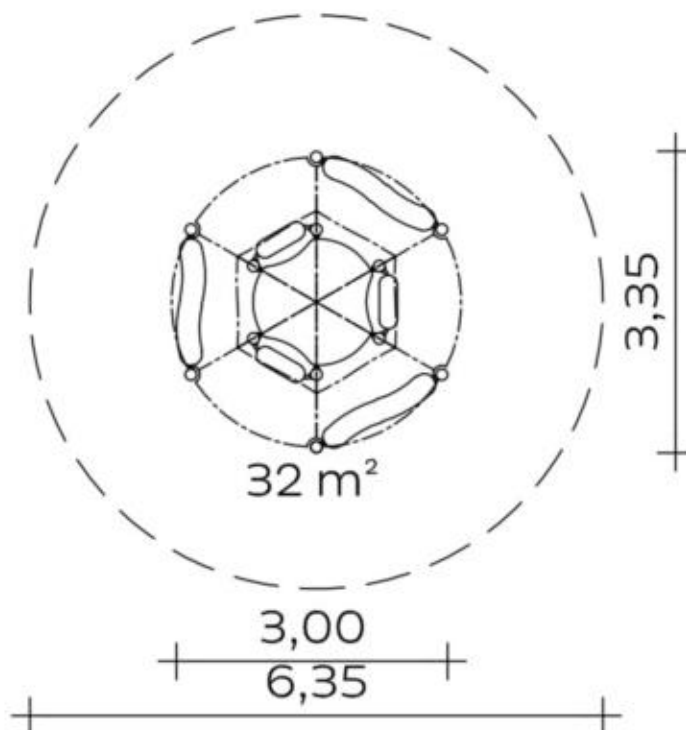
- Tisch 6 x 0,80 m / aus höchst witterungsbeständiger farbiger HPL-Schichtstoffplatte, 20 mm, Befestigung zwischen Edelstahlrohren Ø 33,7 x 2 mm
- Sitzbank 2 / 0,80 m / aus höchst witterungsbeständiger farbiger HPL-Schichtstoffplatte, 20 mm
- Theke, 1,60 m, wellenförmig, aus höchst witterungsbeständiger farbiger HPL-Schichtstoffplatte, 20 mm
- Pultdach, Neigung 30° / 0,80 m x 1,60 m aus höchst witterungsbeständiger farbiger HPL-Schichtstoffplatte, 13 mm. Befestigung an Dachrahmen aus Edelstahlrohr Ø 33,7 x 2 mm.
- Turmdach, Neigung 72°, aus höchst witterungsbeständiger farbiger HPL-Schichtstoffplatte, 13 mm. Befestigung an Dachrahmen aus Edelstahlrohr Ø 33,7 x 2 mm.
- Fahne (glatt) für Dachhaube

Metallbauteile: Edelstahl

Spielgerät

**Sitzforum**

Artikelnummer

**062220501**
<https://kaiser-kuehne.com/product/sitzforum/>
**Produktdaten**


(ohne Maßstab)

**Installation**

Gerät [m]	L	3,35
	B	3,00
	H	5,80
Mindestraum [m]	L	6,35
	B	6,00
	H	5,80
Aufprallfläche [m <sup>2</sup> ]		32,00
freie Fallhöhe [m]		0,75
Anzahl Monteure		2
Montagezeit [Std]		9
Hebezeug		Ja
Einzelgewicht [kg]		160
Gesamtgewicht [kg]		1.210

**Nutzung**

Einsatzgebiete	öffentliche Spielplätze
Aktivitäten	Soziale Aktivität
Altersgruppen	1+
Anzahl Benutzer	20

**Inklusion**

Begegnungsmöglichkeit	<input checked="" type="checkbox"/>	Einzelspiele	<input type="checkbox"/>
Gruppenspiele	<input checked="" type="checkbox"/>	Kommunikation	<input checked="" type="checkbox"/>
Paralleles Spielen	<input checked="" type="checkbox"/>		

**Fundamente**

L [m]	B [m]	H [m]	Vol [m <sup>3</sup> ]	Anzahl
0,40	0,40	0,40	0,064	12
			0,768	12

Spielgerät **Sitzforum**  
Artikelnummer **062220501**

**Varianten**



Spielgerät **Sitzforum**  
Artikelnummer **062220501**

**Varianten**

29097 *Sweden*

