

Spielgerät **Pfahlschaukel (1,80)**

Artikelnummer **040206001**

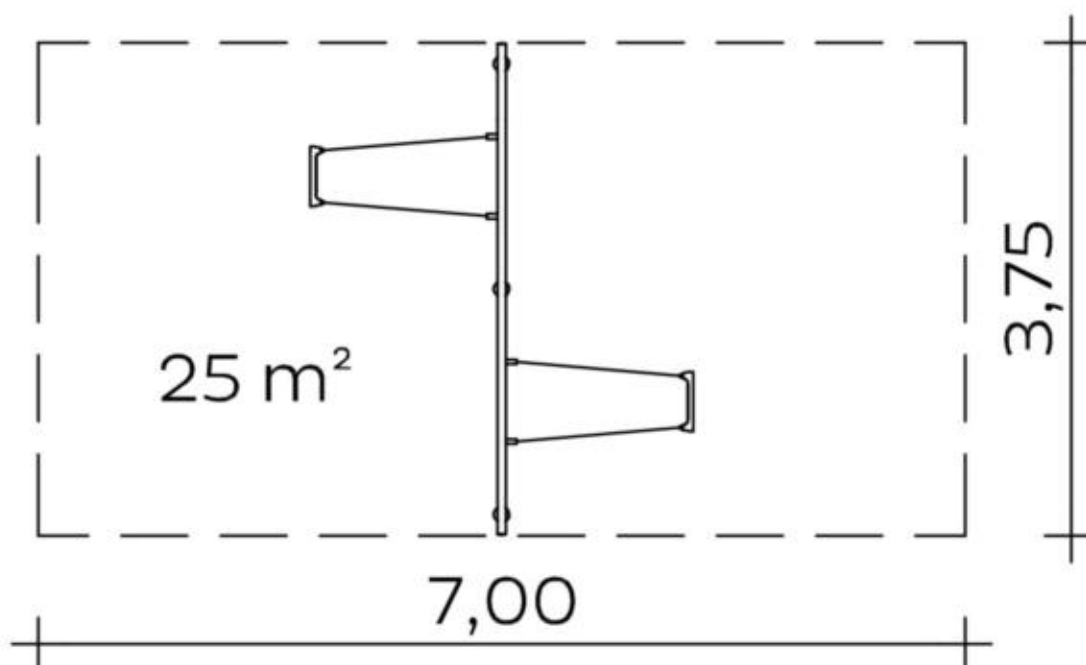
Produktbeschreibung (Seite 1)



- Standpfosten aus Edelstahl, Ø 120 mm
- Schaukelträger aus Edelstahlrohr, Ø 60,3 x 3 mm
- Schaukelachse aus Edelstahl mit Gleitlagern, inklusive Drehwirbel
- Sicherheitsschaukelsitz aus Gummi mit formstabiler Alu-Einlage und lückenloser Einpunktaufhängung
- Passender Kleinkindersitz (Art.Nr. 15818) kann gegen Mehrpreis geliefert werden

Spielgerät **Pfahlschaukel (1,80)**

Artikelnummer

040206001<https://kaiser-kuehne.com/product/pfahlschaukel-180-2/>**Produktdaten**

(ohne Maßstab)

Installation

Gerät [m]	L	0,00
	B	0,00
	H	1,94
Mindestraum [m]	L	7,00
	B	3,75
	H	1,94
Aufprallfläche [m ²]		25,00
freie Fallhöhe [m]		1,10
Anzahl Monteure		2
Montagezeit [Std]		2
Hebezeug	Nein	
Einzelgewicht [kg]		25
Gesamtgewicht [kg]		125

Nutzung

Einsatzgebiete	öffentliche Spielplätze	
Aktivitäten	Schaukeln	
	Bewegungsaktivität	
Altersgruppen	3+	
Anzahl Benutzer	3	
Inklusion	Dramaspiel	<input type="checkbox"/>
	Einzelspiele	<input type="checkbox"/>
	Funktionelles Spielen	<input type="checkbox"/>
	Geschwindigkeit	<input type="checkbox"/>
	Gleichgewicht	<input type="checkbox"/>
	Höhenerfahrung	<input type="checkbox"/>
Koordination	<input type="checkbox"/>	
Paralleles Spielen	<input type="checkbox"/>	

Fundamente

L [m]	B [m]	H [m]	Vol [m ³]	Anzahl
1,00	0,80	0,50	0,400	3
			1,200	3

Spielgerät **Pfahlschaukel (1,80)**
Artikelnummer **040206001**

Varianten

17135 *Classic*

