

Spielgerät **Wasserwaage**
Artikelnummer **033495000**

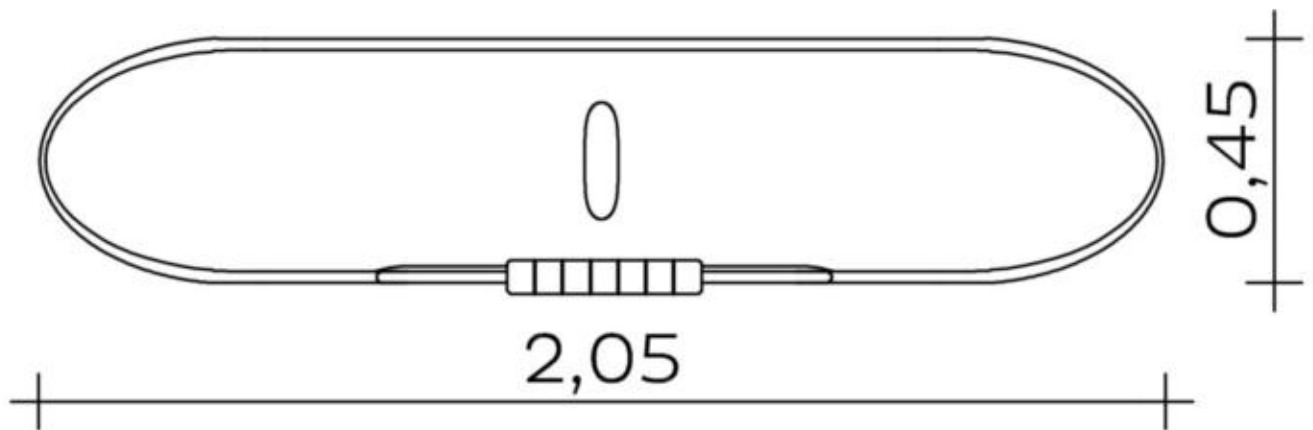
Produktbeschreibung (Seite 1)



Verschweißte Edelstahlkonstruktion mit einstellbarer, stoßgedämpfter Kippmechanik zur Zweiwege-Wasserverteilung.
Blechdicke: min. 2 mm
Rohr: Ø 20 mm und Ø 38 mm

Spielgerät **Wasserwaage**

Artikelnummer

033495000
<https://kaiser-kuehne.com/product/wasserwaage/>
Produktdaten


(ohne Maßstab)

Installation

| | | |
|----------------------------------|---|------|
| Gerät [m] | L | 2,05 |
| | B | 0,45 |
| | H | 1,05 |
| Mindestraum [m] | L | 5,05 |
| | B | 3,45 |
| | H | 1,05 |
| Aufprallfläche [m ²] | | 0,00 |
| freie Fallhöhe [m] | | 0,00 |
| Anzahl Monteure | | 0 |
| Montagezeit [Std] | | 0 |
| Hebezeug | | Nein |
| Einzelgewicht [kg] | | 0 |
| Gesamtgewicht [kg] | | 55 |

Nutzung

 Einsatzgebiete **öffentliche Spielplätze**

Aktivitäten

Altersgruppen

Inklusion

Fundamente

| L [m] | B [m] | H [m] | Vol [m ³] | Anzahl |
|-------|-------|-------|-----------------------|--------|
| 0,50 | 0,50 | 0,40 | 0,100 | 2 |
| | | | 0,200 | 2 |

