

Spielgerät **Actio 120**
Artikelnummer **027120001**

Produktbeschreibung (Seite 1)



Arc 90°

- Rohrbogen aus Stahl, feuerverzinkt, Ø 114 x 3,6 mm (wahlweise pulverbeschichtet in RAL-Farbe nach Wahl)
- Kugel aus Aluminium, Ø 250 mm, pulverbeschichtet in RAL-Farbe nach Wahl (siehe nachstehende Positionen)

Spring Slide

- verschweißte Konstruktion aus Edelstahlrohr Ø 42,4 mm
- oben: schraubbarer Anschluss an Actio-Konstruktionselement
- unten: Einspannung durch Ortfundamente

Pipe Slide

- verschweißte Konstruktion aus Edelstahlrohr Ø 60,3 mm
- Anschluss an Actio-Konstruktionselement durch Aluminiumschelle (wahlweise pulverbeschichtet in RAL-Farbe nach Wahl)
- unten: Einspannung durch Ortfundament

Bow Ladder

- verschweißte Konstruktion aus Edelstahlrohr Ø 38 mm
- bogenförmige Leiter
- oben: Anschluss an Actio-Konstruktionselement durch Aluminiumschellen (wahlweise pulverbeschichtet in RAL-Farbe nach Wahl).
- unten: Einspannung durch Ortfundamente

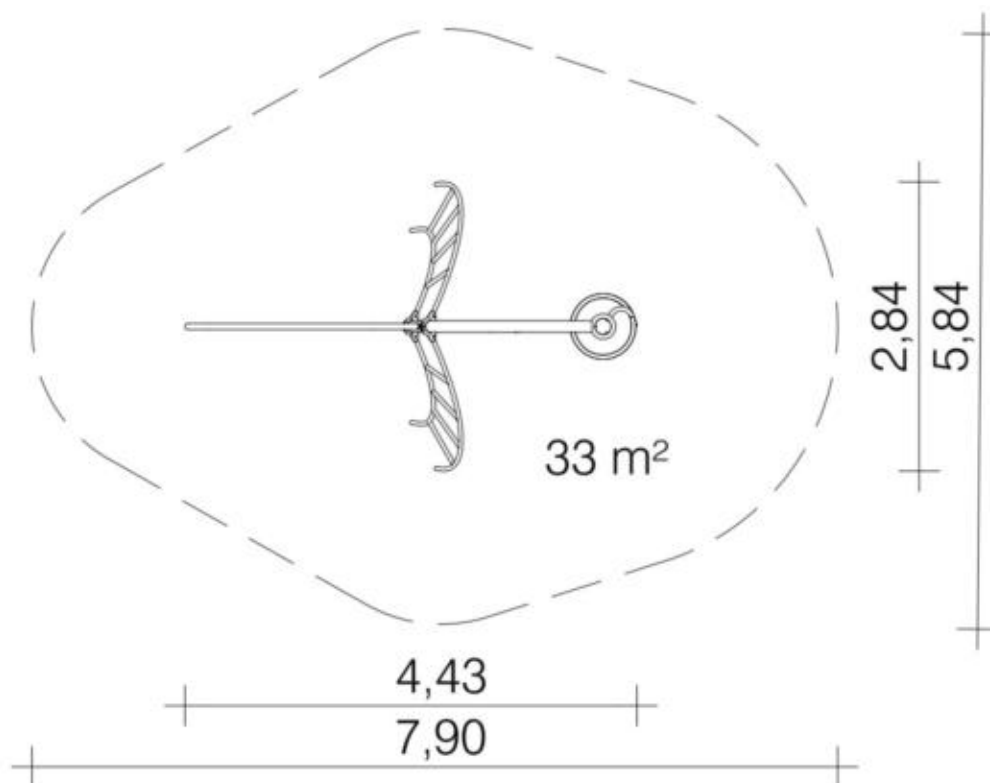
Anzahl der Bauteile für optionale Pulverbeschichtung

- 1 Stck. Rohrbogen 90°
- 2 Stck. Alu-Schelle Ø 114 mm

Spielgerät **Actio 120**
 Artikelnummer **027120001**

<https://kaiser-kuehne.com/product/actio-120/>

Produktdaten



(ohne Maßstab)

Installation

Gerät [m]	L	4,43
	B	2,84
	H	2,93
Mindestraum [m]	L	7,90
	B	5,84
	H	2,93
Aufprallfläche [m ²]		33,00
freie Fallhöhe [m]		2,86
Anzahl Monteure		2
Montagezeit [Std]		3
Hebezeug	Nein	
Einzelgewicht [kg]		67
Gesamtgewicht [kg]		166

Nutzung

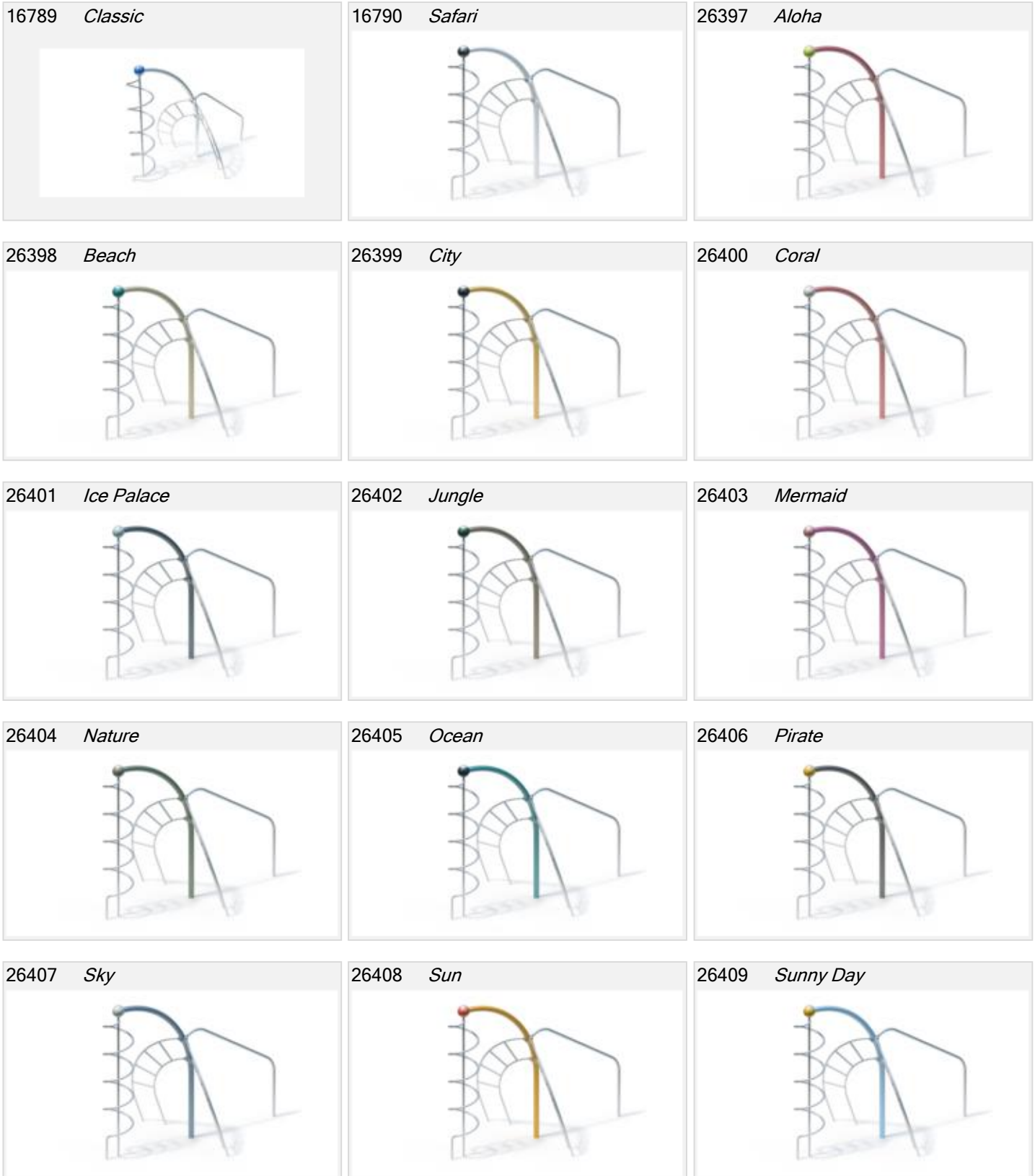
Einsatzgebiete	öffentliche Spielplätze	
Aktivitäten	Rutschen	Klettern
	Bewegungsaktivität	
Altersgruppen	5+	
Anzahl Benutzer	8	
Inklusion	Funktionelles Spielen	Höhenerfahrung
	Koordination	Paralleles Spielen

Fundamente

L [m]	B [m]	H [m]	Vol [m ³]	Anzahl
1,30	0,50	0,50	0,325	1
0,90	0,40	0,50	0,180	2
0,60	0,60	0,50	0,180	2
			1,045	5

Spielgerät **Actio 120**
Artikelnummer **027120001**

Varianten



Spielgerät **Actio 120**
Artikelnummer **027120001**

Varianten

26410 *Sweden*

