

Spielgerät **Umladestation**
Artikelnummer **031580702**

Produktbeschreibung (Seite 1)



Standpfosten

Standpfosten aus Robinenschichtholz, zylindrisch gefräst, Ø 120 mm. Ungeschützte Hirnholzflächen sind mit nicht lösbaren Pfostenkappen aus Edelstahl abgedeckt.

Rohrstandfuß aus Edelstahl zur Fundamentierung und Aufständierung von Robinien-Rundholzpfosten, Ø 120 mm, unterhalb der Spielebene.

Podestboden

Podestboden aus Brettern, 30 mm dick und umlaufenden Kantholzunterzügen 45 x 100 mm. Die getrockneten Schnitthölzer aus Robinie sind gehobelt, gefast und frei von Faulästen. Kraftschlüssige Bodenbefestigung durch spezielle Edelstahlwinkel mit einer durchgehenden Bolzenverschraubung.

Anbauteile

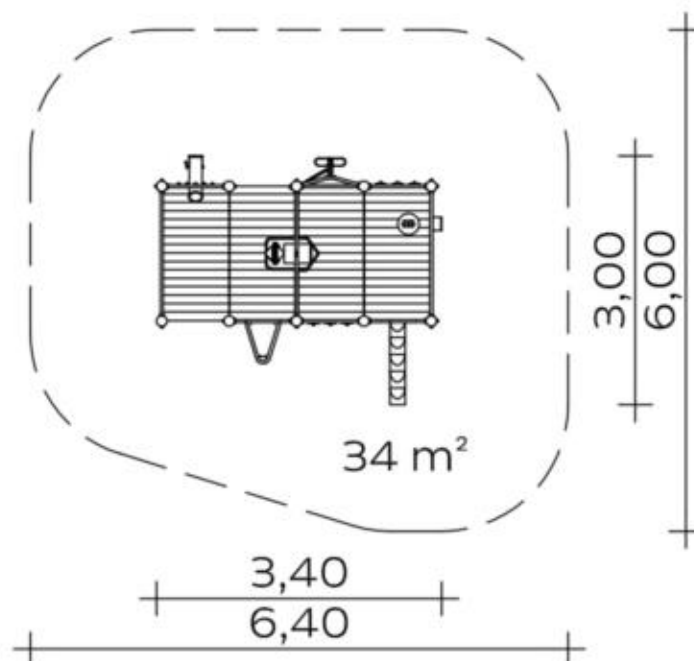
- Holzbrüstung aus Robinie, 125 x 30 mm
- Bügelgeländer, abrollverhindernd, aus Edelstahlrohr, Ø 33,7 x 2 mm
- Tandemgeländer aus Edelstahlrohr, Ø 33,7 x 2 mm.
- Steigpfosten aus Edelstahlrohr Ø 159x3 mm, Trittstufen-Oberfläche aus profiliertem Edelstahlblech
- Stufenrinne mit Sandrad aus Gummi mit Gewebeeinlage
- Sandaufzug mit Transportbehälter aus Gummi und einer 4 mm Edelstahlkette, als umlaufendes Element ausgeführt, damit der Transportbehälter nicht in benachbarte Spielbereiche oder Freiräume gezogen werden kann
- Schüttrohrwand aus HPL-Schichtstoffplatte mit Sandschüttrohr einschließlich Absperklappe
- Sandschüttrohr
- Sandrutsche aus Edelstahlrohr mit HPL-Schichtstoffplatte

Metallbauteile: Edelstahl. Das Robinienholz wird mit einem wasserabweisenden, atmungsaktiven Schutzanstrich versehen. Neben dem Schutz vor Feuchtigkeit reduziert diese Behandlung die Rissbildung. Die modularen Anbauteile leiten ihre Kräfte über eine spezielle Adapterbefestigung direkt in die Standpfosten ein. Die Schraubverbindungen sind durch Abdeckkappen gegen unbefugtes Lösen gesichert.

Spielgerät **Umladestation**
 Artikelnummer **031580702**

<https://kaiser-kuehne.com/product/umladestation-2/>

Produktdaten



(ohne Maßstab)

Installation

Gerät [m]	L	3,40
	B	3,00
	H	2,55
Mindestraum [m]	L	6,40
	B	6,00
	H	2,55
Aufprallfläche [m ²]		34,00
freie Fallhöhe [m]		1,00
Anzahl Monteure		2
Montagezeit [Std]		7
Hebezeug		Nein
Einzelgewicht [kg]		65
Gesamtgewicht [kg]		435

Fundamente

L [m]	B [m]	H [m]	Vol [m ³]	Anzahl
0,40	0,40	0,40	0,064	10
0,30	0,30	0,40	0,036	1
			0,676	11

Nutzung

Einsatzgebiete	öffentliche Spielplätze	
Aktivitäten	Soziale Aktivität	Manuelle Aktivität
Altersgruppen	2+	
Anzahl Benutzer	17	
Podesthöhen [m]	0,40	1,00
Inklusion	Begegnungsmöglichkeit	 Dramaspiel 
	Einzelspiele	 Feinmotorik 
	Fühlen	 Funktionelles Spielen 
	Gleichgewicht	 Gruppenspiele 
	Koordination	 Paralleles Spielen 
	Selbstwahrnehmung	 Tasten 

Spielgerät **Umladestation**
Artikelnummer **031580702**

Varianten



Spielgerät **Umladestation**
Artikelnummer **031580702**

Varianten

27537 *Sweden*

