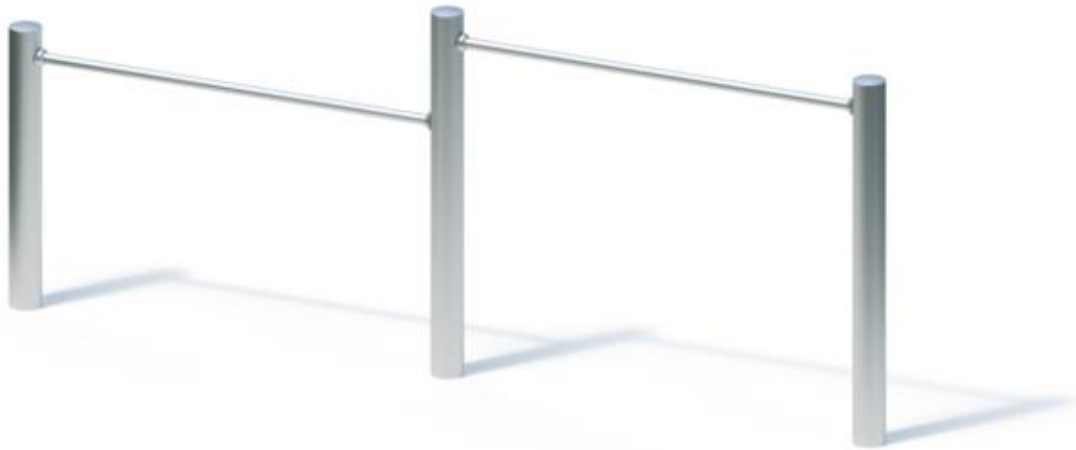


Spielgerät **Stufenreck (0,90/1,20)**  
Artikelnummer **053212900**

Produktbeschreibung (Seite 1)



Standpfosten

Standpfosten aus Edelstahlrohr Ø 114 mm, Wandstärke 3 mm, mit verschweißten Kappen aus Edelstahl abgedeckt.

Anbauteile

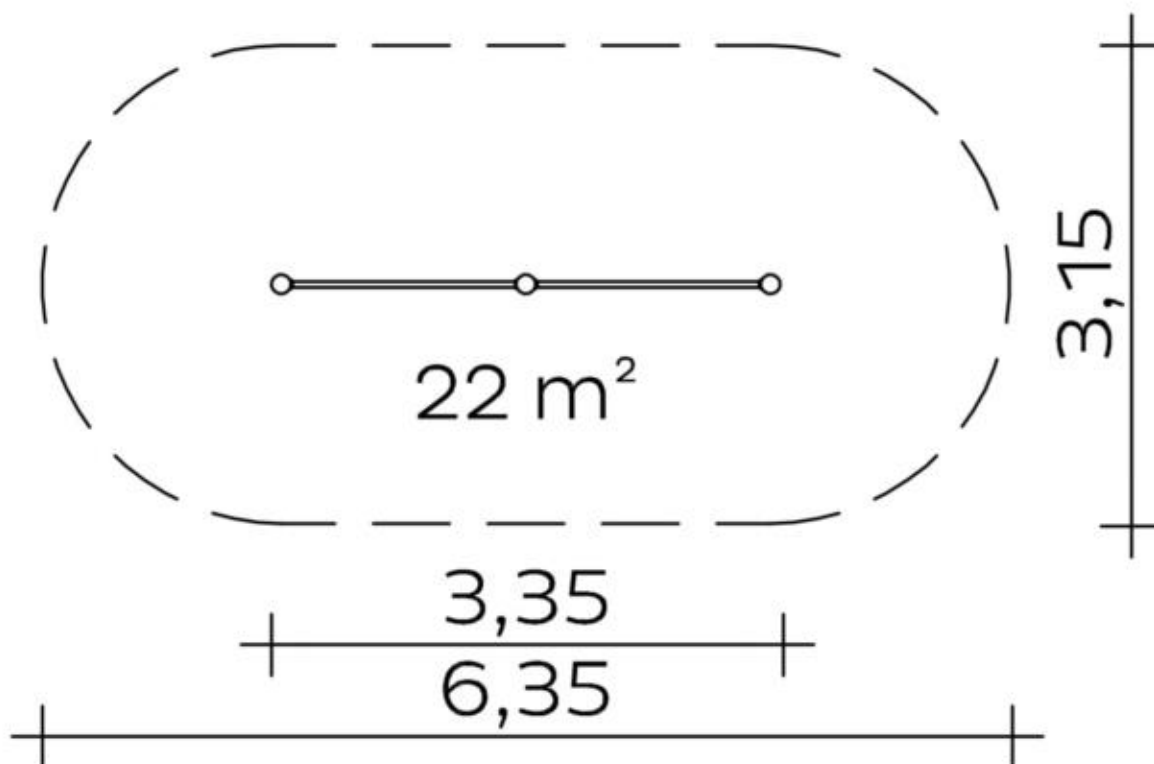
Reckstange aus Edelstahlrohr, Ø 38 mm, Wandstärke 2,5 mm, verdrehungssicher

Metallbauteile: Edelstahl

Die modularen Anbauteile leiten ihre Kräfte über eine spezielle Adapterbefestigung direkt in die Standpfosten ein.  
Die Schraubverbindungen sind gegen unbefugtes Lösen gesichert.

Spielgerät **Stufenreck (0,90/1,20)**

Artikelnummer

**053212900**
<https://kaiser-kuehne.com/product/stufenreck-090-120/>
**Produktdaten**


(ohne Maßstab)

**Installation**

Gerät [m]	L	3,35
	B	3,55
	H	1,35
Mindestraum [m]	L	6,35
	B	3,15
	H	1,35
Aufprallfläche [m <sup>2</sup> ]		22,00
freie Fallhöhe [m]		1,22
Anzahl Monteure		1
Montagezeit [Std]		1
Hebezeug		Nein
Einzelgewicht [kg]		18
Gesamtgewicht [kg]		57

**Nutzung**

Einsatzgebiete	öffentliche Spielplätze
Aktivitäten	Sportliche Aktivität
Altersgruppen	3+
Anzahl Benutzer	4

Inklusion	Einzelspiele	<input type="checkbox"/>	Höhenerfahrung	<input type="checkbox"/>
	Koordination	<input type="checkbox"/>		

**Fundamente**

L [m]	B [m]	H [m]	Vol [m <sup>3</sup> ]	Anzahl
0,50	0,50	0,50	0,125	3
			0,375	3

Spielgerät **Stufenreck (0,90/1,20)**  
Artikelnummer **053212900**

**Varianten**

35930 *Gestrahlt*

