

1. Gerätestandort unter Berücksichtigung des Platzbedarfs (Aufprallfläche) festlegen. Empfohlene Rutschenausrichtung: Nord-Ost oder im Halbschatten von Bäumen.
2. Bodenaushub für Fundamente nach Zeichnung vornehmen. Bitte beachten Sie: Für eine standsichere Montage werden mittelschwer lösbare Bodenarten vorausgesetzt.
3. Ca. 10 cm dicke Schicht Grobkies als Drainageschicht zwischen Unterseite der Standpfosten und der Fundamentsohle einbringen.
4. Moniereisen in die vorgesehenen Bohrungen der Standpfosten einsetzen.
5. Standpfosten vom Typ A ihrer Standpfostennummer entsprechend (vgl. Fundamentplan) in das jeweilige Fundamentloch stellen. Die Spielebenenmarkierung (=ALU-Blindniet) entspricht der Einbautiefe und kennzeichnet die Ausrichtung. Alle Standpfosten einheitlich ausrichten (vgl. Detailzeichnung bzw. Fundamentplan).

**6. Zum Einbauen der vormontierten Bauteile bzw. Einzelteile müssen die Schrauben mit der gelieferten Montagepaste leicht gefettet werden.**

Podestböden lt. Tabelle "**Übersicht Podestbodenbefestigung**" durch die entspr. Bohrung der Befestigungswinkel mit den Standpfosten verschrauben.

**Erst nach dem Ausrichten alle Schrauben fest anziehen.**

Der Rutschenauslauf muss in Rutschrichtung mit 5° Neigung eingebaut werden, damit Regenwasser ablaufen kann.

Schraubverbindungen s. Detaildarstellungen auf der beigelegten Schraubfall-Liste

Die enthaltenen Schutzkappen eignen sich lediglich zum einmaligen Einbau, daher sollten sie nicht vor dem ersten Wartungstermin eingesetzt werden (siehe unten).

7. Fundamente mit Stampfbeton C20/25 füllen, die Kanten abschrägen, abrunden und mit einem Bodenmaterial abdecken, dessen kritische Fallhöhe größer gleich der maximalen freien Fallhöhe ist (s. EN 1176-1). Die den Auslaufteil der Rutsche umgebende Bodenfläche muss den Anforderungen an eine kritische Fallhöhe von mind. 1000 mm entsprechen (s. EN 1176-3).
8. Freigabe zum Bespielen erst nach Abbinden der Betonfundamente.
9. Alle Schraubverbindungen gemäß Wartungsanleitung nach 4-5 Wochen überprüfen und ggf. fest nachziehen. Anschließend die Schraubenköpfe mit Schutzkappen abdecken; für gesenkte Schraubverbindungen gilt: Die grauen Schutzkappen in das Senkloch drücken. Für ungesenkte Schraubverbindungen gilt: die roten Schutzkappen-Oberteile auf die Unterteile setzen und (z.B. mit einem Kunststoffhammer) so kräftig einschlagen, dass sie hörbar in die Nut einrasten.

Alle mit dem Gerät gelieferten Spezialwerkzeuge (z.B. Innensechskant-Schlüssel für gesicherte Schrauben etc.) sowie alle gerätespezifischen Unterlagen, die für das Sicherheitsmanagement nach EN 1176-7 wichtig sind oder sein könnten wie z.B. Rechnung, Lieferschein oder Auftragsbestätigung, Montageanleitung und Wartungsanleitung im Original oder in einer Kopie an die zuständigen Stellen weiterleiten.

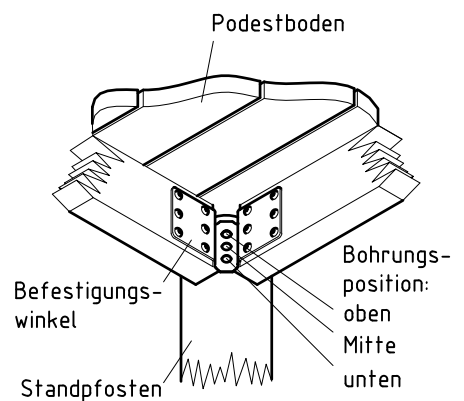
**Vor dem Anziehen der Schraubverbindungen unbedingt alle Anbauteile einsetzen. Ein nachträgliches Einsetzen ist NICHT möglich!**

**Hinweis:**

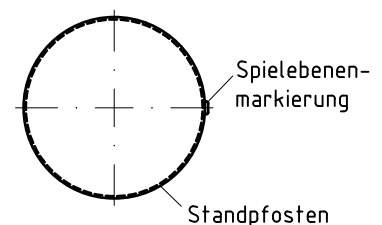
Diese Montageanleitung ist aus Formatgründen nicht im Maßstab dargestellt! (außer einzeln beschrifteten Details)  
Es gelten nur die angegebenen Bemaßungen!

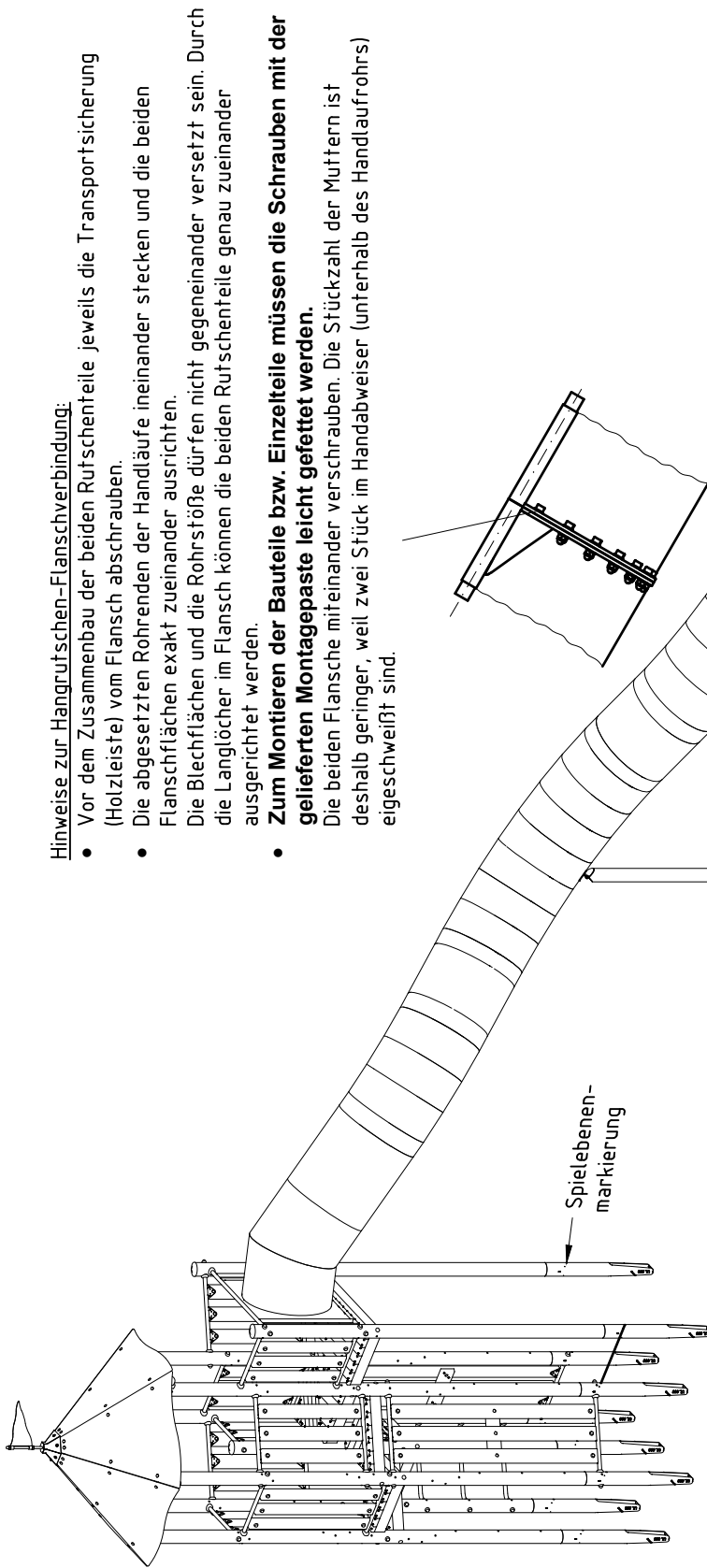
Bitte fordern Sie bei Bedarf die Montageanleitung im Maßstab 1:50 per Post an!

Podestbodenbefestigung  
1:10



Detail Spielebenenmarkierung  
1:5



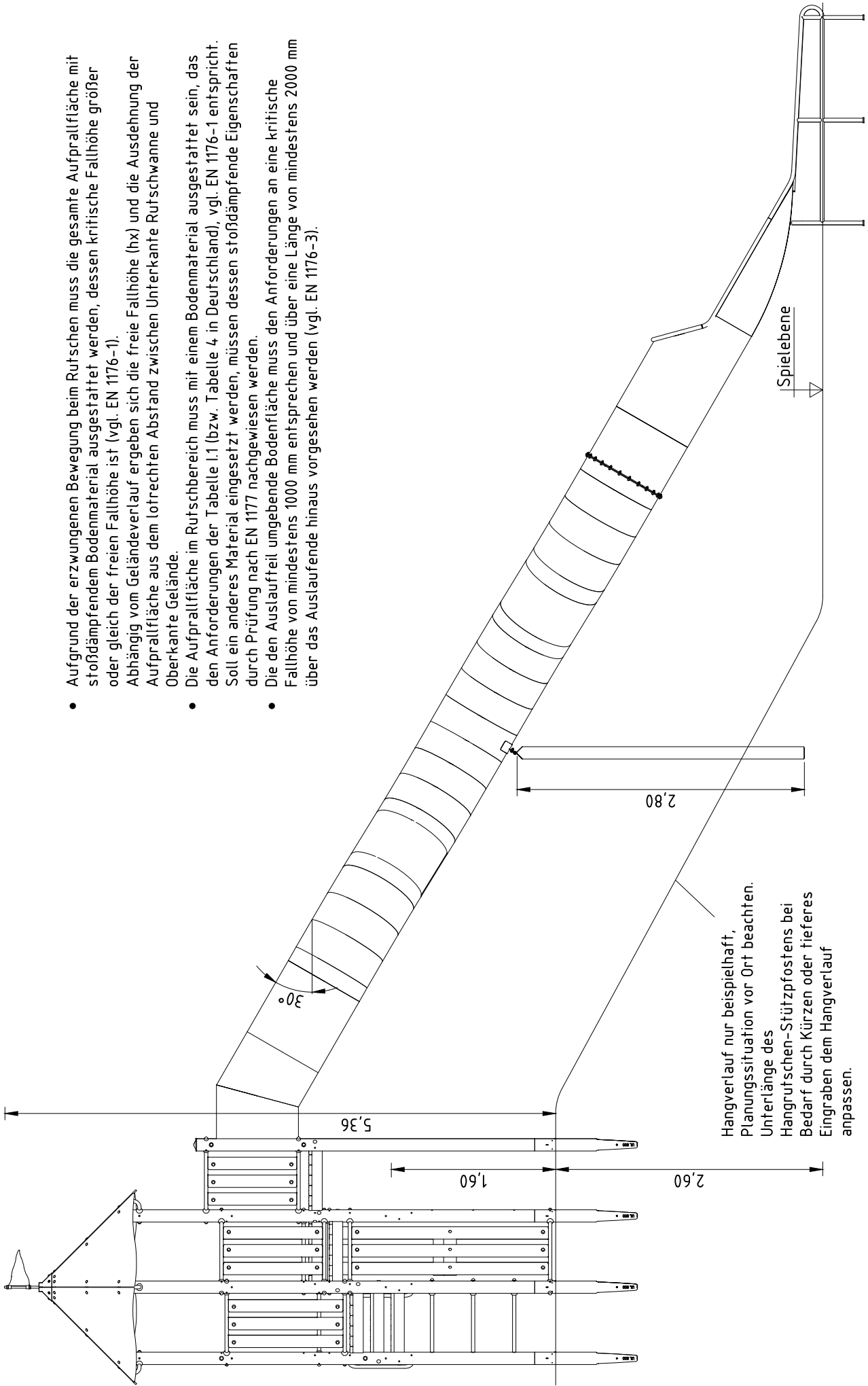


Hinweise zur Hangrutschschalen-Flanschverbindung:

- Vor dem Zusammenbau der beiden Rutschschalen jeweils die Transportsicherung (Holzleiste) vom Flansch abschrauben.
- Die abgesetzten Rohrenden der Handläufe ineinander stecken und die beiden Flanschflächen exakt zueinander ausrichten.
- Die Blechflächen und die Rohrstöße dürfen nicht gegeneinander versetzt sein. Durch die Langlöcher im Flansch können die beiden Rutschschalen genau zueinander ausgerichtet werden.
- **Zum Montieren der Bauteile bzw. Einzelteile müssen die Schrauben mit der gelieferten Montagepaste leicht gefettet werden.** Die beiden Flansche miteinander verschrauben. Die Stückzahl der Muttern ist deshalb geringer, weil zwei Stück im Handabweiser (unterhalb des Handlaufrohrs) eingeschweißt sind.

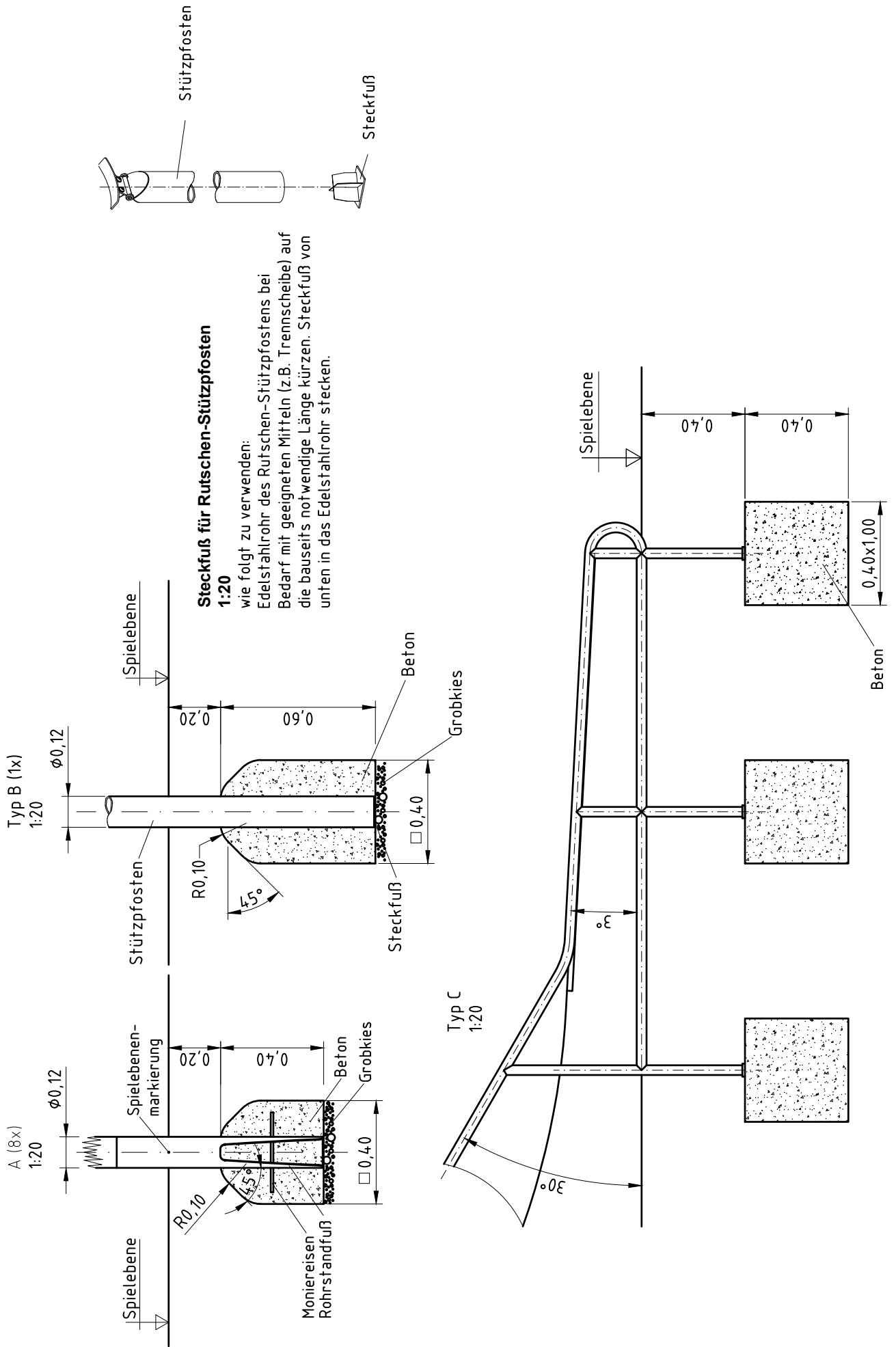
Hinweise zum Einbau von K&K Hangrutschschalen

- Die für die Rutsche vorgegebene Anbauhöhe (Abstand Spielebene bis Oberkante Rutschschalen) ist einzuhalten.
- Das Einsatzblech des Hangrutschschalen-Einsatzes muss waagrecht stehen.
- Die vorgegebene Neigung der Rutsche (gemessen in der Mitte der Rutschwanne) muss in allen Abschnitten des Rutschschalenverlaufs (Geraden und Kurven) eingehalten werden. Eine Ausnahme bildet nur der Hangrutschschalen-Auslauf.
- Den Hangrutschschalen-Stützpfosten so einbauen, dass die Hangrutschschalen-Kurve nicht "hängt", d.h. die Neigung darf nicht von der vorgegebenen abweichen.
- Der Hangrutschschalen-Auslauf muss in Rutschrichtung eine Neigung von 3° haben, damit Regenwasser ablaufen kann.

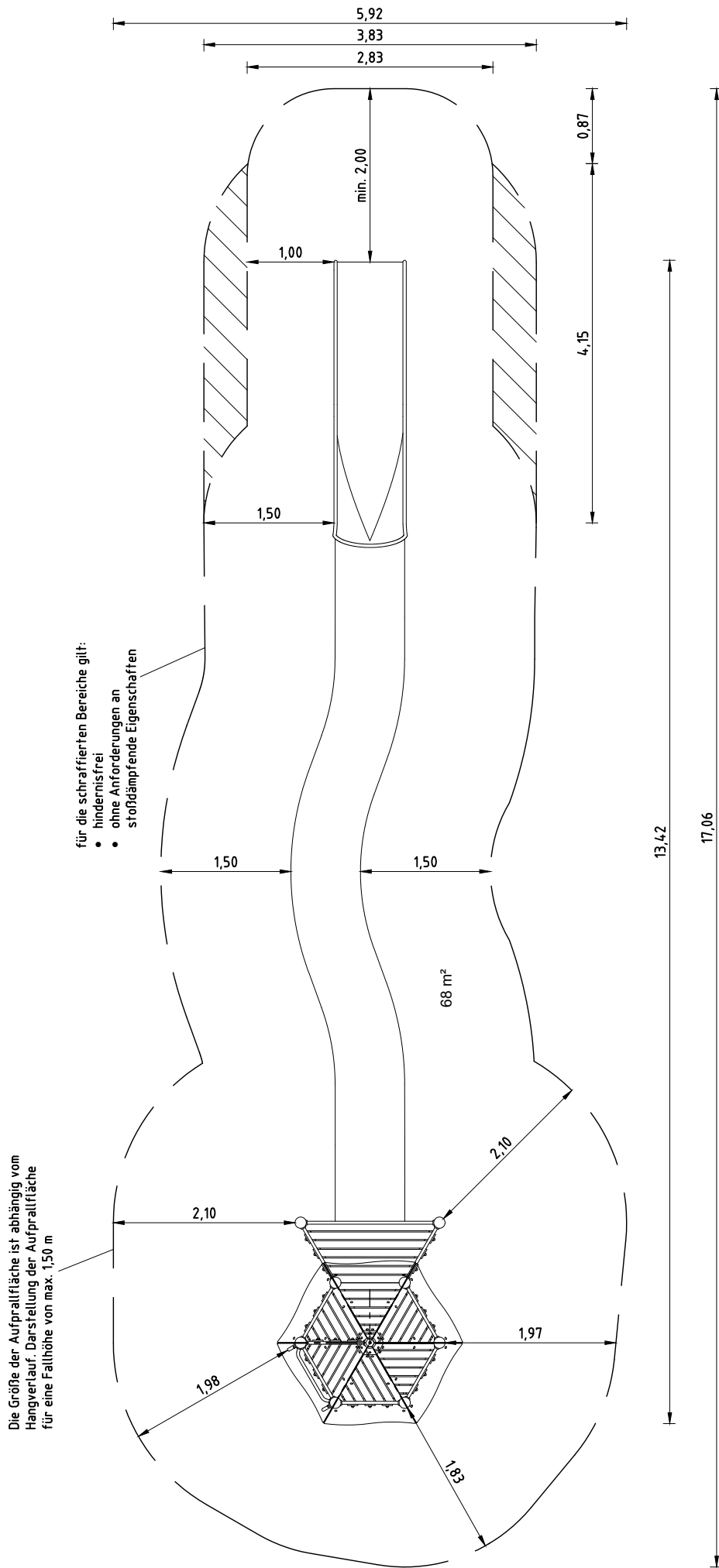


- Aufgrund der erzwungenen Bewegung beim Rutschen muss die gesamte Aufprallfläche mit stoßdämpfendem Bodenmaterial ausgestattet werden, dessen kritische Fallhöhe größer oder gleich der freien Fallhöhe ist (vgl. EN 1176-1).  
Abhängig vom Geländeverlauf ergeben sich die freie Fallhöhe (hx) und die Ausdehnung der Aufprallfläche aus dem lotrechten Abstand zwischen Unterkante Rutschwanne und Oberkante Gelände.
- Die Aufprallfläche im Rutschbereich muss mit einem Bodenmaterial ausgestattet sein, das den Anforderungen der Tabelle I.1 (bzw. Tabelle 4 in Deutschland), vgl. EN 1176-1 entspricht. Soll ein anderes Material eingesetzt werden, müssen dessen stoßdämpfende Eigenschaften durch Prüfung nach EN 1177 nachgewiesen werden.
- Die den Auslaufteil umgebende Bodenfläche muss den Anforderungen an eine kritische Fallhöhe von mindestens 1000 mm entsprechen und über eine Länge von mindestens 2000 mm über das Auslaufende hinaus vorgesehen werden (vgl. EN 1176-3).

Hangverlauf nur beispielhaft, Planungssituation vor Ort beachten. Unterlänge des Hangrutschen-Stützpfostens bei Bedarf durch Kürzen oder tieferes Eingraben dem Hangverlauf anpassen.







**Hinweis:**

Diese Montageanleitung ist aus Formatgründen nicht im Maßstab dargestellt! (außer einzeln beschrifteten Details)  
Es gelten nur die angegebenen Bemaßungen!  
Bitte fordern Sie bei Bedarf die Montageanleitung im Maßstab 1:50 per Post an!

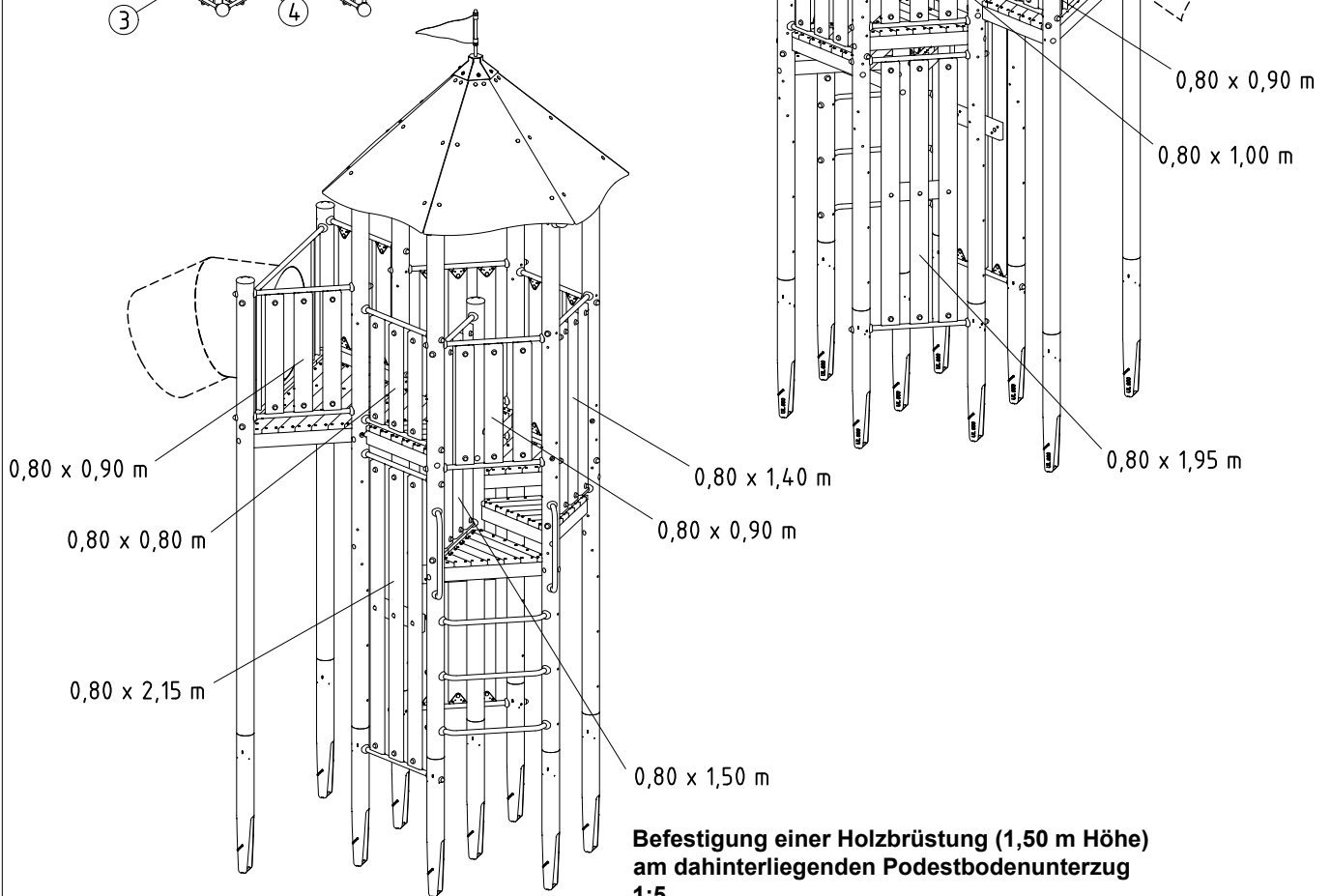
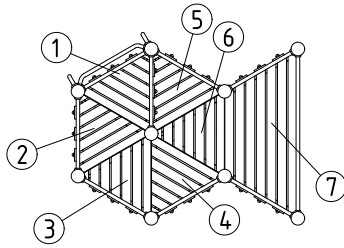
## Übersicht Podestbodenbefestigung

| Podest-Nr. | Höhe Podest | Bohrungsposition im Befestigungswinkel |        |       |
|------------|-------------|--|--------|-------|
|            |             | oben                                   | mittig | unten |
| ①          | 1,60        |  | x      |       |
| ②          | 1,80        |  | x      |       |
| ③          | 2,00        |  | x      |       |
| ④          | 2,20        |  | x      |       |
| ⑤          | 2,40        | x                                      | x      |       |
| ⑥          | 2,40        |  |        | x     |
| ⑦          | 2,40        | x                                      |        |       |

An Pfosten 004 erst das Trapezpodest (Nr. 7), dann das Dreieckpodest (Nr. 6) anschrauben.

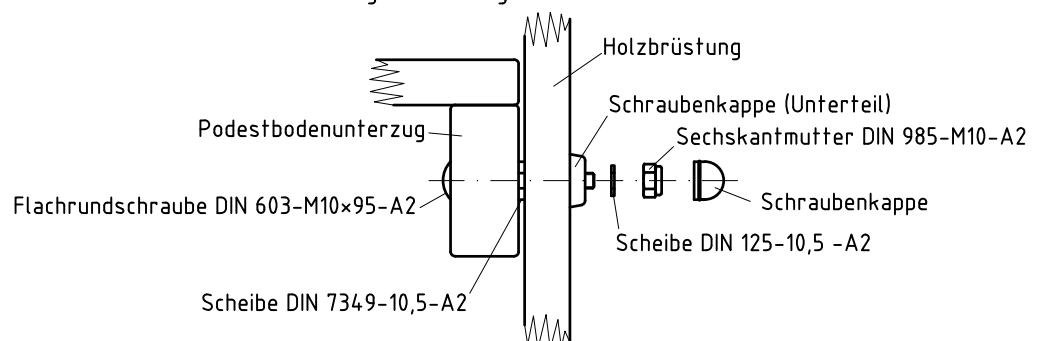
Anderenfalls würde das Schraubloch teilweise verdeckt.

Die Schraube für das zweite höhengleiche Podest (Nr. 5) ist werkseitig festgesetzt.



### Befestigung einer Holzbrüstung (1,50 m Höhe) am dahinterliegenden Podestbodenunterzug 1:5

Planken der Holzbrüstung und Podestbodenunterzug müssen mittig zusammen gebohrt und miteinander verschraubt werden!



Artikel: **041320700**

Auftrag:

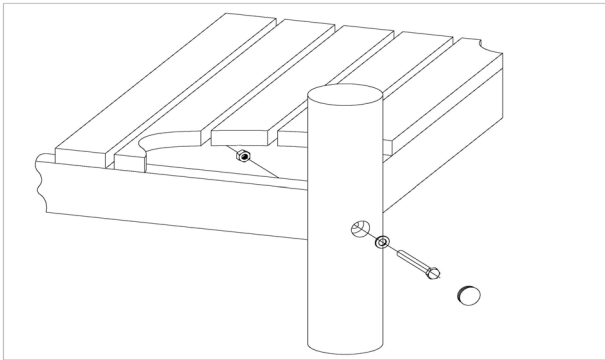
1294706

Rutschenturm (5,00) für Hügelhöhe 2,60 m

Ort:

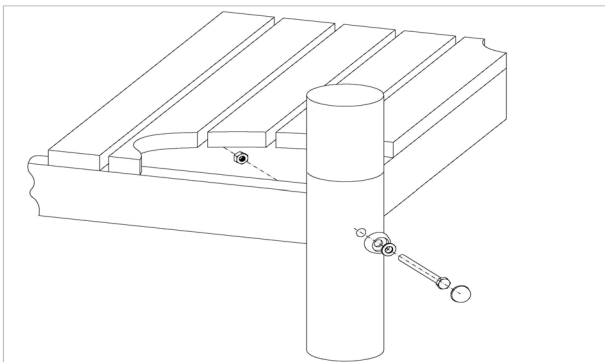
BV Beschreibung:

**22 x SFRS1200001 Podestboden an Robinienstandpfosten (Mutter podestseitig)**



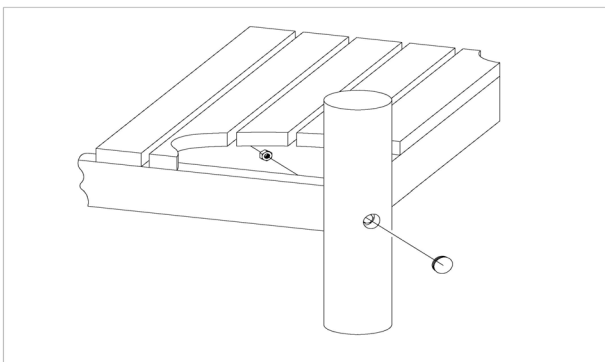
| pro SF | ges. | K&K-Artikel | Bezeichnung  |
|--------|------|-------------|--|
| 1 x    | 22 x | 3430129     | Scheibe Ø 14 DIN1440 A2 1.4301   |
| 1 x    | 22 x | 3430021     | Sicherheitsmutter M12 DIN985 A2  |
| 1 x    | 22 x | 3300016     | Abdeckkappe grau für Bohrlöcher Ø 30-34 mm Aus Polyethylen (PE) zum Verschließen von Senk-Bohrlöchern. |
| 1 x    | 22 x | 3400700     | Sechskantschraube M12x120 DIN931 A2  |

**4 x SFRS1200022 Podestboden an RS120-Rohrstandfuß (Sechskantschraube mit Kappe/Mutter podestseitig)**



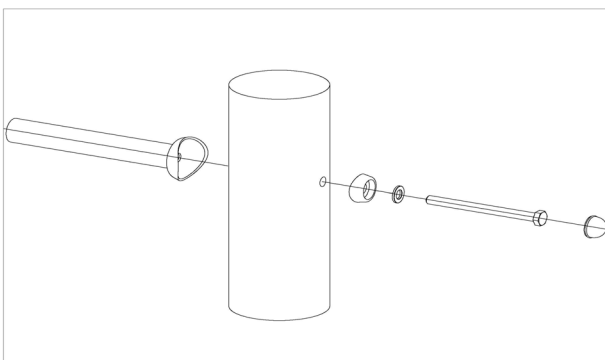
| pro SF | ges. | K&K-Artikel | Bezeichnung                            |
|--------|------|-------------|--|
| 1 x    | 4 x  | 3430025     | Scheibe ø 13 DIN125 A2                 |
| 1 x    | 4 x  | 3300055     | Schraubekappen-Oberteil M12            |
| 1 x    | 4 x  | 3300054     | Schraubekappen-Unterteil, gewölbt, M12 |
| 1 x    | 4 x  | 3430021     | Sicherheitsmutter M12 DIN985 A2        |
| 1 x    | 4 x  | 3400363     | Sechskantschraube M12x150 DIN931 A2    |

**1 x SFRS1200004 Podestboden an Robinienstandpfosten Schraube werkseitig festgesetzt**



| pro SF | ges. | K&K-Artikel | Bezeichnung  |
|--------|------|-------------|--|
| 1 x    | 1 x  | 3300016     | Abdeckkappe grau für Bohrlöcher Ø 30-34 mm Aus Polyethylen (PE) zum Verschließen von Senk-Bohrlöchern. |
| 1 x    | 1 x  | 3430021     | Sicherheitsmutter M12 DIN985 A2  |

**56 x SFRS1210001 Standardverschraubung Anbauteile an Holzpfosten (ungesenkte Bohrung)**



| pro SF | ges. | K&K-Artikel | Bezeichnung                            |
|--------|------|-------------|--|
| 1 x    | 56 x | 3300054     | Schraubekappen-Unterteil, gewölbt, M12 |
| 1 x    | 56 x | 3300055     | Schraubekappen-Oberteil M12            |
| 1 x    | 56 x | 3430025     | Scheibe ø 13 DIN125 A2                 |
| 1 x    | 56 x | 3400702     | Sechskantschraube M12x160 DIN931 A2    |



Artikel: **041320700**

Auftrag:

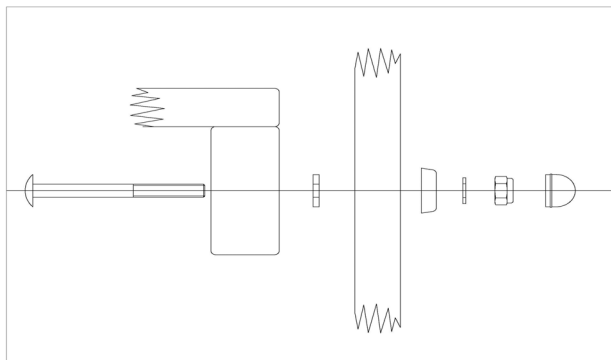
1294706

Rutschenturm (5,00) für Hügelhöhe 2,60 m

Ort:

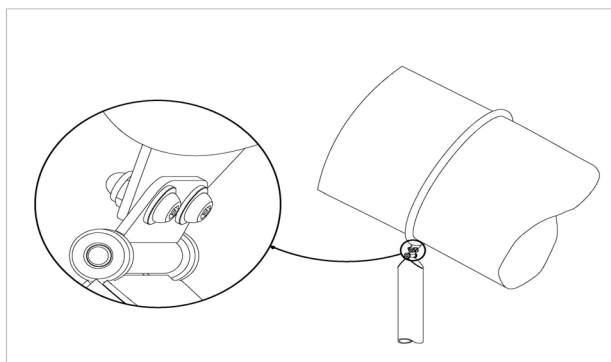
BV Beschreibung:

**3 x SFXS1210002 Anbindung Holzbrüstungsbrett**



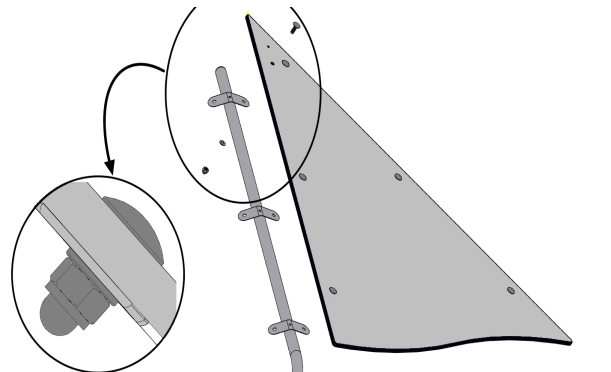
| pro SF | ges. | K&K-Artikel | Bezeichnung                          |
|--------|------|-------------|--------------------------------------|
| 1 x    | 3 x  | 3430014     | Scheibe ø 10,5 DIN125 Form A A2      |
| 1 x    | 3 x  | 3430048     | Sicherheitsmutter M10 DIN985 A2      |
| 1 x    | 3 x  | 3300057     | Schraubekappen-Oberteil M10          |
| 1 x    | 3 x  | 3300056     | Schraubekappen-Unterteil M10         |
| 1 x    | 3 x  | 3430108     | Scheibe ø 10,5 DIN7349 A2            |
| 1 x    | 3 x  | 3400651     | Flachrundschraube M10 x 95 DIN603 A2 |

**2 x SFAS1070005 Rutschenstützpfosten an Tunnelrutsche**



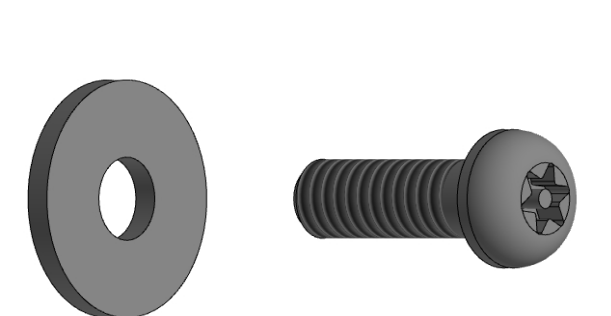
| pro SF | ges. | K&K-Artikel | Bezeichnung                                    |
|--------|------|-------------|--|
| 1 x    | 2 x  | 3430025     | Scheibe ø 13 DIN125 A2                         |
| 1 x    | 2 x  | 3400622     | Linsen-Sicherheitschraube M12x25 PinHexagon A2 |

**36 x SFAS1240029 HPL-Dachplatte an Halterohr**



| pro SF | ges. | K&K-Artikel | Bezeichnung                          |
|--------|------|-------------|--------------------------------------|
| 1 x    | 36 x | 3430011     | Sechskant-Hutmutter M10 DIN986 A2    |
| 1 x    | 36 x | 3430014     | Scheibe ø 10,5 DIN125 Form A A2      |
| 1 x    | 36 x | 3400138     | Flachrundschraube M10 x 30 DIN603 A2 |

**6 x SFAS1240032 Dachhaube auf HPL-Platten**



| pro SF | ges. | K&K-Artikel | Bezeichnung                                   |
|--------|------|-------------|---|
| 1 x    | 6 x  | 3430102     | Scheibe ø 8,4 DIN9021 A2                      |
| 1 x    | 6 x  | 3400673     | Linsen-Sicherheitschraube M8x 20 Resistorx A2 |

Artikel: **041320700**

Auftrag:

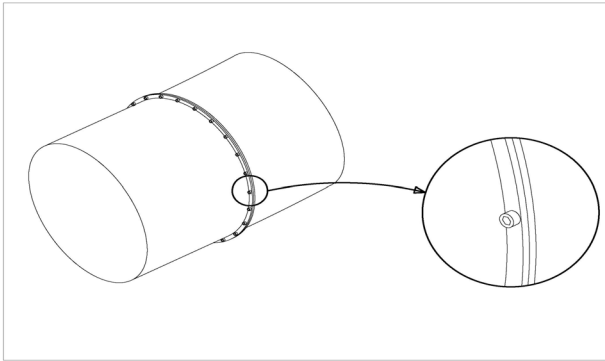
1294706

Rutschenturm (5,00) für Hügelhöhe 2,60 m

Ort:

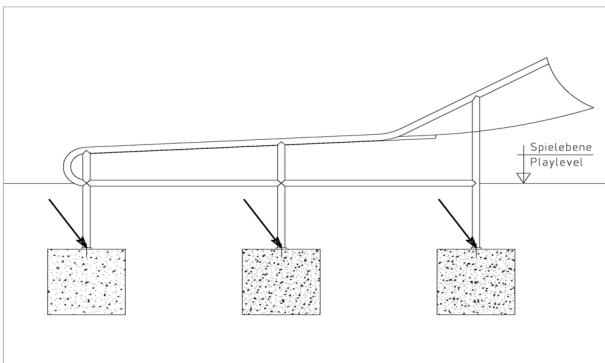
BV Beschreibung:

**24 x SFAS1070014 Flanschverbindung Tunnelrutschenteilstücke**



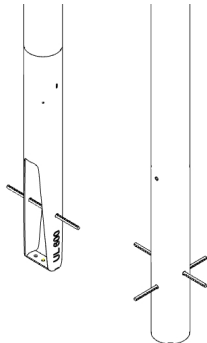
| pro SF | ges. | K&K-Artikel | Bezeichnung                        |
|--------|------|-------------|------------------------------------|
| 1 x    | 24 x | 3430014     | Scheibe ø 10,5 DIN125 Form A A2    |
| 1 x    | 24 x | 3430011     | Sechskant-Hutmutter M10 DIN986 A2  |
| 1 x    | 24 x | 3400162     | Zylinderschraube M10x 30 DIN912 A2 |

**6 x SFXS1070011 Tunnelrutschenauslauf (kurz) Steinschraubenmontage**



| pro SF | ges. | K&K-Artikel | Bezeichnung                                  |
|--------|------|-------------|--|
| 1 x    | 6 x  | 1070365     | Steinschraubensatz Rutschenauslauf M12 x 160 |

**18 x SFAS1270001 Betonstabstahl Standpfosten**



| pro SF | ges. | K&K-Artikel | Bezeichnung                       |
|--------|------|-------------|-----------------------------------|
| 1 x    | 18 x | 2130000     | Betonstabstahl Ø 10 x 310 DIN 488 |

**1 x SFWZ0000001 Winkelschraubendreher Torx T40 mit Bohrung für Pin**

| pro SF | ges. | K&K-Artikel | Bezeichnung                    |
|--------|------|-------------|--------------------------------|
| 1 x    | 1 x  | 3490081     | Winkelschraubendreher Torx T40 |



Artikel: **041320700**

Auftrag:

1294706

Rutschenturm (5,00) für Hügelhöhe 2,60 m

Ort:

BV Beschreibung:

**1 x SFWZ0000005 Winkelschraubendreher SW8 Innensechskant mit Bohrung für Pin**

| pro SF | ges. | K&K-Artikel | Bezeichnung                              |
|--------|------|-------------|--|
| 1 x    | 1 x  | 3490057     | Winkelschraubendreher SW8 Innensechskant |



**2 x SFWZ0000012 Gleitmetall (Dose à 30 g) mit Pinsel**

| pro SF | ges. | K&K-Artikel | Bezeichnung             |
|--------|------|-------------|-------------------------|
| 1 x    | 2 x  | 5300039     | Gleitmetall Dose à 30 g |
| 1 x    | 2 x  | 5200026     | Pinsel für Gleitmetall  |

