

Spielgerät **Gerätekombination**  
Artikelnummer **021775703**

Produktbeschreibung (Seite 1)



#### Standpfosten

Standpfosten aus Robinenschichtholz, zylindrisch gefräst, Ø 120 mm. Ungeschützte Hirnholzflächen sind mit nicht lösbaren Pfostenkappen aus Edelstahl abgedeckt.

Rohrstandfuß aus Edelstahl zur Fundamentierung und Aufständering von Robinien-Rundholzpfosten, Ø 120 mm, unterhalb der Spielebene.

#### Podestboden

Podestboden aus Brettern, 30 mm dick und umlaufenden Kantholzunterzügen 45 x 100 mm. Die getrockneten Schnitthölzer aus Robinie sind gehobelt, gefast und frei von Faulästen. Kraftschlüssige Bodenbefestigung durch spezielle Edelstahlwinkel mit einer durchgehenden Bolzenverschraubung.

#### Anbauteile

- Kraxelwand aus Robinienholz mit aufgesetzten Kletterelementen aus HPL-Schichtstoffplatte, 20 mm
- Reckstange aus Edelstahlrohr, Ø 33,7 x 2,9 mm, verdrehungssicher
- Kletterstange aus Edelstahlrohr, Ø 38 mm
- Bogenleiter aus Edelstahlrohr
- Kletternetz aus Herkules-Seil an Edelstahltraverse, in sich um 90° verdreht
- Sprossen aus Edelstahlrohr, Ø 33,7 mm
- Bügelgeländer, abrollverhindernd, aus Edelstahlrohr, Ø 33,7 x 2 mm
- Tandemgeländer aus Edelstahlrohr, Ø 33,7 x 2 mm
- Zeltdach, Neigung 45°, aus höchst witterungsbeständiger HPL-Schichtstoffplatte, 13 mm, Befestigung an Dachrahmen aus Edelstahlrohr Ø 33,7 x 2 mm
- Kettenleiter mit Edelstahlsprossen
- Gitterbrüstung aus Edelstahlrohr, Ø 33,7 x 2 / 25 x 2 mm, einteilige Schweißkonstruktion
- Anbau-Muldenrutsche, 0,60 m breit, einteilige Edelstahlkonstruktion, Blechdicke: 2,5 mm, mit abrollverhindernder Absturzsicherung über dem Einsitzteil

**Bitte beachten Sie für Ihre Planung, dass Edelstahl-Rutschen aufgrund der möglichen Aufheizung der Rutschfläche nach Nord-Ost ausgerichtet werden oder im Halbschatten von Bäumen stehen.**

---

Spielgerät            **Gerätekombination**  
Artikelnummer      **021775703**

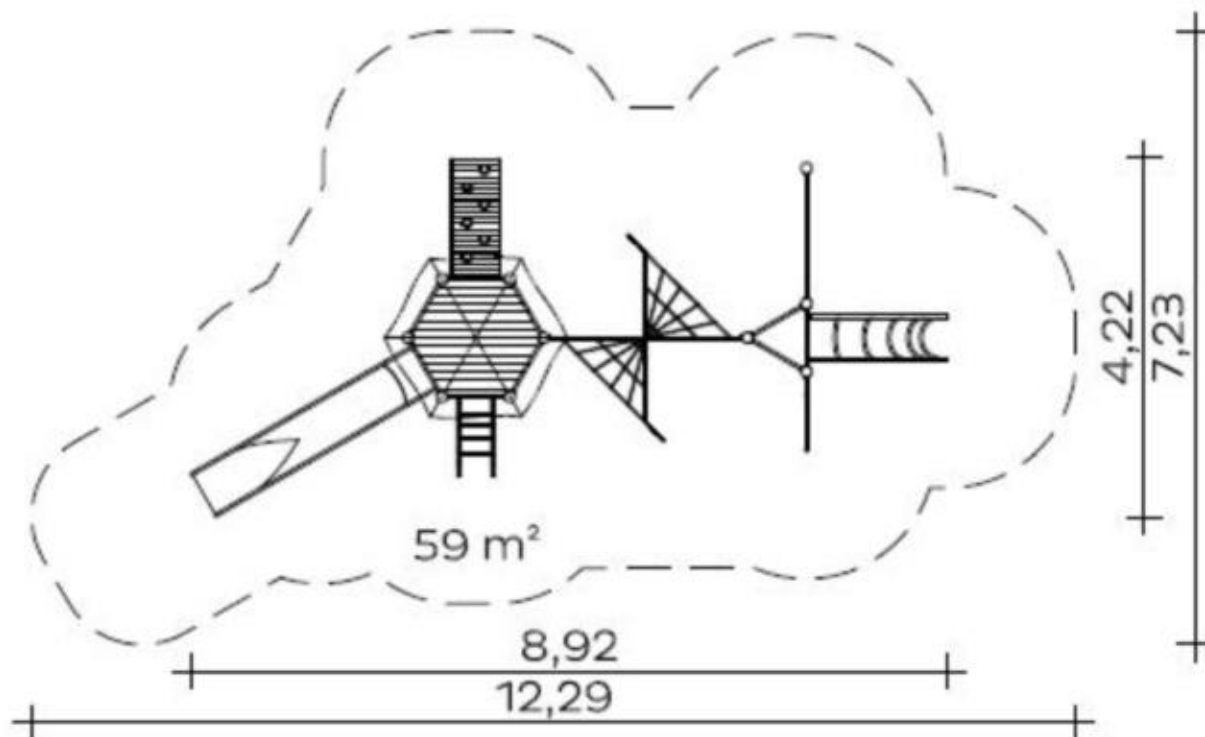
**Produktbeschreibung**      (Seite 2)

Metallbauteile: Edelstahl. Das Robinienholz wird mit einem wasserabweisenden, atmungsaktiven Schutzanstrich versehen. Neben dem Schutz vor Feuchtigkeit reduziert diese Behandlung die Rissbildung. Die modularen Anbauteile leiten ihre Kräfte über eine spezielle Adapterbefestigung direkt in die Standpfosten ein. Die Schraubverbindungen sind durch Abdeckkappen gegen unbefugtes Lösen gesichert.

Spielgerät **Gerätekombination**  
 Artikelnummer **021775703**

<https://kaiser-kuehne.com/product/geraetekombination-55/>

### Produktdaten



(ohne Maßstab)

### Installation

Gerät [m]	L	8,92
	B	4,22
	H	3,89
Mindestraum [m]	L	12,29
	B	7,23
	H	3,89
Aufprallfläche [m <sup>2</sup> ]		59,00
freie Fallhöhe [m]		2,52
Anzahl Monteure		2
Montagezeit [Std]		6
Hebezeug		Nein
Einzelgewicht [kg]		95
Gesamtgewicht [kg]		905

### Fundamente

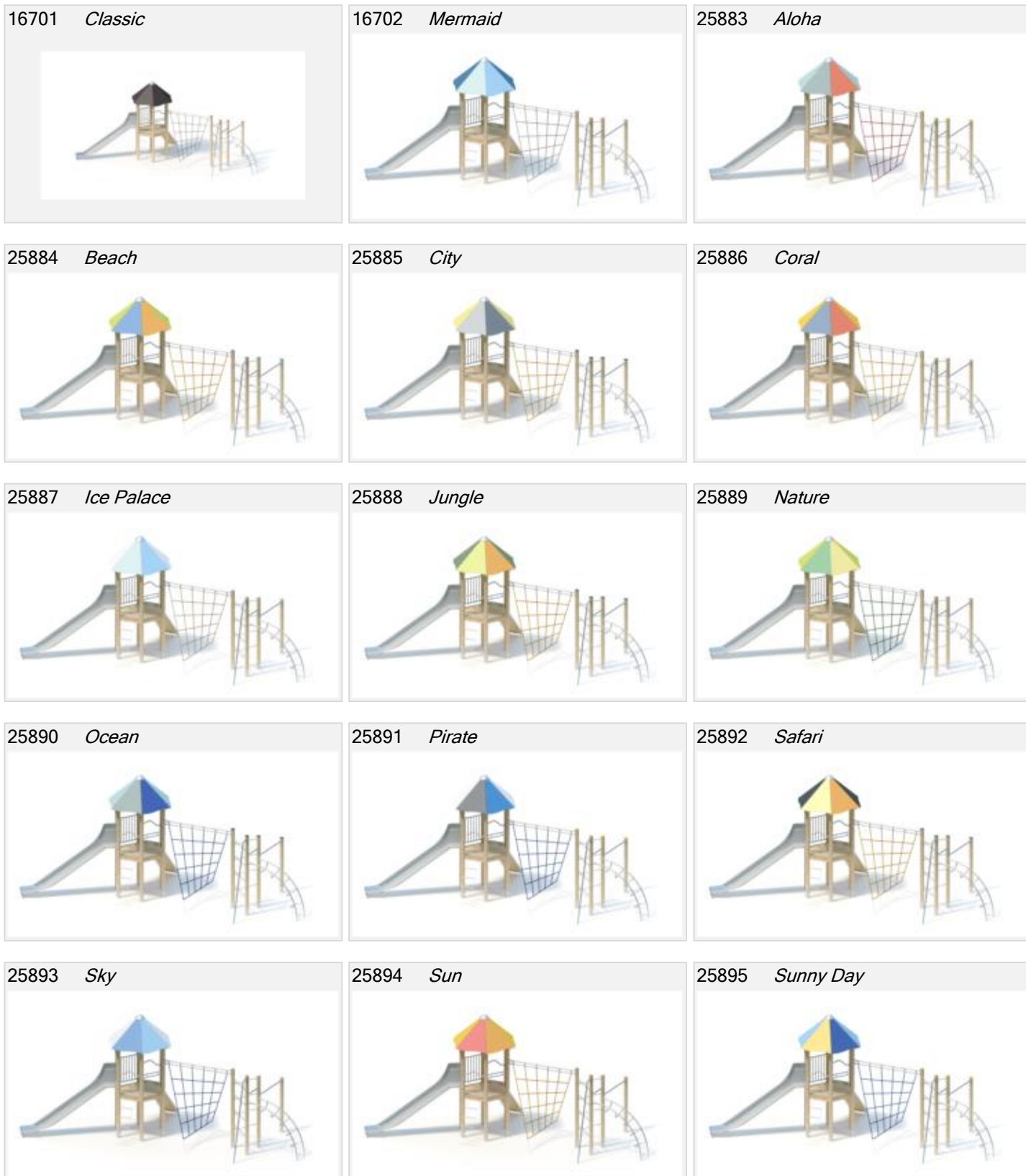
L [m]	B [m]	H [m]	Vol [m <sup>3</sup> ]	Anzahl
0,40	0,40	0,40	0,064	10
0,30	0,30	0,40	0,036	5
0,75	0,40	0,40	0,120	1
			0,940	16

### Nutzung

Einsatzgebiete	öffentliche Spielplätze	
Aktivitäten	Rutschen	Klettern
	Bewegungsaktivität	
Altersgruppen	4+	
Anzahl Benutzer	20	
Rutschhöhen [m]	1,50	
Podesthöhen [m]	1,40	
Inklusion	Dramaspiel	<input type="checkbox"/> Einzelspiele
	Funktionelles Spielen	<input type="checkbox"/> Geschwindigkeit
	Gleichgewicht	<input type="checkbox"/> Gruppenspiele
	Höhenerfahrung	<input type="checkbox"/> Koordination
	Paralleles Spielen	<input type="checkbox"/>
		<input type="checkbox"/>

Spielgerät **Gerätekombination**  
 Artikelnummer **021775703**

**Varianten**



Spielgerät **Gerätekombination**  
Artikelnummer **021775703**

**Varianten**

25896 *Sweden*

