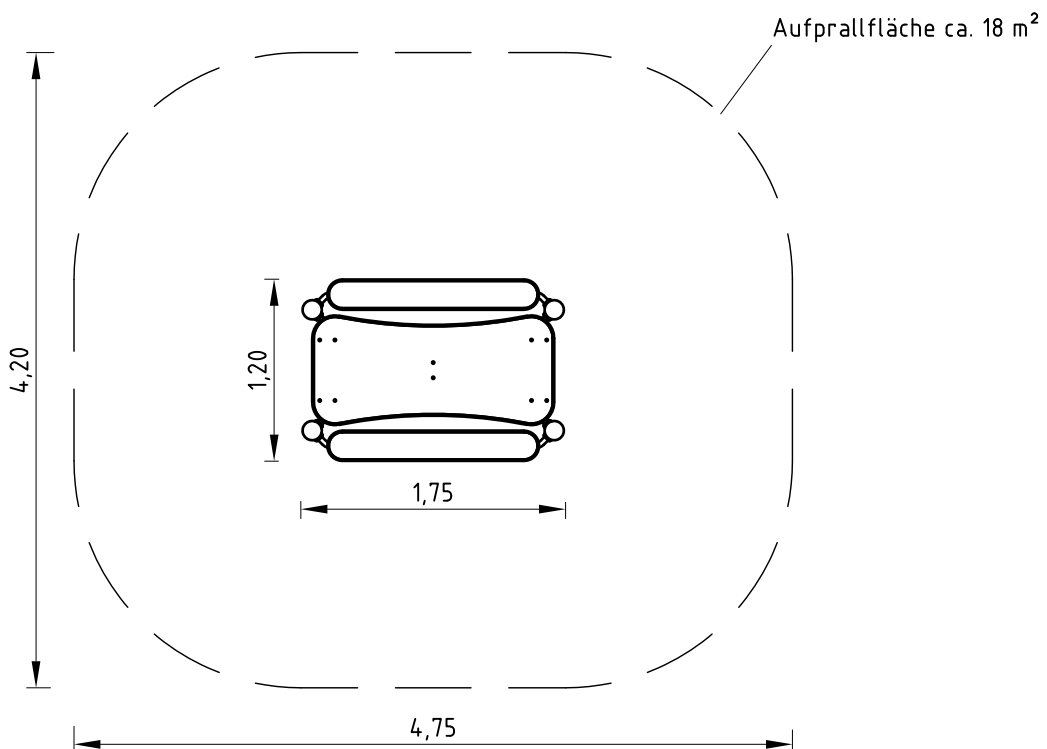
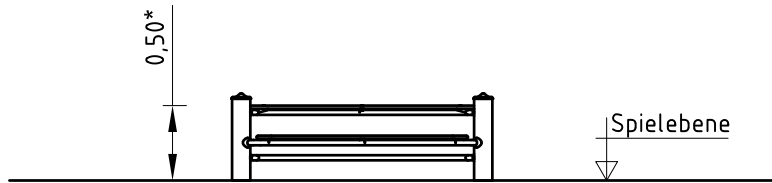
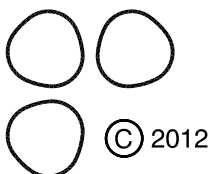


*max. freie Fallhöhe



1. Standort für das werkseitig vormontierte Gerät unter Berücksichtigung des Platzbedarfs wählen (Mindestraum).
2. Nach 4-5 Wochen alle Schraubverbindungen gemäß Wartungsanleitung überprüfen und ggf. fest nachziehen.

Alle mit dem Gerät gelieferten Spezialwerkzeuge (z.B. Innensechskant-Schlüssel für gesicherte Schrauben etc.) sowie alle gerätespezifischen Unterlagen, die für das Sicherheitsmanagement nach EN 1176-7 wichtig sind oder sein könnten wie z.B. Rechnung, Lieferschein oder Auftragsbestätigung, Montageanleitung und Wartungsanleitung im Original oder in einer Kopie an die zuständigen Stellen weiterleiten.



Kaiser & Kühne
Freizeitgeräte GmbH
D-27324 Eystrup
Telefon 04254 / 93150
Telefax 04254 / 931524

Datum/Name	Artikel
Gez. 14.11.2012 EB	0-60144-500
Geänd. 22.11.2017 EB	Benennung
	K&K Werk Tisch (mobil)
Maßstab	Zeichnung
1:50/A4	Montage

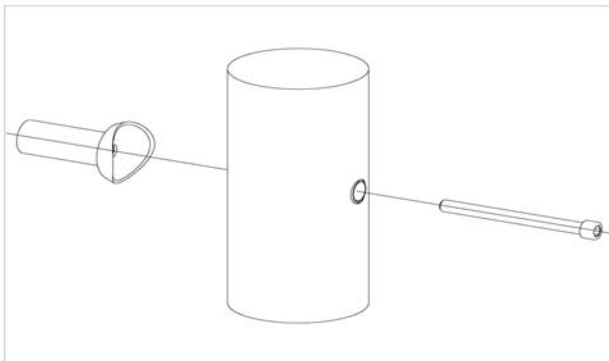
Artikel: **060144500**
 K&K Werk Tisch (mobil)
 Ort:

Auftrag:

1293133

BV Beschreibung:

**12 x SFES1210001 Standardverschraubung Anbauteile an Rohrpfosten
 Für die Befestigung von ES120-Anbauteilen (außer Podesten) am Standpfosten**



pro SF	ges.	K&K-Artikel	Bezeichnung
1 x	12 x	2030168	Zylinderschraube M12 x 140 mit Stift

**1 x SFWZ0000009 Steckschlüsseinsatz Innensechskant 10mm 1/2"
 mit Bohrung für Pin**



pro SF	ges.	K&K-Artikel	Bezeichnung
1 x	1 x	2030170	Steckschlüsseinsatz Innensechskant 10mm 1/2"

1 x SFWZ0000014 Gleitmetall Beutel (4 g)



pro SF	ges.	K&K-Artikel	Bezeichnung
1 x	1 x	5300024	Metaflux-Gleitmetall-Paste 2x4 g