

1. Gerätestandort unter Berücksichtigung des Mindestraums (Aufprallfläche) festlegen.
2. Bodenaushub für Fundamente nach Zeichnung vornehmen. Bitte beachten Sie: Für eine standsichere Montage werden mittelschwer lösbare Bodenarten vorausgesetzt.
3. In jedes Fundamentloch eine ca. 15-20 cm dicke Betonschicht (C20 /25) als Fundamentsohle einbringen
4. 1x Ankerrohr [1060148] und 2x Stützrohr [1060033] gemäß Zeichnung mit dem Schaukelträger [1060841] verschrauben. Das Gerät in die Fundamentlöcher stellen und ausrichten.
5. Fundamentlöcher mit Stampfbeton C20/25 füllen, die Kanten abschrägen, abrunden und mit einem Bodenmaterial abdecken, dessen kritische Fallhöhe größer gleich der maximalen freien Fallhöhe ist (s. EN 1176-1). ACHTUNG: Inspektionen und Wartung der Fundamente erfordern ggf. eine Zugänglichkeit zu den Fundamenten unterhalb der Spielebene (siehe auch zugehörige Wartungsanleitung).
6. Erst nach Abbinden der Betonfundamente die Ketten am Kreuzgelenk-Drehwirbel der Schaukelachse befestigen.
 - Dafür die 4x seitlich im Kreuzgelenk-Drehwirbel sitzende Zapfenschraube (M16-Edelstahl) herausschrauben.
 - Den U-Bügel nach unten herausziehen.
 - Das letzte Kettenglied in den U-Bügel einhängen.
 - Die Zapfenschraube muss mit der gelieferten Montagepaste (Gleitmetall [SFWZ0000014]) leicht gefettet werden.
 - Die Zapfenschraube wieder hineindreuen.
 - Ggf. müssen die Kettenlängen durch Kürzen so angepasst werden, dass der Abstand zwischen Spielebene und Unterkante Schaukelplattform mind. 0,47 m beträgt und die Schaukelplattform an den Gummipuffer anschlägt.
 - Die Zapfenschrauben müssen z. B. mit einem langen Innensechskant-Schlüssel oder einer Knarre gut handfest angezogen werden, ohne dabei den Innensechskant zu überdrehen.
7. Verschraubungen an den Stützrohren mit Kunststoffkappen abdecken.
8. Alle Schraubverbindungen gemäß Wartungsanleitung nach 4-5 Wochen überprüfen und ggf. fest nachziehen.

Alle mit dem Gerät gelieferten Spezialwerkzeuge (z.B. Fett-Kartusche [5200733], Fett-Handhebelpresse [5200723], Innensechskant-Schlüssel für gesicherte Schrauben etc.) sowie alle gerätespezifischen Unterlagen, die für das Sicherheitsmanagement nach EN 1176-7 wichtig sind oder sein könnten wie z.B. Rechnung, Lieferschein oder Auftragsbestätigung, Montageanleitung und Wartungsanleitung im Original oder in einer Kopie an die zuständigen Stellen weiterleiten.

Nutzergruppe: ab 8 Jahre / öffentliche Spielplätze
 Besondere Montagehilfsmittel: Leiter / Hebezeug

Gerätemontage

4x Schraubverbindung:

Sechskant-Schraube DIN 931 - M16x230-verz [3400318].

2x Scheibe DIN125-17-verz [3430019].

Hutmutter DIN 986-M16-verz. [3430018]

2x Schraubenkappe SKS 16 (grau) [3300010]

4x Schraubverbindung:

Sechsk.-Schraube DIN 933 -M20x35-verz. [3400381]

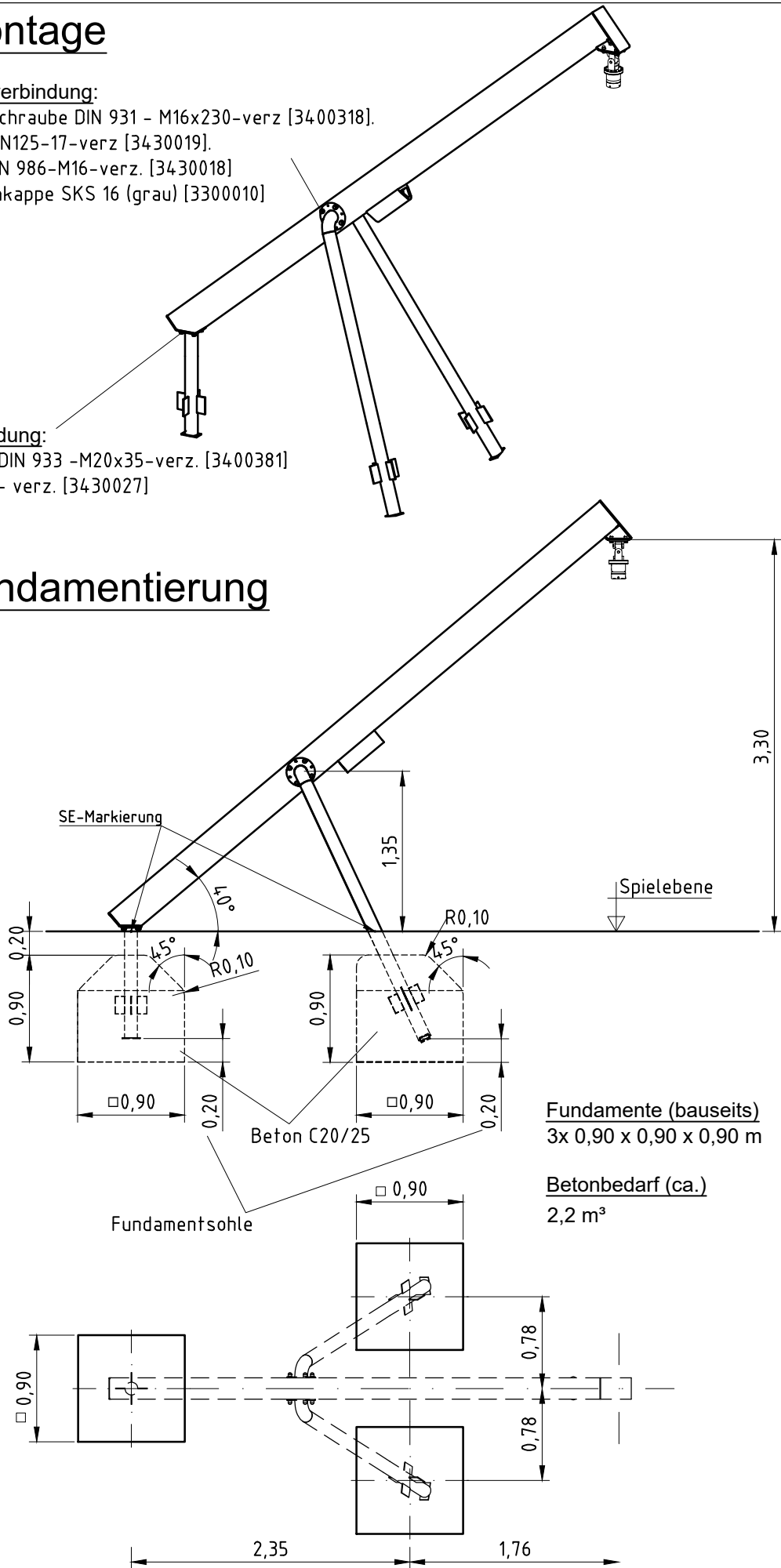
Scheibe DIN 125-21- verz. [3430027]

Fundamentierung

Hinweis: Diese Montageanleitung ist aus Formatgründen nicht im Maßstab dargestellt! (außer einzeln beschrifteten Details)

Es gelten nur die angegebenen Bemaßungen!

Bitte fordern Sie bei Bedarf die Montageanleitung im Maßstab 1:50 per Post an!



Fundamente (bauseits)
3x 0,90 x 0,90 x 0,90 m

Betonbedarf (ca.)
2,2 m³

Fundamentsohle

Beton C20/25

Endmontage

Nach Abbinden der
Betonfundamente die Ketten am
Kreuzgelenk-Drehwirbel der
Schaukelachse befestigen.

