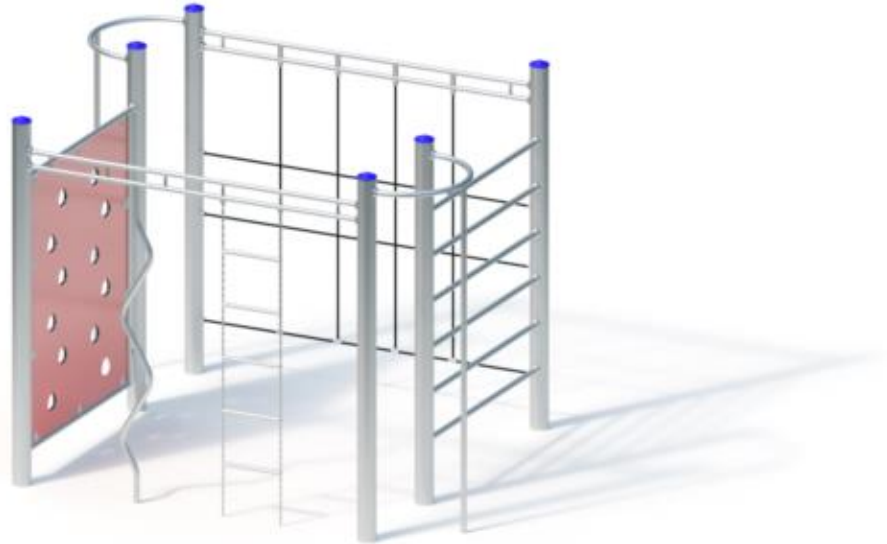


Spielgerät **Kletteranlage**
Artikelnummer **055441501**

Produktbeschreibung (Seite 1)



Standpfosten

Standpfosten aus Edelstahlrohr Ø 120x3 mm mit nicht lösbaren Pfostenkappen aus Edelstahl abgedeckt.

Anbauteile

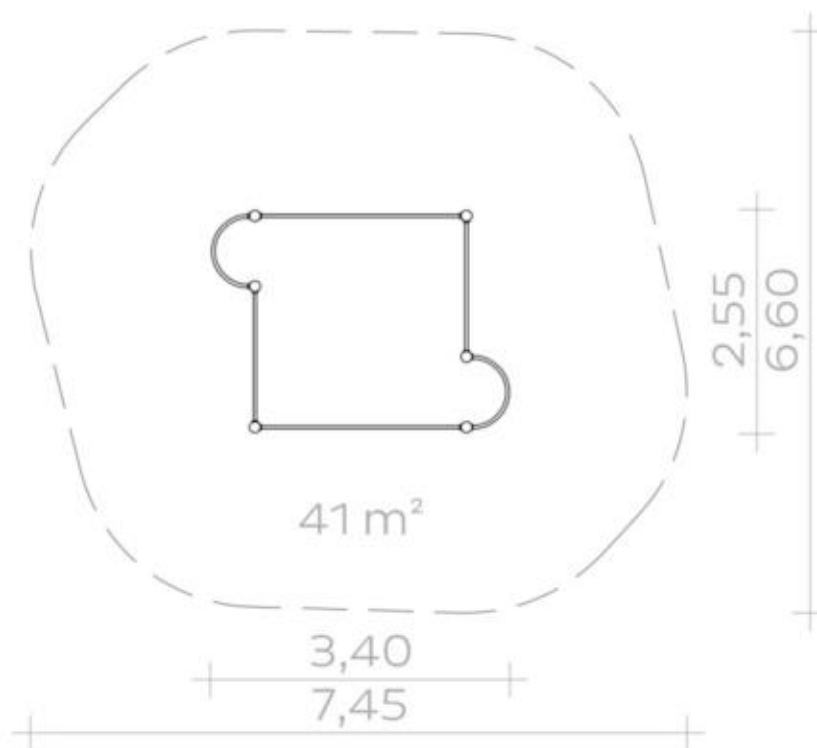
- Kletterstange und Klettersprossen aus Edelstahlrohr, Ø 38 mm
- Kletternetz aus Herkules-Seil an Edelstahltraverse
- Kettenleiter mit Edelstahlsprossen
- Kletterwand aus höchst witterungsbeständiger farbiger HPL-Schichstoffplatte, 20 mm, Rahmen aus Edelstahlrohr, 12 Kletteröffnungen

Metallbauteile: Edelstahl. Die modularen Anbauteile leiten ihre Kräfte über eine spezielle Adapterbefestigung direkt in die Standpfosten ein. Die Schraubverbindungen sind gegen unbefugtes Lösen gesichert.

Spielgerät

Kletteranlage

Artikelnummer

055441501<https://kaiser-kuehne.com/product/kletteranlage/>**Produktdaten**

(ohne Maßstab)

Installation

Gerät [m]	L	3,40
	B	2,55
	H	2,45
Mindestraum [m]	L	7,45
	B	6,60
	H	2,45
Aufprallfläche [m ²]		41,00
freie Fallhöhe [m]		2,32
Anzahl Monteure		2
Montagezeit [Std]		5
Hebezeug	Nein	
Einzelgewicht [kg]		55
Gesamtgewicht [kg]		285

Nutzung

Einsatzgebiete	öffentliche Spielplätze
Aktivitäten	Klettern Sportliche Aktivität
Altersgruppen	4+
Anzahl Benutzer	14

Inklusion

Einzelspiele	<input type="checkbox"/>	Funktionelles Spielen	<input type="checkbox"/>
Geschwindigkeit	<input type="checkbox"/>	Gleichgewicht	<input type="checkbox"/>
Gruppenspiele	<input type="checkbox"/>	Höhenerfahrung	<input type="checkbox"/>
Koordination	<input type="checkbox"/>	Paralleles Spielen	<input type="checkbox"/>

Fundamente

L [m]	B [m]	H [m]	Vol [m ³]	Anzahl
0,30	0,30	0,40	0,036	3
0,40	0,40	0,40	0,064	6
			0,492	9

Spielgerät **Kletteranlage**
Artikelnummer **055441501**

Varianten

17765 *Classic*



17766 *Sun*



28706 *Aloha*



28707 *Beach*



28708 *City*



28709 *Coral*



28710 *Ice Palace*



28711 *Jungle*



28712 *Mermaid*



28713 *Nature*



28714 *Ocean*



28715 *Pirate*



28716 *Safari*



28717 *Sky*



28718 *Sunny Day*



Spielgerät **Kletteranlage**
Artikelnummer **055441501**

Varianten

28719 *Sweden*

