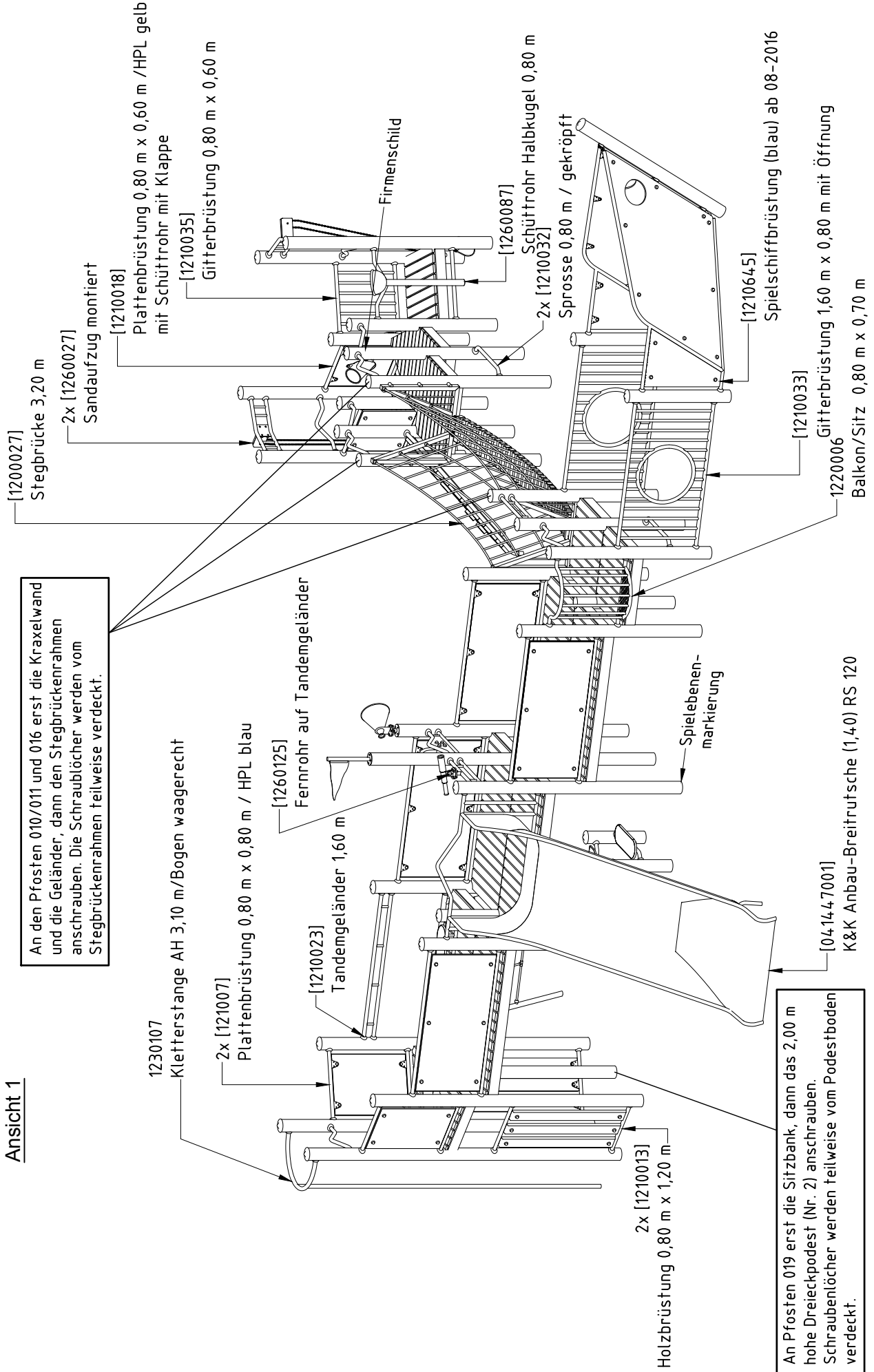


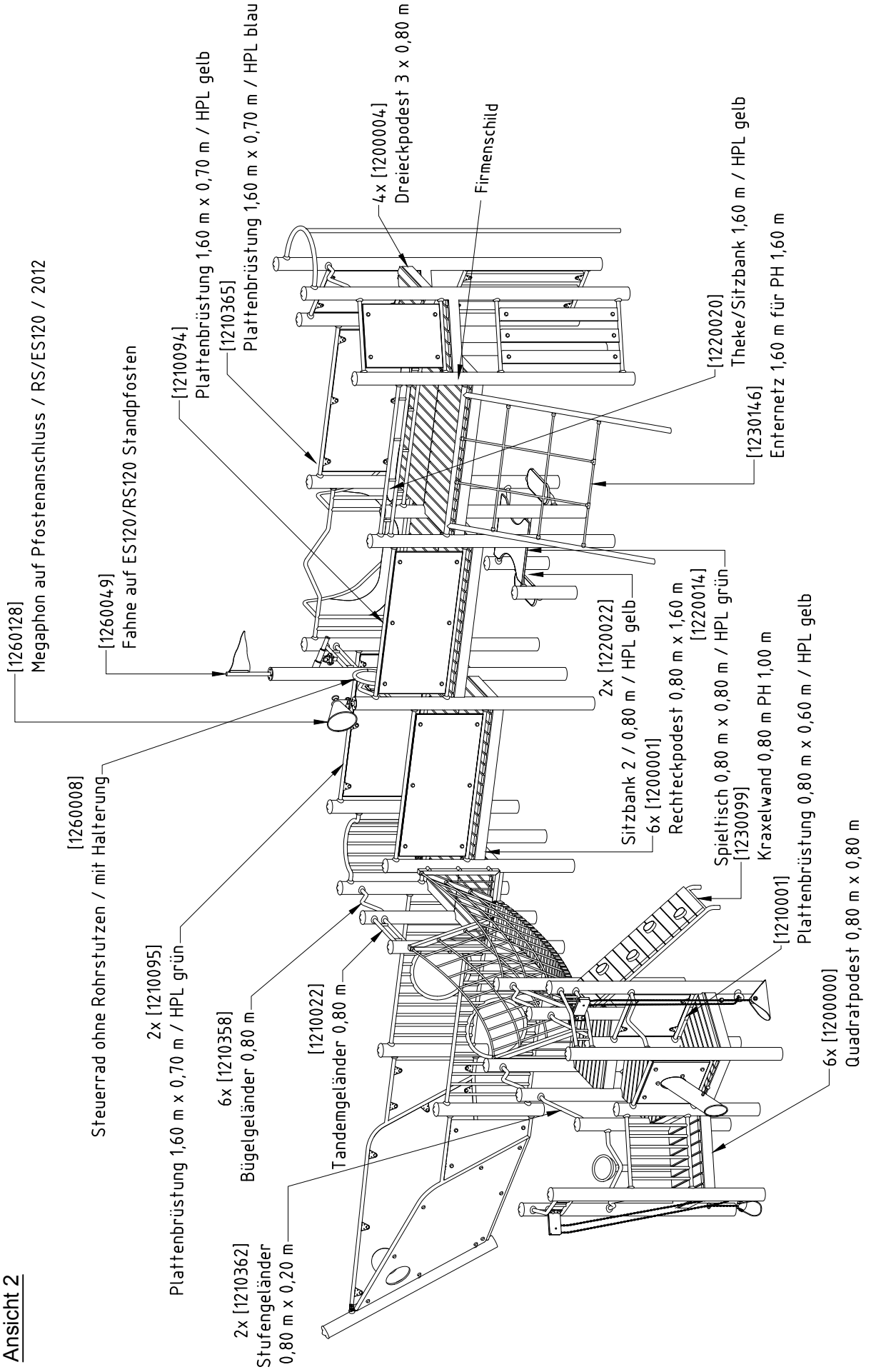
Ansicht 1

An den Pfosten 010/011 und 016 erst die Kraxelwand und die Geländer, dann den Stegbrückenrahmen anschrauben. Die Schraublöcher werden vom Stegbrückenrahmen teilweise verdeckt.

An Pfosten 019 erst die Sitzbank, dann das 2,00 m hohe Dreieckpodest (Nr. 2) anschrauben. Schraublöcher werden teilweise vom Podestboden verdeckt.



Ansicht 2



Montageanweisungen

1. Gerätestandort unter Berücksichtigung des Platzbedarfs (Aufprallfläche) festlegen. Empfohlene Rutschenausrichtung: Nord-Ost oder im Halbschatten von Bäumen.
2. Bodenaushub für Fundamente nach Zeichnung vornehmen. Bitte beachten Sie: Für eine standsichere Montage werden mittelschwer lösbare Bodenarten vorausgesetzt.
3. Ca. 10 cm dicke Grobkiesschicht als Drainschicht zwischen Unterseite der Standpfosten und der Fundamentsohle einbringen.
4. Moniereisen in die vorgesehenen Bohrungen der Standpfosten einsetzen.
5. Standpfosten ihrer Standpfostennummer entsprechend (vgl. Fundamentplan) in das jeweilige Fundamentloch stellen. Die Spielebenenmarkierung (=ALU-Blindniet) entspricht der Einbautiefe. Alle Standpfosten (außer 025) anhand der Spielebenenmarkierung einheitlich ausrichten (vgl. Detailzeichnungen bzw. Fundamentplan).

6. Zum Einbauen der vormontierten Bauteile bzw. Einzelteile müssen die Schrauben mit der gelieferten Montagepaste leicht gefettet werden.

Podestböden lt. Tabelle "**Übersicht Podestbodenbefestigung**" durch die entspr. Bohrung der Befestigungswinkel mit den Standpfosten verschrauben.

Erst nach dem Ausrichten alle Schrauben fest anziehen.

Der Rutschenauslauf muss in Rutschrichtung mit 5° Neigung eingebaut werden.

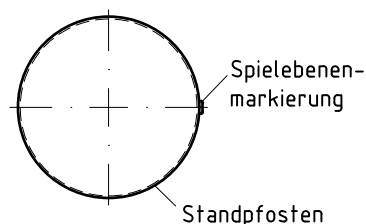
Schraubverbindungen s. Detaildarstellungen auf der beigelegten Schraubfall-Liste.

7. Fundamente mit Stampfbeton C20/25 füllen, die Kanten abschrägen, abrunden und mit einem Bodenmaterial abdecken, dessen kritische Fallhöhe größer gleich der maximalen freien Fallhöhe ist (s. EN 1176-1). Die den Auslaufteil der Rutsche umgebende Bodenfläche muss den Anforderungen an eine kritische Fallhöhe von mind. 1000 mm entsprechen (s. EN 1176-3).
8. Freigabe zum Spielen erst nach Abbinden der Betonfundamente.
9. Alle Schraubverbindungen gemäß Wartungsanleitung nach 4-5 Wochen überprüfen und ggf. fest nachziehen.

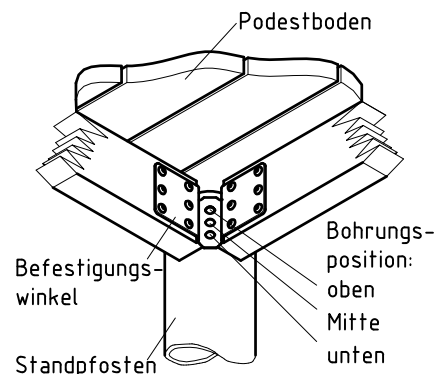
Alle mit dem Gerät gelieferten Spezialwerkzeuge (z.B. Innensechskant-Schlüssel für gesicherte Schrauben etc.) sowie alle gerätespezifischen Unterlagen, die für das Sicherheitsmanagement nach EN 1176-7 wichtig sind oder sein könnten wie z.B. Rechnung, Lieferschein oder Auftragsbestätigung, Montageanleitung und Wartungsanleitung im Original oder in einer Kopie an die zuständigen Stellen weiterleiten.

Vor dem Anziehen der Schraubverbindungen unbedingt alle Anbauteile einsetzen. Ein nachträgliches Einsetzen ist NICHT möglich!

Detail Spielebenenmarkierung
1:5



Podestbodenbefestigung
1:10



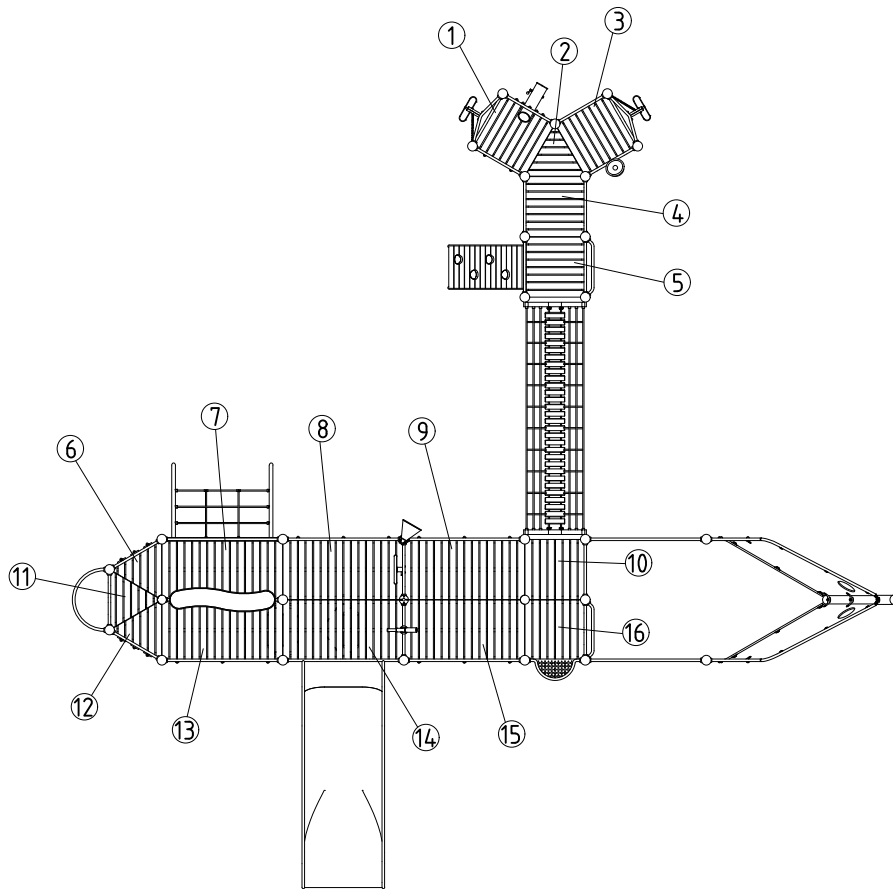
Achtung: Stegbrücke erst nach Abbinden der Betonfundamente einbauen!

Montage Stegbrücke

(Schraubverbindungen der Stegbrückenbrüstung am Stegbrückenrahmen s. Detaildarstellungen auf der beigelegten Schraubfallliste)

- Augenschrauben M12 der Laufholz-Tragseile (pro Seite zwei Stück) auf beiden Seiten der Stegbrücke mit den Laschen am Stegbrückenrahmen verschrauben.
Achtung: Die Schraubverbindung nicht klemmen, Augenschrauben müssen zwischen den Laschen beweglich bleiben!
- Seilenden der Stegbrücken-Brüstung so weit in die Stützen des Stegbrückenrahmens stecken, dass die lichte Weite zwischen Stegbrückenrahmen und erstem senkrechten Brüstungsseil noch mindestens 230 mm beträgt, und der in der Spielgerätenorm EN 1176-1 beschriebene große Prüfkörper D (ϕ 230 mm) durch diese Maschen passt (unter Belastung zu prüfen). Dabei muss der auf dem Seilende aufgepresste Metallring so weit in den Stützen reichen, dass er hinter der seitlichen Bohrung im Stützen für die Linsensenkschraube liegt. Seilenden fixieren.
- Der Höhenunterschied zwischen den beiden Anschlusspunkten der Stegbrücke sollte max. 0, 0m betragen. Wird die Stegbrücke schräg eingebaut, muss nach der Montage überprüft werden, ob alle Maschen der Seitenbrüstung den Anforderungen der EN 1176-1 bezüglich Fangstellen für den Kopf genügen. Für diese Bauform der Seitenbrüstung müssen die Maschen so groß sein, dass der große Prüfkörper D (ϕ 230 mm) hindurch passt (unter Belastung zu prüfen).

Podestbodenausrichtung/-Nrn.
1:100

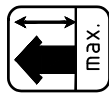


Montagehinweise Podestböden

Übersicht Podestbodenbefestigung

Podest-Nr.	Höhe Podest	Bohrungsposition im Befestigungswinkel		
		oben	mittig	unten
1	0,60			x
2	0,80	x		
3	0,60	x		
4	0,80		x	
5	1,00		x	
6	1,80	x		
7	1,60	x		
8	1,40	x		
9	1,00	x		
10	0,80	x		
11	2,00	x		
12	1,80			x
13	1,60		x	
14	1,40		x	
15	1,00		x	
16	0,80		x	

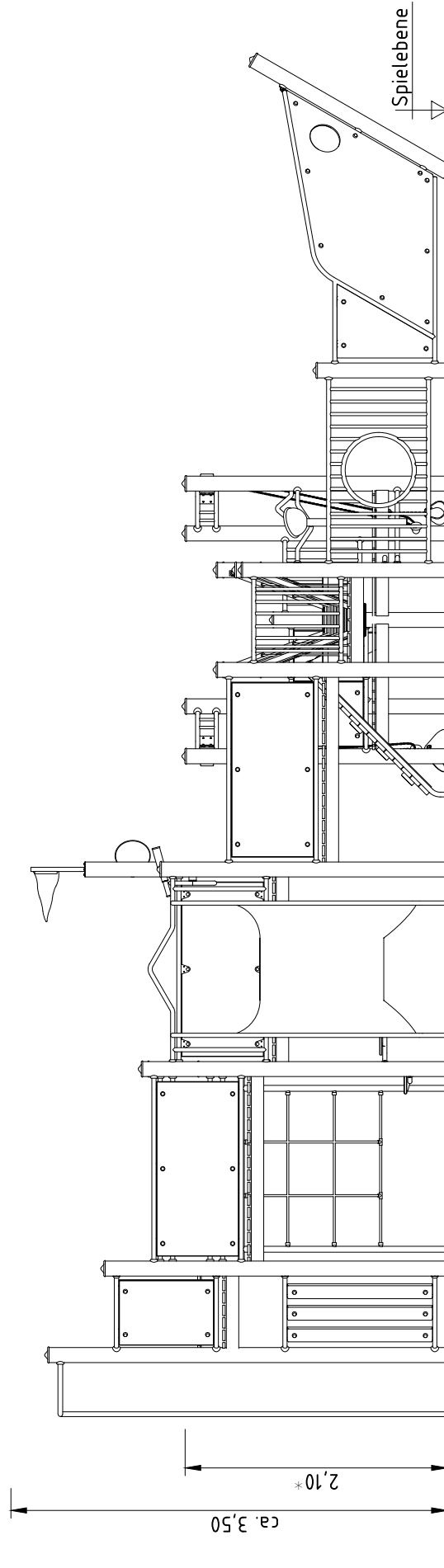
Vorderansicht

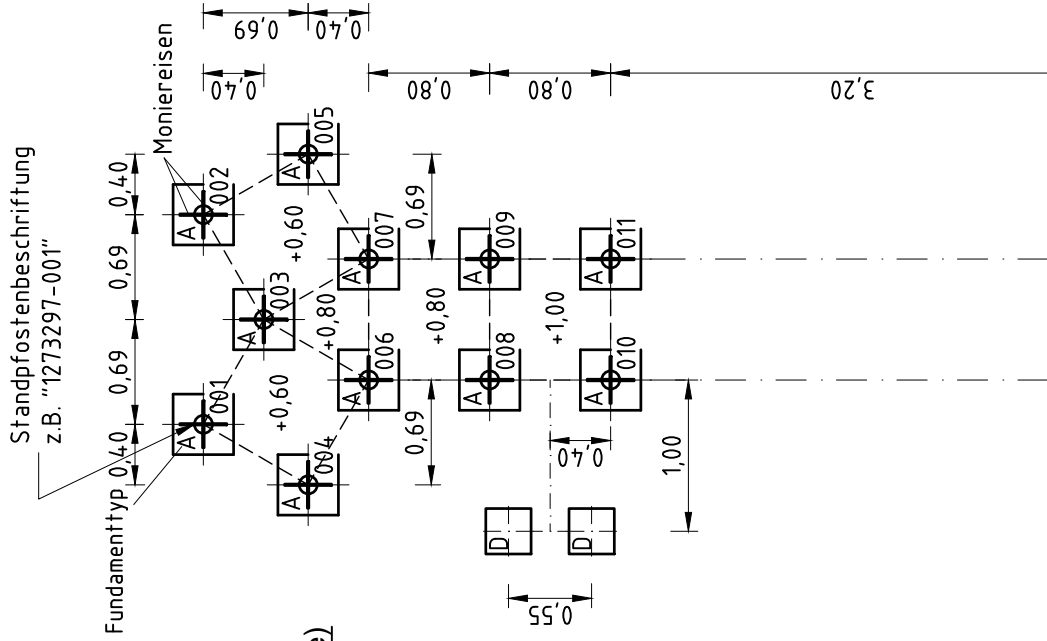


Kennzeichnung der Maßangabe für die maximale Gerätehöhe



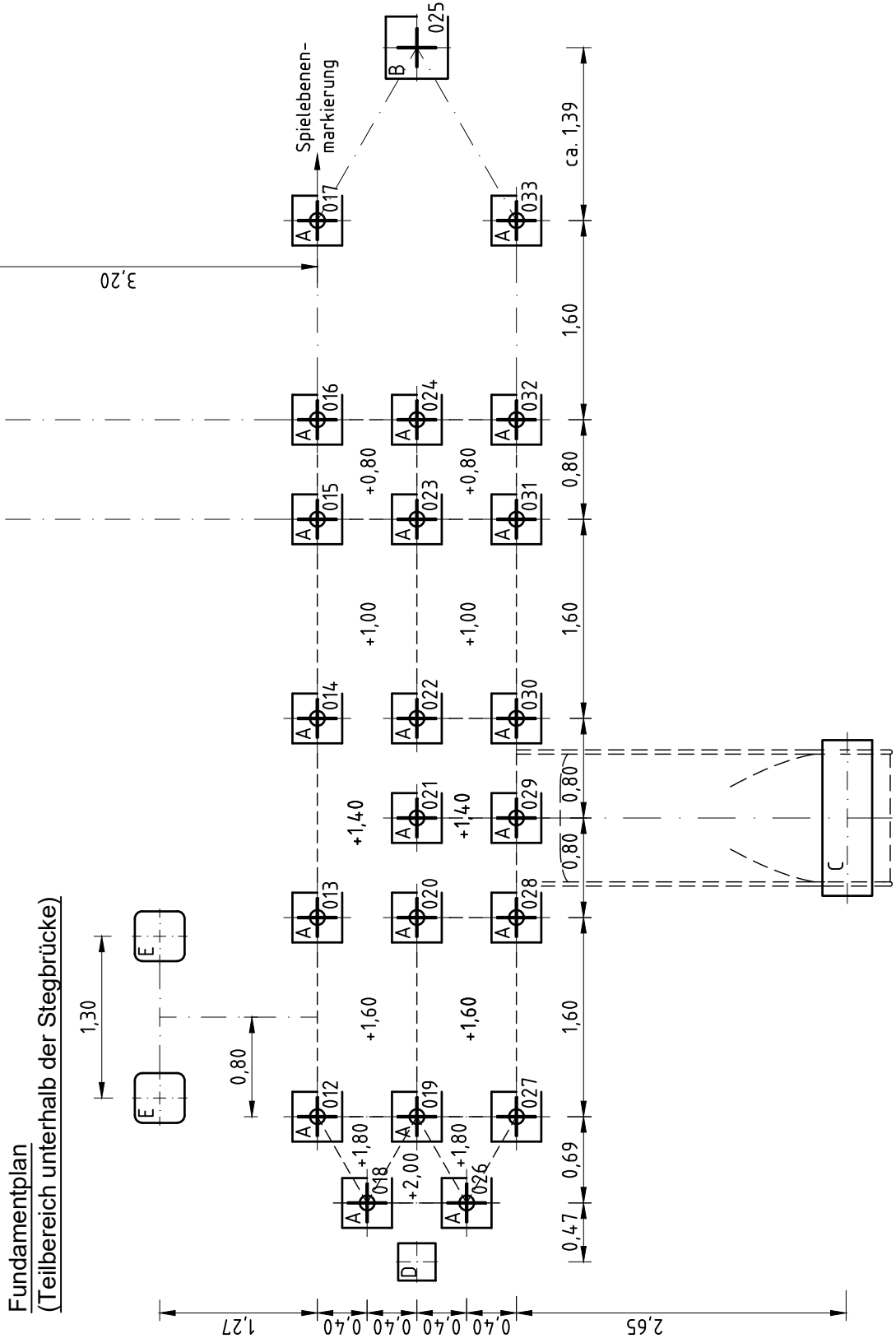
Kennzeichnung der Maßangabe für die maximale freie Fallhöhe



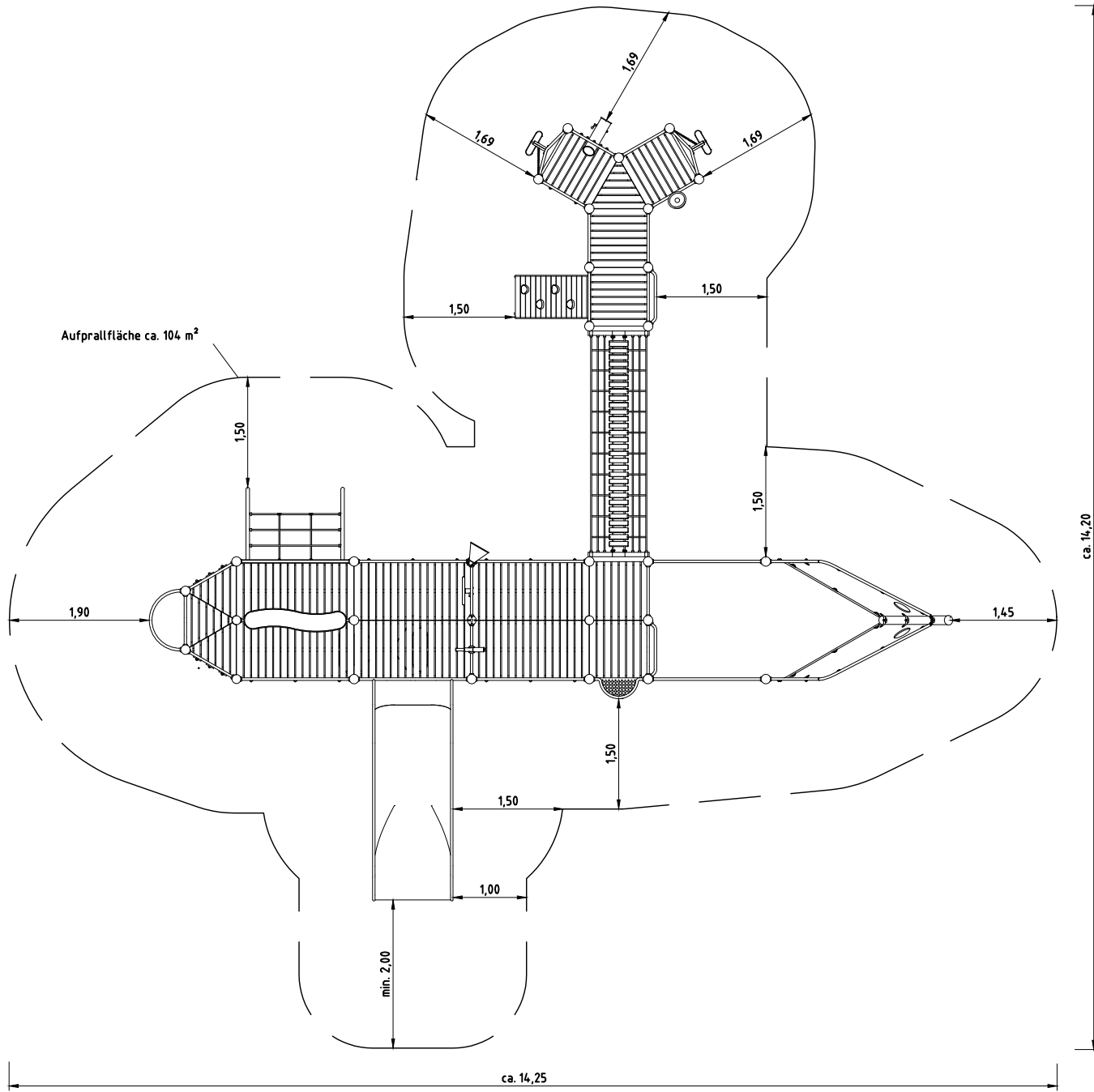


Fundamentplan
(oberer Teilbereich bis Stegbrücke)

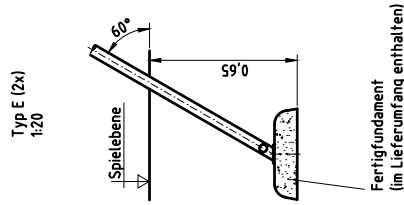
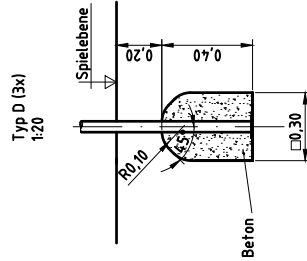
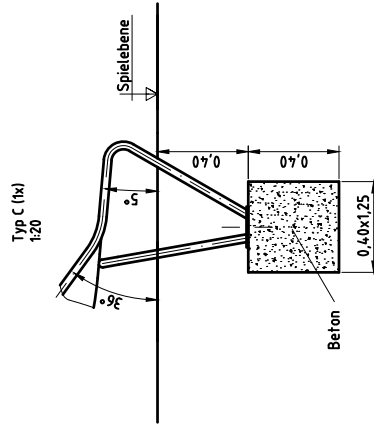
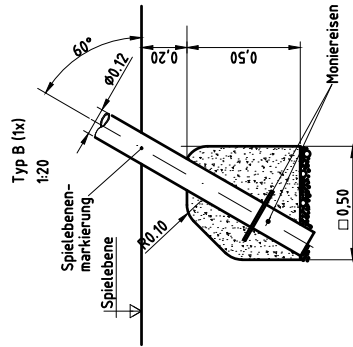
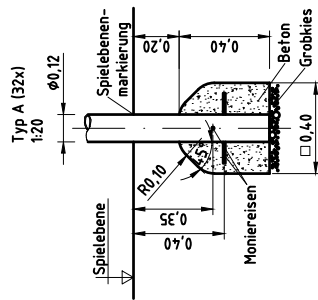
Fortsetzung siehe nächste Seite



Draufsicht & Aufprallfläche

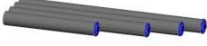









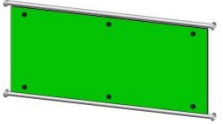
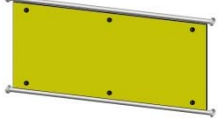
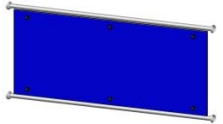

Fundamentdetails

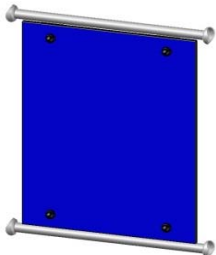


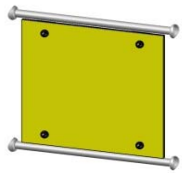





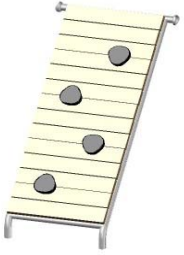




Fundamente (bauseits)
 32x 0.40 x 0.40 x 0.40 m
 1x 0.50 x 0.50 x 0.50 m
 1x 0.40 x 1.25 x 0.40 m
 3x 0.30 x 0.30 x 0.40 m

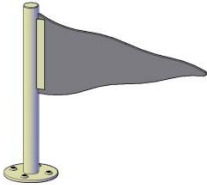





Betonbedarf (ca.)
 2,5 m³


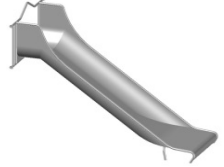
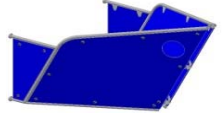
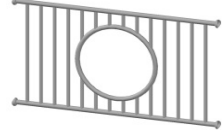
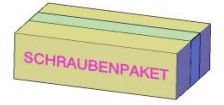
<u>Bauteilliste</u>		031670501	DE
Artikelnr.	Anzahl	Bezeichnung	Bild
1273297	1	Standpfosten-Satz (Fundamenteinspannung) mit Pfostenkappe ES120 / blau RAL 5015	
1200001	6	Rechteckpodest 0,80 m x 1,60 m	
1200000	6	Quadratpodest 0,80 m x 0,80 m	
1200004	4	Dreieckpodest 3 x 0,80 m	
1210022	1	Tandemgeländer 0,80 m	
1210358	6	Bügelgeländer 0,80 m / ohne Krallen (ES120)	

<u>Bauteilliste</u>			031670501	DE
Artikelnr.	Anzahl	Bezeichnung	Bild	
1210362	2	Stufengeländer 0,80 m x 0,20 m / ohne Krallen		
1210023	1	Tandemgeländer 1,60 m		
1210095	2	Plattenbrüstung 1,60 m x 0,70 m / HPL grün		
1210094	1	Plattenbrüstung 1,60 m x 0,70 m / HPL gelb		
1210265	1	Plattenbrüstung 1,60 m x 0,70 m / HPL blau		
1220006	1	Balkon/Sitz 0,80 m x 0,70 m		

<u>Bauteilliste</u>			031670501	DE
Artikelnr.	Anzahl	Bezeichnung	Bild	
1210007	2	Plattenbrüstung 0,80 m x 0,80 m / HPL blau		
1210035	1	Gitterbrüstung 0,80 m x 0,60 m		
1210013	2	Holzbrüstung 0,80 m x 1,20 m		
1210001	1	Plattenbrüstung 0,80 m x 0,60 m / HPL gelb		
1210032	2	Sprosse 0,80 m / gekröpft		
1230107	1	Kletterstange AH 3,10 m/Bogen waagrecht		

<u>Bauteilliste</u>			031670501	DE
Artikelnr.	Anzahl	Bezeichnung	Bild	
1230146	1	Enternetz 1,60 m für PH 1,60 m		
1230099	1	Kraxelwand 0,80 m PH 1,00 m		
1220020	1	Theke/Sitzbank 1,60 m / HPL gelb		
1220022	2	Sitzbank 2 / 0,80 m / HPL gelb Rohr gebogen / Platte rund		
1220014	1	Spieltisch 0,80 m x 0,80 m tailliert HPL grün		
1260008	1	Steuerrad ohne Rohrstützen / mit Halterung		

<u>Bauteilliste</u>			031670501	DE
Artikelnr.	Anzahl	Bezeichnung	Bild	
1260049	1	Fahne auf ES120/RS120 Standpfosten		
1260128	1	Megaphon auf Pfostenanschluss / RS/ES120 / 2012 Version ab 03/2013		
1260125	1	Fernrohr auf Tandemgeländer / ES120 / 2012		
1260171	2	Sandaufzug montiert EH 1850 mm		
1210018	1	Plattenbrüstung 0,80 m x 0,60 m /HPL gelb mit Schüttrohr mit Klappe		
1260087	1	Schüttrohr Halbkugel 0,80 m 0,80 m x 0,80 m		

<u>Bauteilliste</u>			031670501	DE
Artikelnr.	Anzahl	Bezeichnung	Bild	
1200027	1	Stegbrücke 3,20 m		
041447001	1	K&K Anbau-Breitrutsche (1,40) RS 120		
1210645	1	Spielschiffbrüstung (blau) ab 08-2016 5-teilig (2x Plattenbrüstg. + 3x Halterung)		
1210033	2	Gitterbrüstung 1,60 m x 0,80 m mit Öffnung		
1293357	1	Schraubenpaket für 031670501		

Artikel: **031670501**
K&K Spielschiff

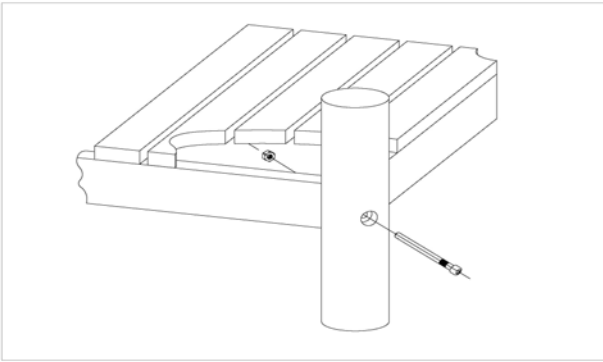
Auftrag:

1293357

Ort:

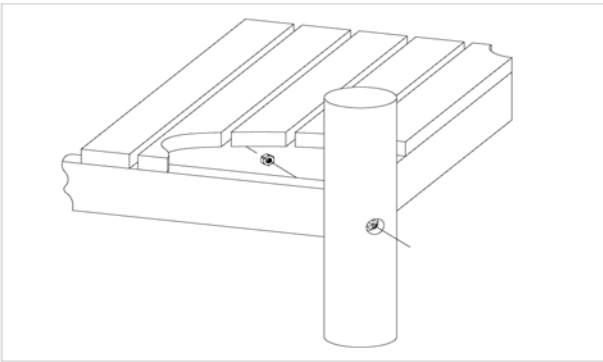
BV Beschreibung:

56 x SFES1200001 Podestboden an Edelstahlstandpfosten (Mutter podestseitig)



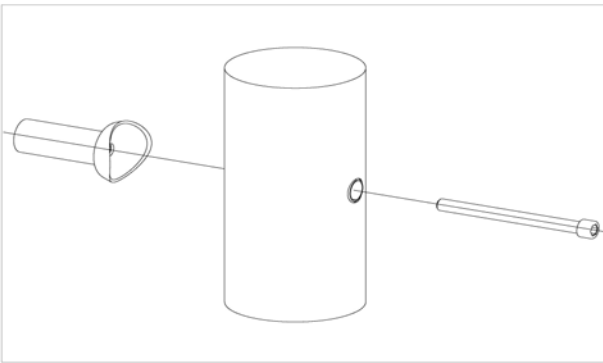
pro SF	ges.	K&K-Artikel	Bezeichnung
1 x	56 x	3430021	Sicherheitsmutter M12 DIN985 A2
1 x	56 x	2030651	Zylinderschraube M12 x 125 mit Stift A2

4 x SFES1200004 Podestboden an Edelstahlstandpfosten Schraube werkseitig festgesetzt



pro SF	ges.	K&K-Artikel	Bezeichnung
1 x	4 x	3430021	Sicherheitsmutter M12 DIN985 A2

130 x SFES1210001 Standardverschraubung Anbauteile an Rohrpfosten für die Befestigung von ES120-Anbauteilen (außer Podesten)



pro SF	ges.	K&K-Artikel	Bezeichnung
1 x	130 x	2030168	Zylinderschraube M12 x 140 mit Stift

Artikel: **031670501**

Auftrag:

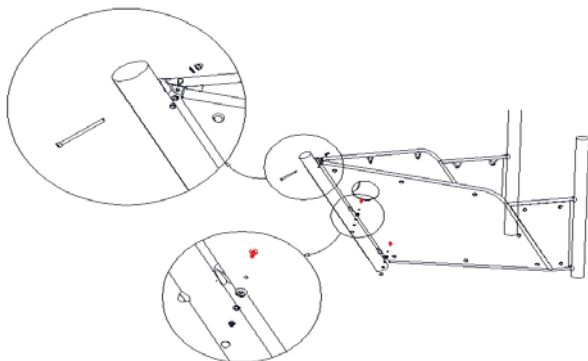
1293357

K&K Spielschiff

Ort:

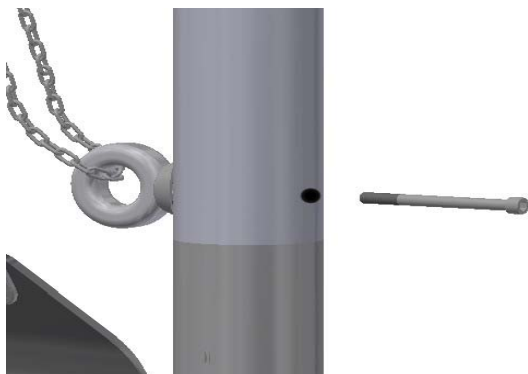
BV Beschreibung:

1 x SFES1210644 Spielschiffbrüstung ab 08-2016



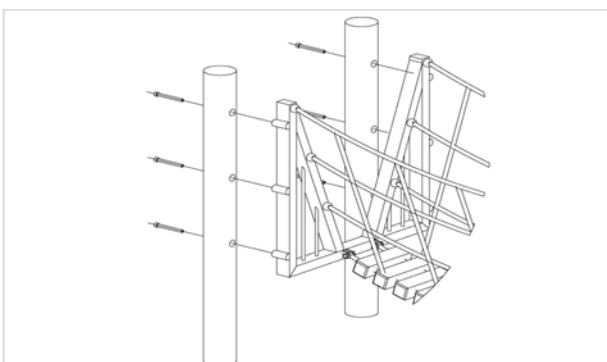
pro SF	ges.	K&K-Artikel	Bezeichnung
4 x	4 x	3430014	Scheibe ø 10,5 DIN125 FormB A2
2 x	2 x	3400464	Linsen-Sicherheitsschraube M10x20 Resistorx A2
2 x	2 x	3430011	Sechskant-Hutmutter M10 DIN986 1.4301 A2
2 x	2 x	3430014	Scheibe ø 10,5 DIN125 FormB A2
4 x	4 x	3430048	Sicherheitsmutter M10 DIN985 A2
4 x	4 x	3400024	Flachrundschrabe M10 x 35 DIN603 A2
3 x	3 x	3430025	Scheibe ø 13 DIN125 A2
4 x	4 x	3300057	Schraubenkappen-Oberteil M10 P2
4 x	4 x	3300056	Schraubenkappen-Unterteil M10 P1
3 x	3 x	3430051	Sechskant-Hutmutter M12 DIN986 A2
3 x	3 x	2030168	Zylinderschraube M12 x 140 mit Stift

2 x SFES1260002 Kette Sandaufzug an Edelstahlstandpfosten



pro SF	ges.	K&K-Artikel	Bezeichnung
1 x	2 x	2030168	Zylinderschraube M12 x 140 mit Stift
1 x	2 x	1040731	Pfostenanschlusssteil Sandaufzugkette

12 x SFES1200006 Stegbrückenrahmen an Edelstahlstandpfosten



pro SF	ges.	K&K-Artikel	Bezeichnung
1 x	12 x	2030246	Zylinderschraube M12 x 110 mit Stift

Artikel: **031670501**

Auftrag:

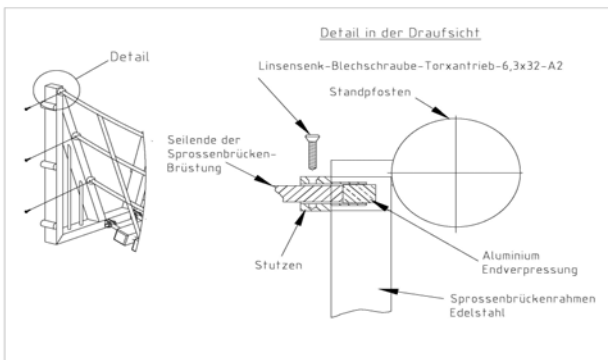
1293357

K&K Spielschiff

Ort:

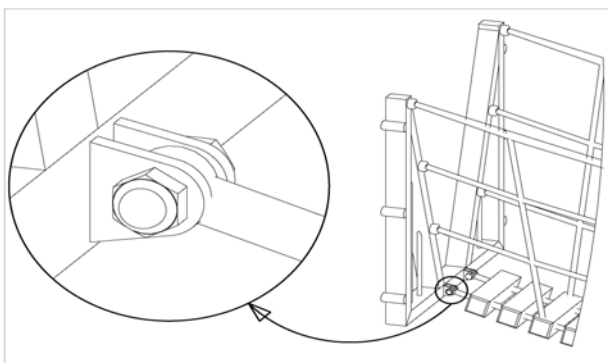
BV Beschreibung:

2 x SFAS1200001 Brüstungsseile Stegbrücke an Stegbrückenrahmen



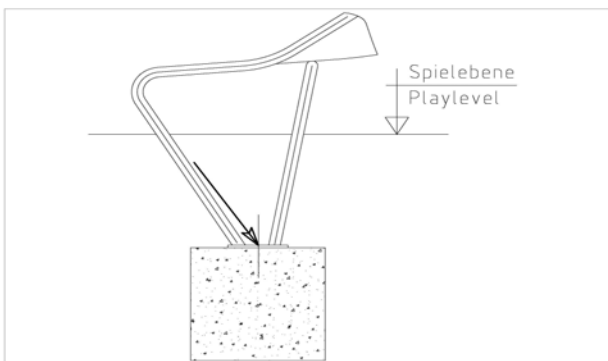
pro SF	ges.	K&K-Artikel	Bezeichnung
6 x	12 x	3400515	Linsensenk-Blechschaube Torx Ø 6,3 x 32 verz.

2 x SFAS1200004 Tragseile Stegbrücke an Stegbrückenrahmen



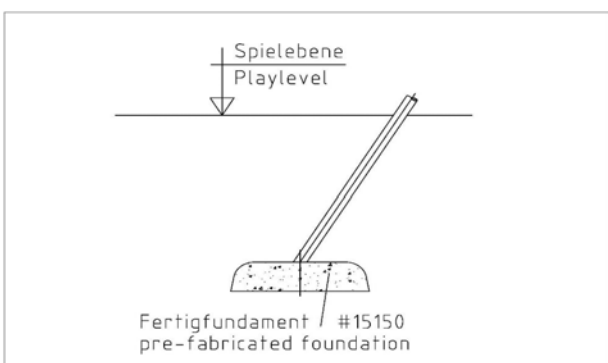
pro SF	ges.	K&K-Artikel	Bezeichnung
2 x	4 x	3430051	Sechskant-Hutmutter M12 DIN986 A2
2 x	4 x	3430025	Scheibe ø 13 DIN125 A2
2 x	4 x	2030519	Befestigungsschraube M12x45 für Stegbrücken

1 x SFAS1070006 Rutschauslauf (bis 2,00 m) Steinschraubenmontage



pro SF	ges.	K&K-Artikel	Bezeichnung
2 x	2 x	1070365	Steinschraubensatz Rutschauslauf M12 x 160

1 x SFAS1230009 Enternetz, Steignetz usw. an Fertigfundament Art.-Nr. 15150



pro SF	ges.	K&K-Artikel	Bezeichnung
4 x	4 x	3430025	Scheibe ø 13 DIN125 A2
4 x	4 x	3400018	Sechskantschraube M12x 25 DIN933 A2

Artikel: **031670501**

Auftrag:

1293357

K&K Spielschiff

Ort:

BV Beschreibung:

33 x SFES1270001 Betonstahl für Edelstahlstandpfosten



pro SF	ges.	K&K-Artikel	Bezeichnung
2 x	66 x	2130000	Betonstabstahl Ø 10 x 310 DIN 488

1 x SFWZ0000001 Winkelschraubendreher Torx T40 mit Bohrung für Pin

pro SF	ges.	K&K-Artikel	Bezeichnung
1 x	1 x	3490081	Winkelschraubendreher Torx T40



1 x SFWZ0000009 Steckschlüsseinsatz Innensechskant 10mm 1/2" mit Bohrung für Pin

pro SF	ges.	K&K-Artikel	Bezeichnung
1 x	1 x	2030170	Steckschlüsseinsatz Innensechskant 10mm 1/2"



1 x SFWZ0000010 Sicherheitsbit Torx Plus IPR 30 IPR x 25 mit Bohrung für Pin

pro SF	ges.	K&K-Artikel	Bezeichnung
1 x	1 x	3490038	Sicherheitsbit Torx Plus 5-Stern



Artikel: **031670501**

Auftrag:

1293357

K&K Spielschiff

Ort:

BV Beschreibung:

4 x SFWZ0000012 Gleitmetall (Dose à 30 g) mit Pinsel



pro SF	ges.	K&K-Artikel	Bezeichnung
1 x	4 x	5300039	Gleitmetall Dose à 30 g
1 x	4 x	5200026	Pinsel für Gleitmetall