

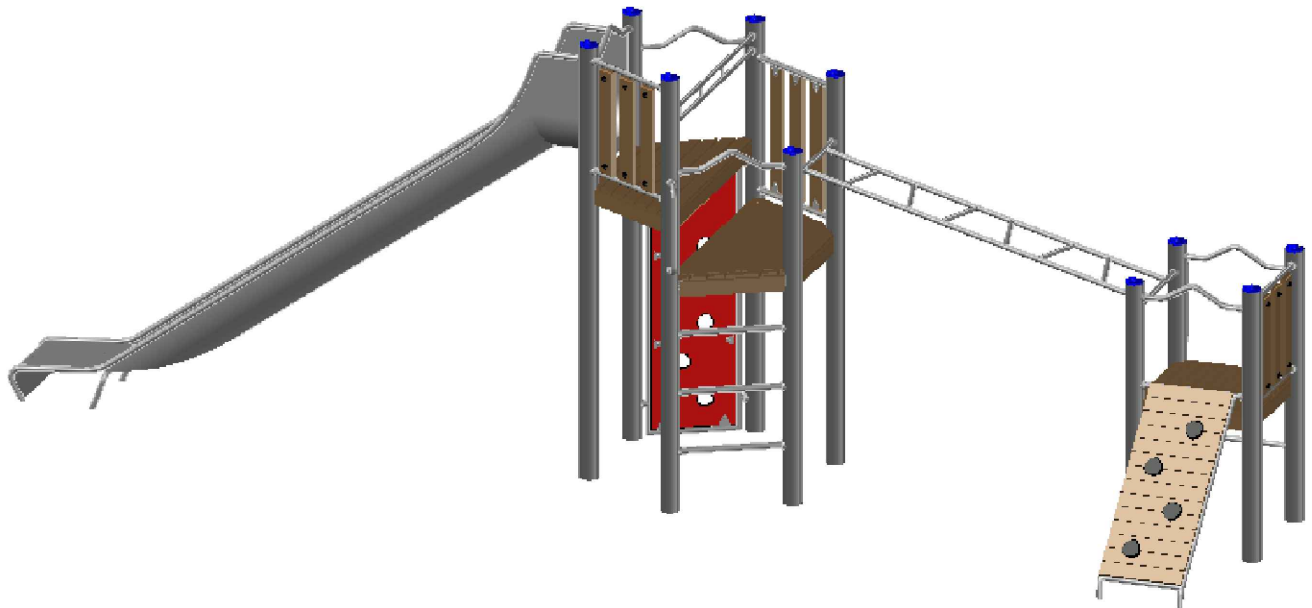
Montageanleitung

0-22530-502
Gerätekombination

www.kaiser-kuehne.com T +49 42 54 / 93 15-0

© Kaiser & Kühne Freizeitgeräte D-27324 Eystrup

K & K Montageanleitung



Fundamente (bauseits)

10 Stck. 0,40 x 0,40 x 0,40 m
2 Stck. 0,30 x 0,30 x 0,40 m
1 Stck. 0,40 x 0,75 x 0,40 m

Betonbedarf (ca.)

0,8 m³

Montageanweisungen

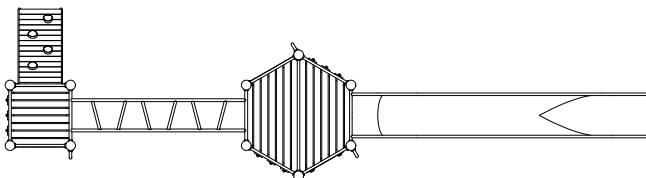
1. Gerätestandort unter Berücksichtigung des Platzbedarfs (Aufprallfläche) festlegen. Empfohlene Rutschenausrichtung: Nord-Ost oder im Halbschatten von Bäumen.
2. Bodenaushub für Fundamente nach Zeichnung vornehmen. Bitte beachten Sie: Für eine standsichere Montage werden mittelschwer lösbare Bodenarten vorausgesetzt.
3. Ca. 10 cm dicke Grobkiesschicht als Drainschicht zwischen Unterseite der Standpfosten und der Fundamentsohle einbringen.
4. Moniereisen in die vorgesehenen Bohrungen der Standpfosten einsetzen.
5. Standpfosten vom Typ A ihrer Standpfostennummer entsprechend (vgl. Fundamentplan) in das jeweilige Fundamentloch stellen. Die Spielebenenmarkierung (=ALU-Blindniet) entspricht der Einbautiefe. Alle Standpfosten anhand der Spielebenenmarkierung einheitlich ausrichten (vgl. Detailzeichnung bzw. Fundamentplan).
- 6. Zum Einbauen der vormontierten Bauteile bzw. Einzelteile müssen die Schrauben mit der gelieferten Montagepaste leicht gefettet werden.**
Podestböden durch die mittlere Bohrung der Befestigungswinkel mit den Standpfosten verschrauben.
Erst nach dem Ausrichten alle Schrauben fest anziehen.
Der Rutschenauslauf muss in Rutschrichtung mit 5° Neigung eingebaut werden.
Schraubverbindungen s. Detaildarstellungen auf der beigefügten Schraubfallliste.
7. Fundamente mit Stampfbeton C20/25 füllen, die Kanten abschrägen, abrunden und mit einem Bodenmaterial abdecken, dessen kritische Fallhöhe größer gleich der maximalen freien Fallhöhe ist (s. EN 1176-1). Die den Auslaufteil der Rutsche umgebende Bodenfläche muss den Anforderungen an eine kritische Fallhöhe von mind. 1000 mm entsprechen (s. EN 1176-3).
8. Freigabe zum Bespielen erst nach Abbinden der Betonfundamente.
9. Alle Schraubverbindungen gemäß Wartungsanleitung nach 4-5 Wochen überprüfen und ggf. fest nachziehen.

Alle mit dem Gerät gelieferten Spezialwerkzeuge (z.B. Innensechskant-Schlüssel für gesicherte Schrauben etc.) sowie alle gerätespezifischen Unterlagen, die für das Sicherheitsmanagement nach EN 1176-7 wichtig sind oder sein könnten wie z.B. Rechnung, Lieferschein oder Auftragsbestätigung, Montageanleitung und Wartungsanleitung im Original oder in einer Kopie an die zuständigen Stellen weiterleiten.

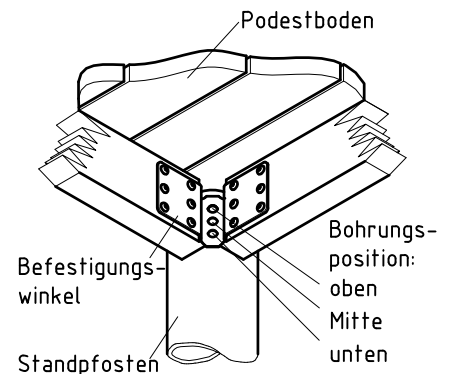
**Vor dem Anziehen der Schraubverbindungen unbedingt alle Anbauteile einsetzen.
Ein nachträgliches Einsetzen ist NICHT möglich!**

Montagehinweise Podestböden

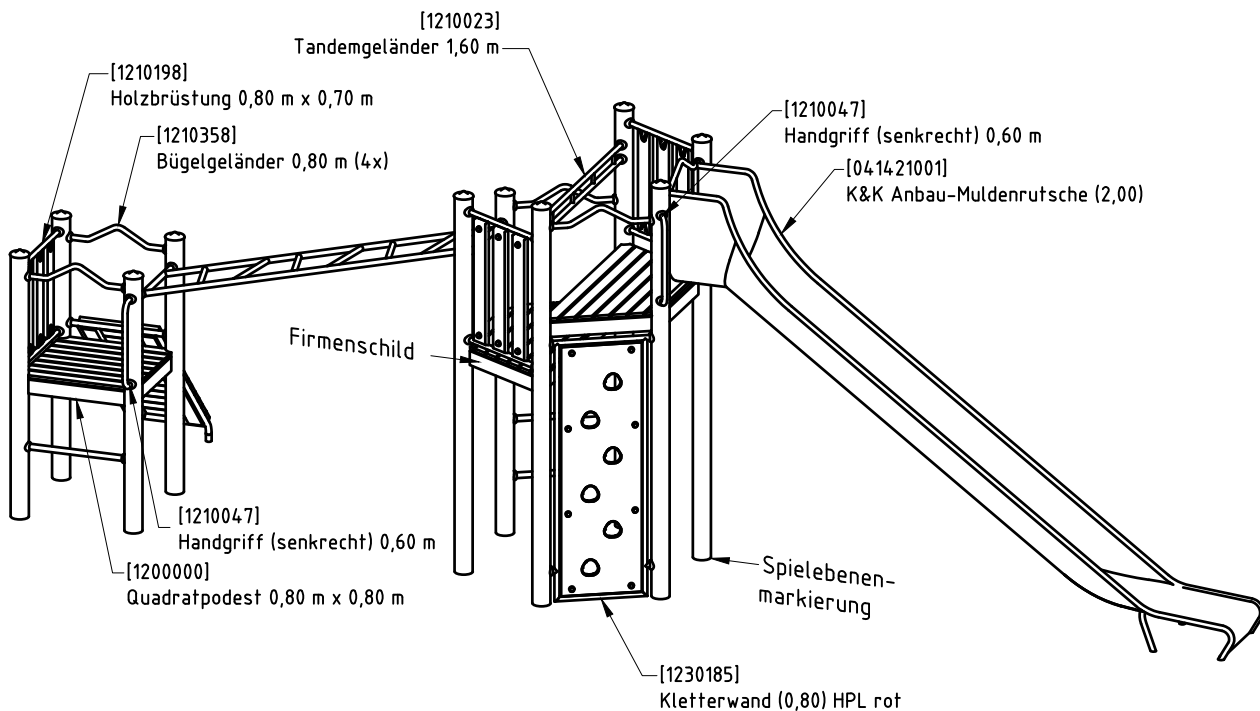
Podestbodenausrichtung
1:100



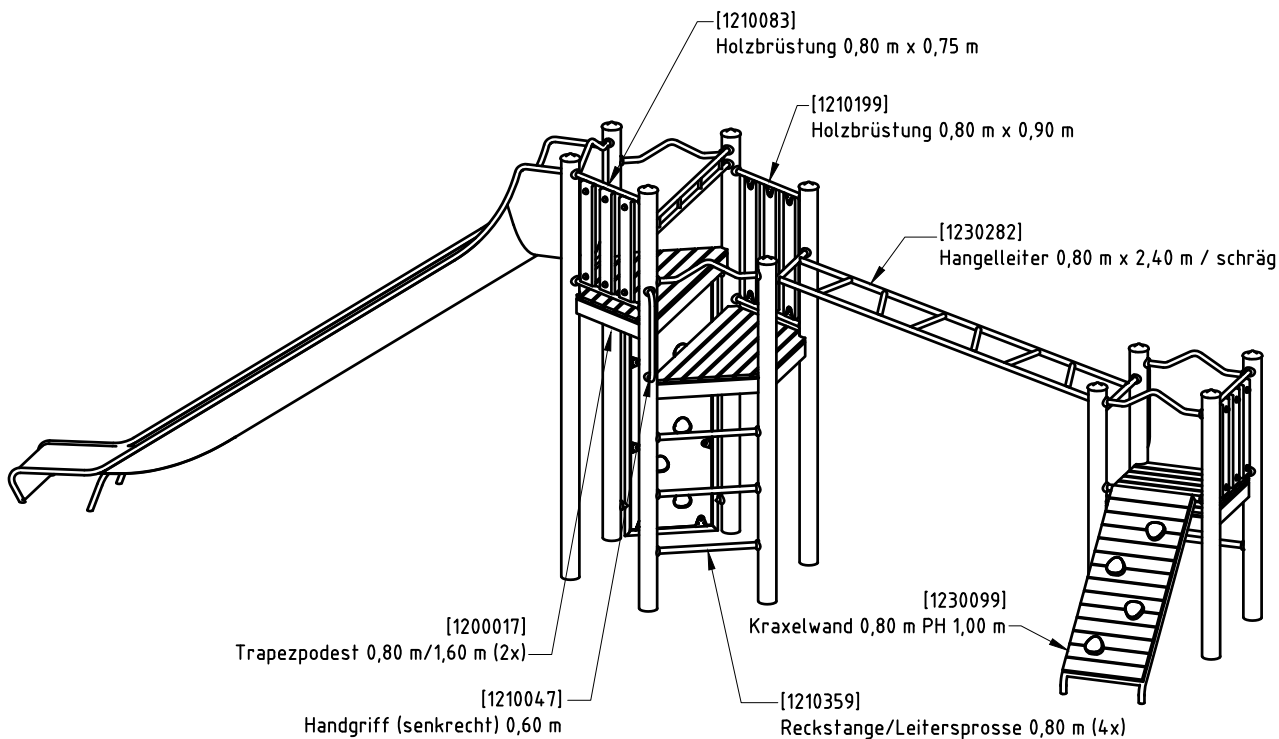
Podestbodenbefestigung
1:10



Ansicht



Ansicht



Montageanleitung

0-22530-502
Gerätekombination

Maßstab Stand
1:50 23.03.2021 EB

Seite
3

Norm:	EN 1176
-------	---------

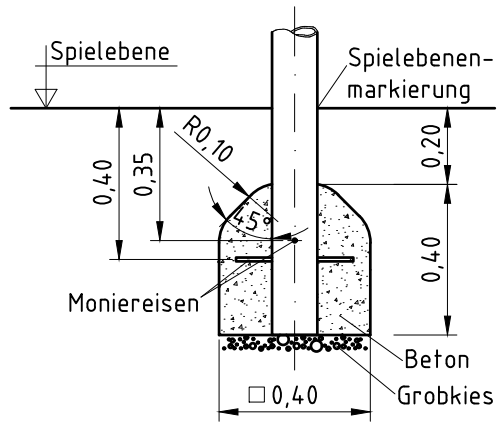
Fundamentdetails

www.kaiser-kuehne.com T +49 42 54 / 93 15-0

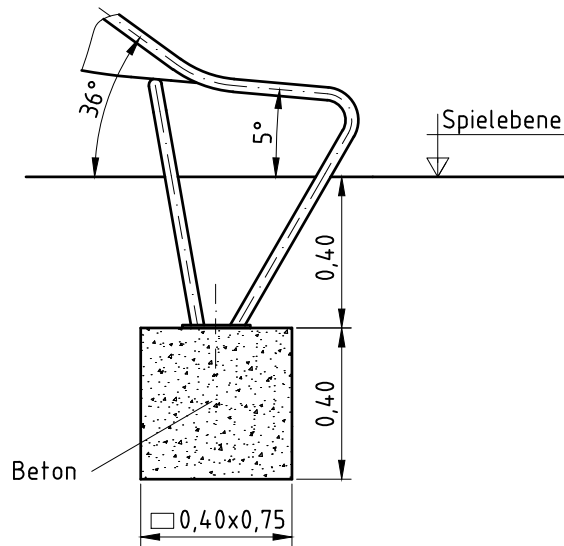
© Kaiser & Kühne Freizeitgeräte D-27324 Eystrup

K & K Montageanleitung

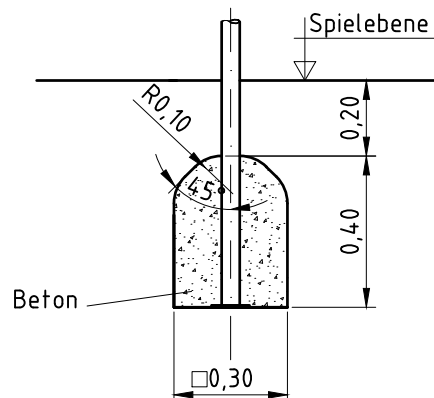
Typ A (10x)
1:20



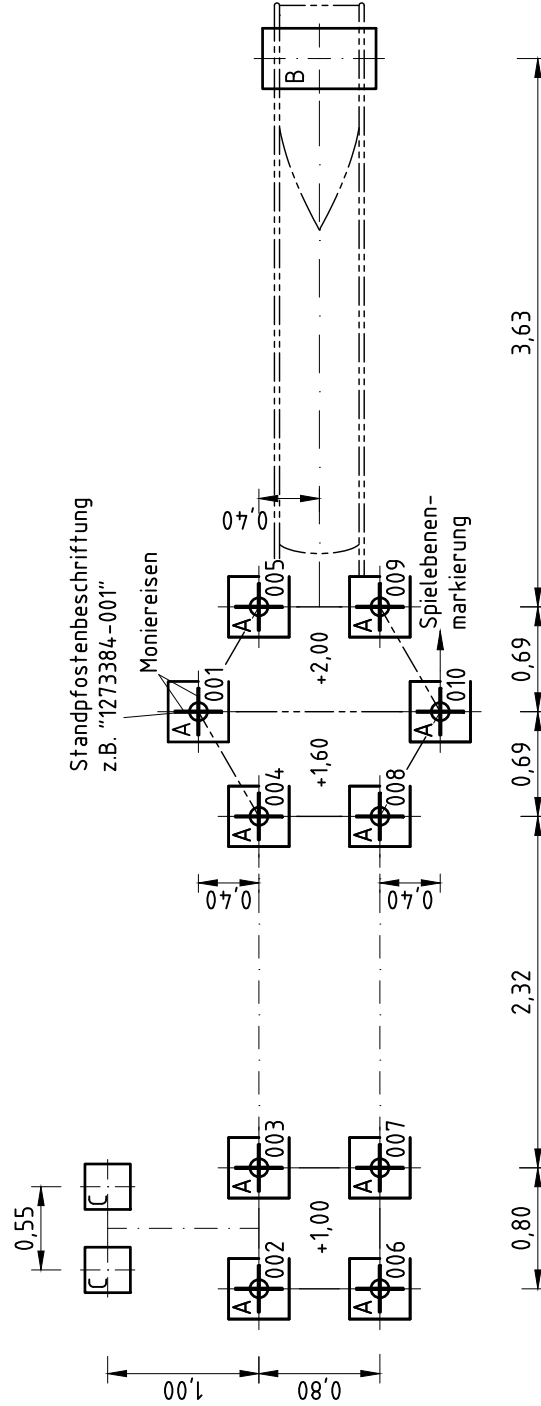
Typ B (1x)
1:20



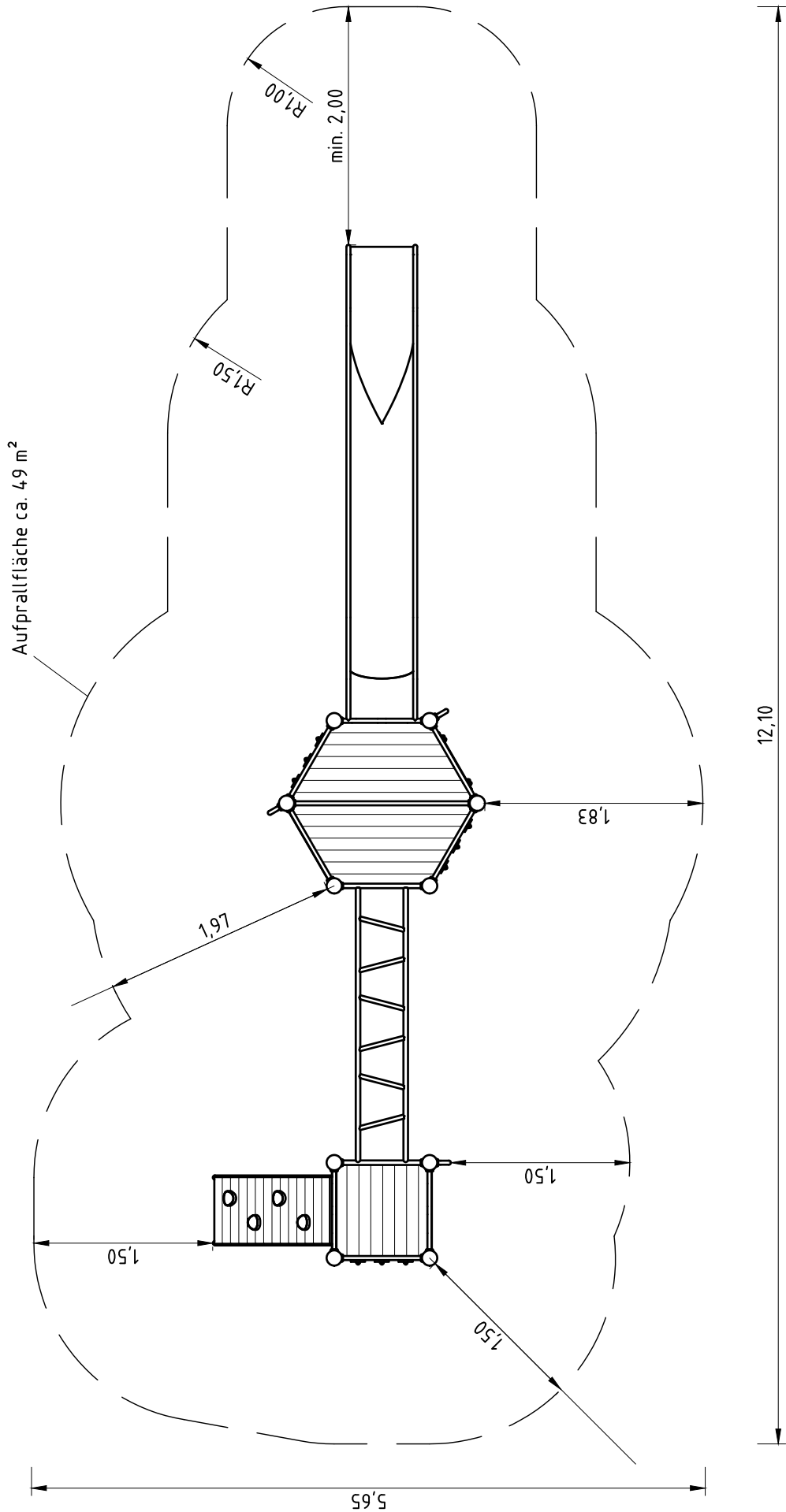
Typ C (2x)
1:20



Fundamentplan



Draufsicht & Aufprallfläche



Montageanleitung

Norm:

0-22530-502
Gerätekombination

Maßstab 1:50
Stand 23.03.2021 EB

Seite 6

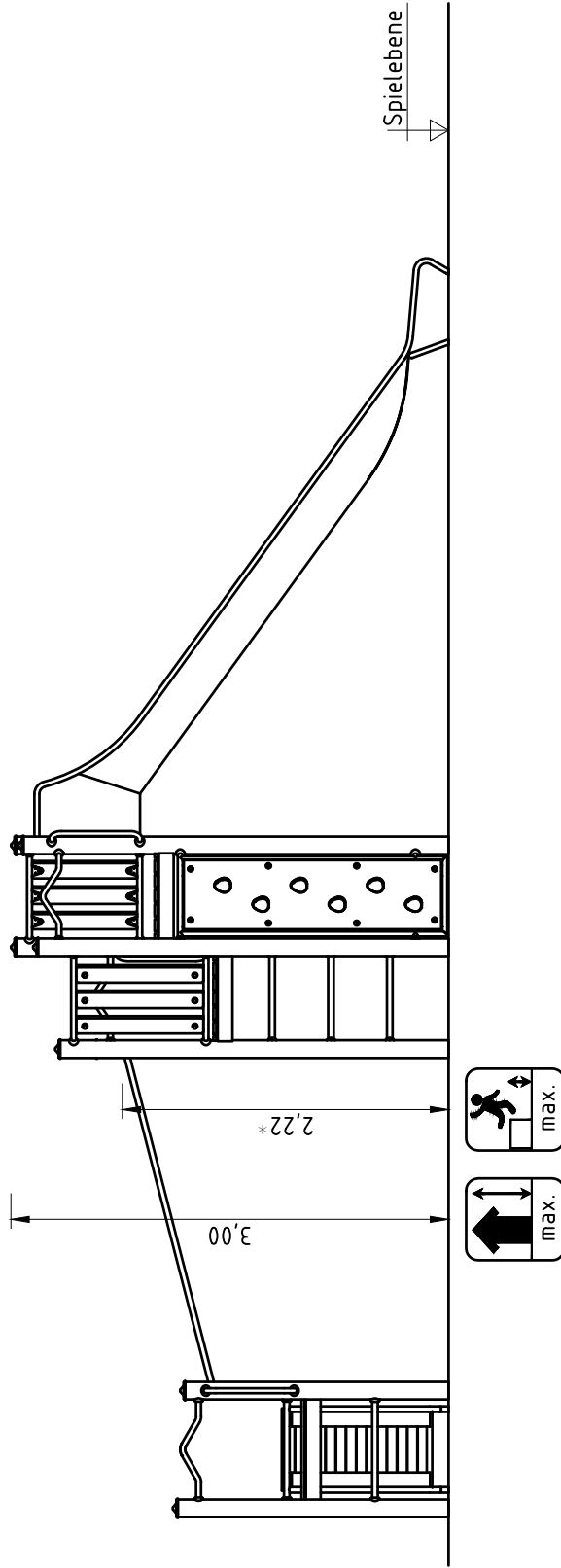
Montageanleitung

Norm: EN 1176

0-22530-502
Gerätekombination

Maßstab 1:50
Stand 23.03.2021 EB
Seite 7

Vorderansicht

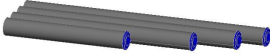

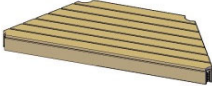







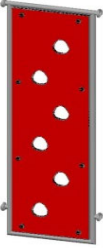

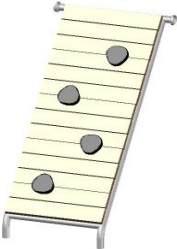

Legende


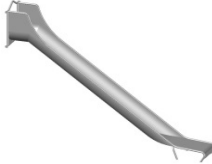
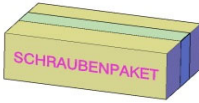


Kennzeichnung der Maßangabe für die maximale Gerätehöhe

Kennzeichnung der Maßangabe für die maximale freie Fallhöhe

Artikelnr.	Anzahl	Bezeichnung	Bild
1273782	1	Standpfosten-Satz (10 St.) Edelstahl mit Pfostenkappe ES120 / blau RAL 5015	
1200000	1	Quadratpodest 0,80 m x 0,80 m	
1200017	2	Trapezpodest 0,80 m/1,60 m	
1210358	4	Bügelgeländer 0,80 m	
1210023	1	Tandemgeländer 1,60 m	
1210198	1	Holzbrüstung 0,80 m x 0,70 m	

<u>Bauteilliste</u>		0-22530-502	DE
Artikelnr.	Anzahl	Bezeichnung	Bild
1210083	1	Holzbrüstung 0,80 m x 0,75 m	
1210199	1	Holzbrüstung 0,80 m x 0,90 m	
1230185	1	Kletterwand (0,80) HPL rot mit Kletteröffnungen	
1210359	4	Reckstange/Leitersprosse 0,80 m	
1230099	1	Kraxelwand 0,80 m PH 1,00 m	
1210047	3	Handgriff (senkrecht) 0,60 m	

<u>Bauteilliste</u>		0-22530-502		DE
Artikelnr.	Anzahl	Bezeichnung	Bild	
1230282	1	Hangelleiter 0,80 m x 2,40 m / schräg		
041421001	1	K&K Anbau-Muldenrutsche (2,00) RS120, Anschluss für Podest 0,80		
1294290	1	Schraubenpaket für 022530502		

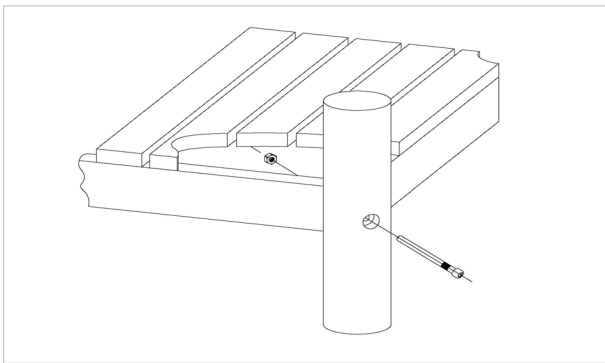
Artikel: **022530502**
Gerätekombination

Auftrag:

1294290

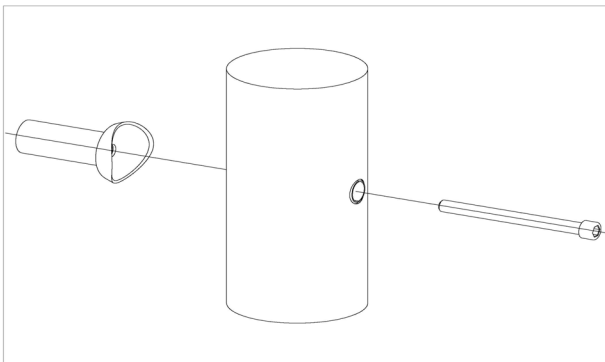
Ort: BV Beschreibung:

12 x SFES120001 Podestboden an Edelstahlstandpfosten (Mutter podestseitig)



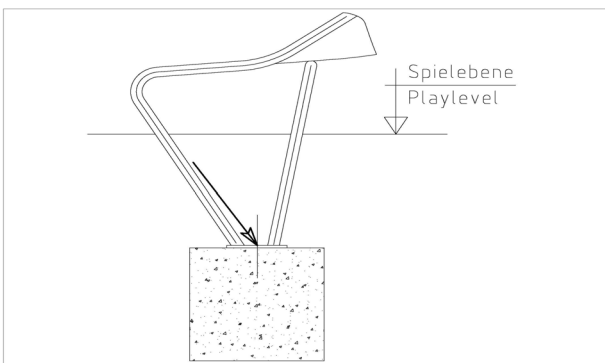
pro SF	ges.	K&K-Artikel	Bezeichnung
1 x	12 x	3430021	Sicherheitsmutter M12 DIN985 A2
1 x	12 x	2030651	Zylinderschraube M12 x 125 mit Stift

52 x SFES1210001 Standardverschraubung Anbauteile an Rohrfposten für die Befestigung von ES120-Anbauteilen (außer Podesten)



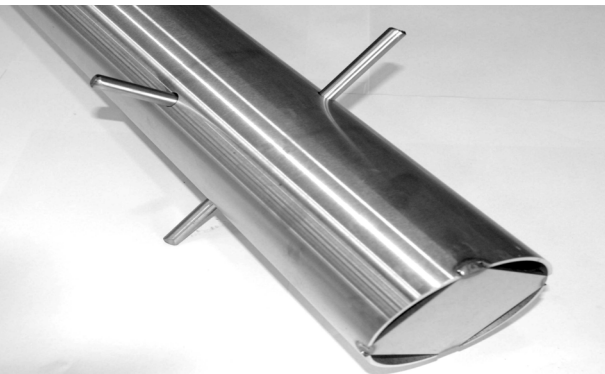
pro SF	ges.	K&K-Artikel	Bezeichnung
1 x	52 x	2030168	Zylinderschraube M12 x 140 mit Stift

1 x SFXS1070006 Rutschenauslauf (bis 2,00 m) Steinschraubenmontage



pro SF	ges.	K&K-Artikel	Bezeichnung
2 x	2 x	1070365	Steinschraubensatz Rutschenauslauf M12 x 160

10 x SFES1270001 Betonstahl für Edelstahlstandpfosten



pro SF	ges.	K&K-Artikel	Bezeichnung
2 x	20 x	2130000	Betonstabstahl Ø 10 x 310 DIN 488

Artikel: **022530502**
Gerätekombination

Auftrag:

1294290

Ort:

BV Beschreibung:

1 x SFWZ000009 Steckschlüsseinsatz Innensechskant 10mm 1/2" mit Bohrung für Pin



pro SF	ges.	K&K-Artikel	Bezeichnung
1 x	1 x	2030170	Steckschlüsseinsatz Innensechskant 10mm 1/2"

1 x SFWZ000012 Gleitmetall (Dose à 30 g) mit Pinsel



pro SF	ges.	K&K-Artikel	Bezeichnung
1 x	1 x	5300039	Gleitmetall Dose à 30 g
1 x	1 x	5200026	Pinsel für Gleitmetall