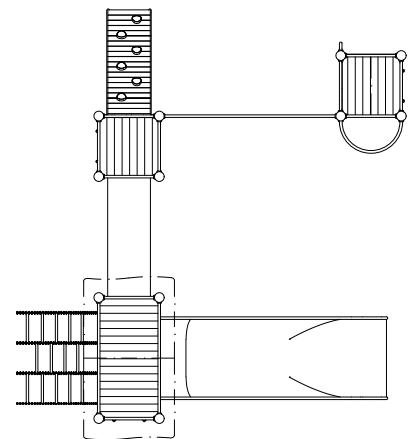


Podestbodenausrichtung
1:100



1. Gerätestandort unter Berücksichtigung des Platzbedarfs (Aufprallfläche) festlegen. Empfohlene Rutschenausrichtung: Nord-Ost oder im Halbschatten von Bäumen.
2. Bodenaushub für Fundamente nach Zeichnung vornehmen. Bitte beachten Sie: Für eine standsichere Montage werden mittelschwer lösbare Bodenarten vorausgesetzt.
3. Ca. 10 cm dicke Grobkiesschicht als Drainschicht zwischen Unterseite der Standpfosten und der Fundamentsohle einbringen.
4. Moniereisen in die vorgesehenen Bohrungen der Standpfosten einsetzen.
5. Standpfosten vom Typ A ihrer Standpfostennummer entsprechend (vgl. Fundamentplan) in das jeweilige Fundamentloch stellen. Die Spielebenenmarkierung (=ALU-Blindniet) entspricht der Einbautiefe. Alle Standpfosten anhand der Spielebenenmarkierung einheitlich ausrichten (vgl. Detailzeichnung bzw. Fundamentplan).

6. Zum Einbauen der vormontierten Bauteile bzw. Einzelteile müssen die Schrauben mit der gelieferten Montagepaste leicht gefettet werden.

Podestböden durch die mittlere Bohrung der Befestigungswinkel mit den Standpfosten verschrauben.

Erst nach dem Ausrichten alle Schrauben fest anziehen.

Der Rutschenauslauf muss in Rutschrichtung mit 5° Neigung eingebaut werden.

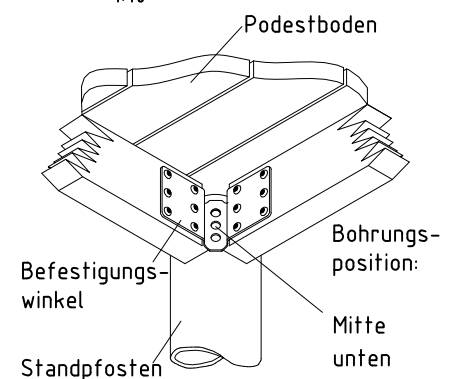
Schraubverbindungen s. Detaildarstellungen auf der beigelegten Schraubfallliste.

7. Fundamente mit Stampfbeton C20/25 füllen, die Kanten abschrägen, abrunden und mit einem Bodenmaterial abdecken, dessen kritische Fallhöhe größer gleich der maximalen freien Fallhöhe ist (s. EN 1176-1). Die den Auslaufteil der Rutsche umgebende Bodenfläche muss den Anforderungen an eine kritische Fallhöhe von mind. 1000 mm entsprechen (s. EN 1176-3).
8. Freigabe zum Spielen erst nach Abbinden der Betonfundamente.
9. Alle Schraubverbindungen gemäß Wartungsanleitung nach 4-5 Wochen überprüfen und ggf. fest nachziehen.

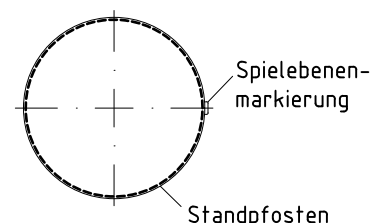
Alle mit dem Gerät gelieferten Spezialwerkzeuge (z.B. Innensechskant-Schlüssel für gesicherte Schrauben etc.) sowie alle gerätespezifischen Unterlagen, die für das Sicherheitsmanagement nach EN 1176-7 wichtig sind oder sein könnten wie z.B. Rechnung, Lieferschein oder Auftragsbestätigung, Montageanleitung und Wartungsanleitung im Original oder in einer Kopie an die zuständigen Stellen weiterleiten.

Vor dem Anziehen der Schraubverbindungen unbedingt alle Anbauteile einsetzen. Ein nachträgliches Einsetzen ist NICHT möglich!

Podestbodenbefestigung
1:10

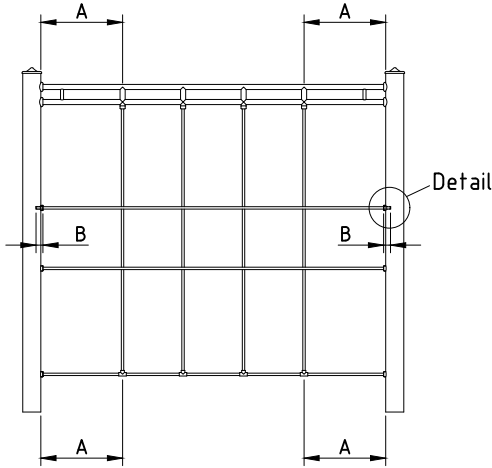


Detail Spielebenenmarkierung
1:5



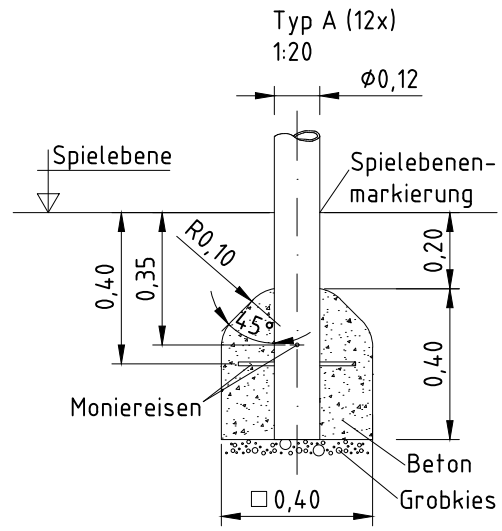
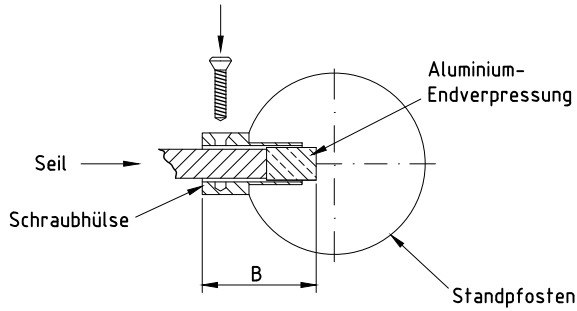
Montage Kletternetz
1:50

Die Seilenden der waagerechten Seile in die Schraubhülsen einführen. Dabei muss der auf dem Seilende aufgepresste Metallring hinter der seitlichen Bohrung im Stutzen liegen. Das Netz so vermitteln, dass die Abstände A und B auf beiden Seiten gleich groß sind.

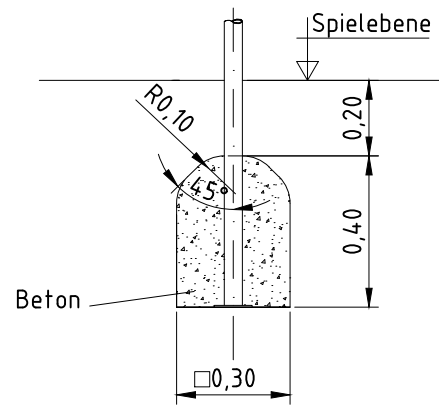


Detail in der Draufsicht
1:5

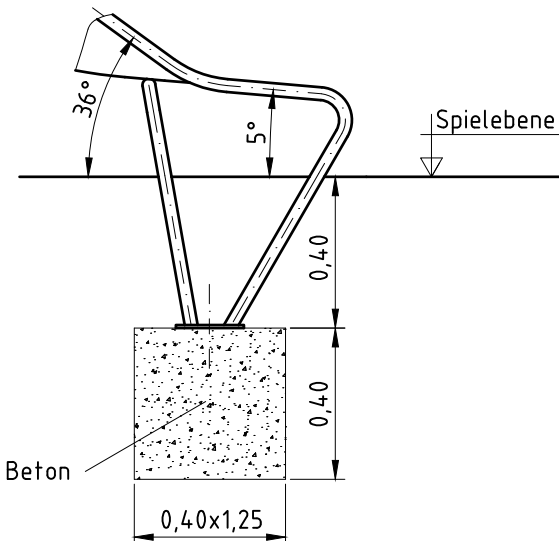
Linsen-Blechschräube-6,3x32-verz. (TORX PLUS IPR)



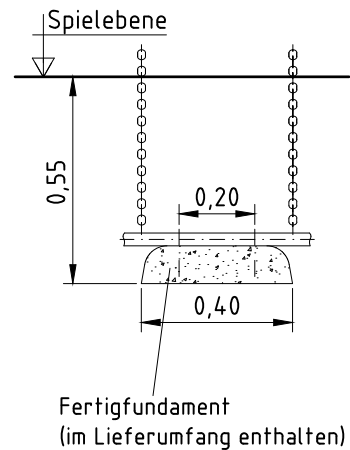
Typ B (3x)
1:20



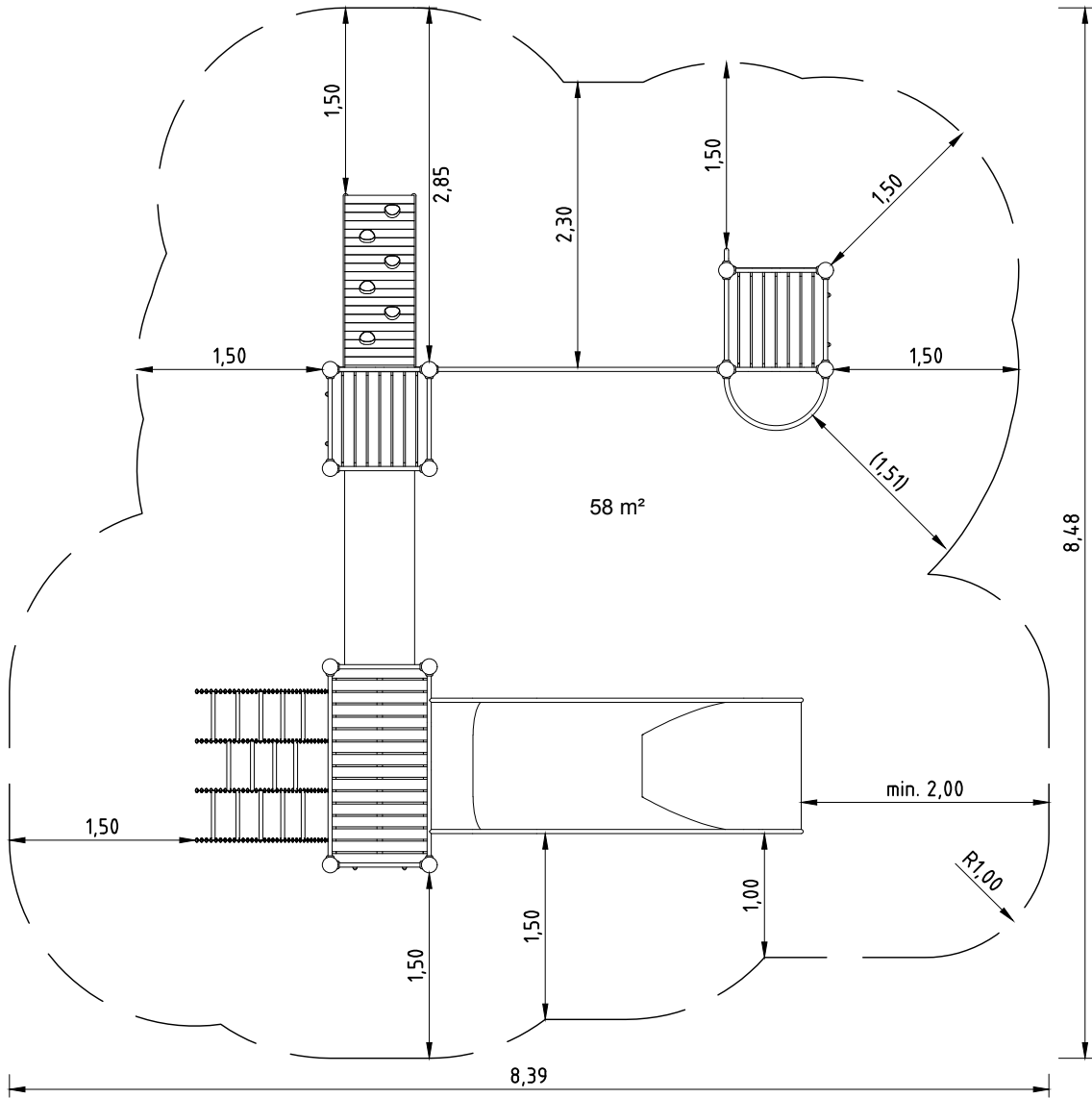
Typ C (1x)
1:20















Typ D (3x)
1:20

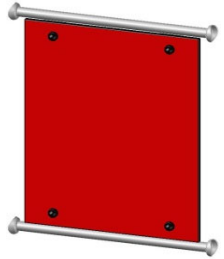
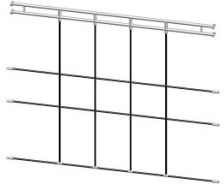
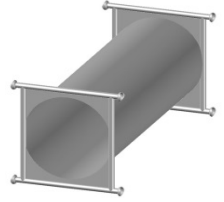
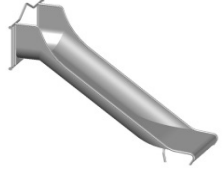
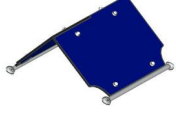
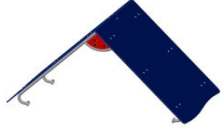


Mindestraum
8,39 x 8,48 x 3,51 m



<u>Bauteilliste</u>			021770502	DE
Artikelnr.	Anzahl	Bezeichnung	Bild	
1273379	1	Satz (12 St.) Edelstahl-Standpfosten Ø 120 für 021770502 (Fundamenteinspannung)		
6290032	12	Pfostenkappe ES120 / blau RAL 5015		
1200000	2	Quadratpodest 0,80 m x 0,80 m		
1200001	1	Rechteckpodest 0,80 m x 1,60 m		
1230030	1	Kettenleiter 1,60 m PH 1,40 m/schräg		
1230100	1	Kraxelwand 0,80 m PH 1,40 m		

<u>Bauteilliste</u>			021770502	DE
Artikelnr.	Anzahl	Bezeichnung	Bild	
1230091	1	Kletterstange AH 2,50 m/Bogen waagrecht		
1210359	2	Reckstange/Leitersprosse 0,80 m o. Krallen (ES120)		
1210047	1	Handgriff (senkrecht) 0,60 m		
1210358	3	Bügelgeländer 0,80 m / ohne Krallen (ES120)		
1210022	2	Tandemgeländer 0,80 m		
1210023	1	Tandemgeländer 1,60 m		

<u>Bauteilliste</u>			021770502	DE
Artikelnr.	Anzahl	Bezeichnung	Bild	
1210004	3	Plattenbrüstung 0,80 m x 0,80 m / HPL rot		
1230080	1	Kletternetz 2,40m x AH2,20m Typ 1 gleichmäßige Ausfachung / schwarz		
1200008	1	Kriechtunnel 1,60 m		
041447001	1	K&K Anbau-Breitrutsche (1,40) RS120		
1240074	1	Satteldach 0,80 m x 0,80 m / HPL königsblau		
1240075	1	Giebeldach 45° / 1,60 m x 0,80 m / HPL königsblau runde Traufe		

<u>Bauteilliste</u> 021770502			DE
Artikelnr.	Anzahl	Bezeichnung	Bild
1293810	1	Schraubenpaket für 021770502	

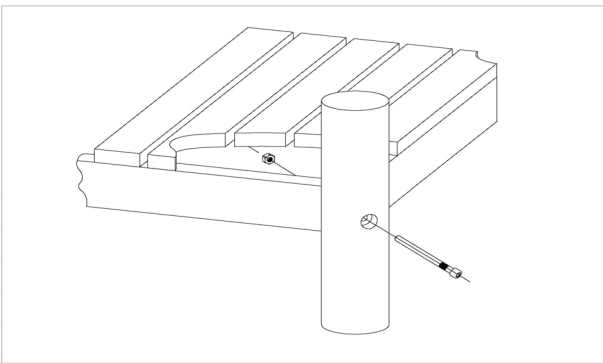
Artikel: **021770502**
 K&K Gerätekombination
 Ort:

Auftrag:

1293810

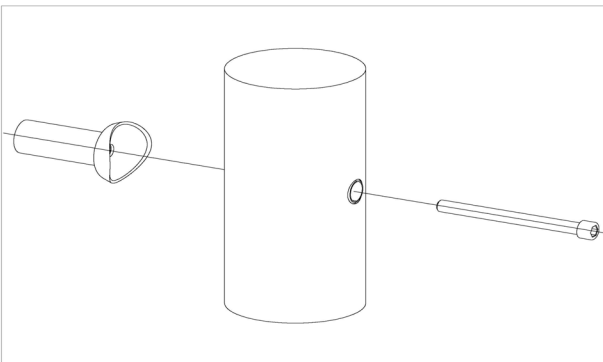
BV Beschreibung:

12 x SFES1200001 Podestboden an Edelstahlstandpfosten (Mutter podestseitig)



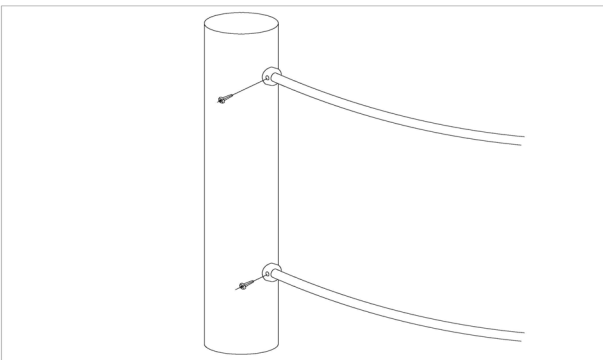
pro SF	ges.	K&K-Artikel	Bezeichnung
1 x	12 x	3430021	Sicherheitsmutter M12 DIN985 A2
1 x	12 x	2030651	Zylinderschraube M12 x 125 mit Stift

66 x SFES1210001 Standardverschraubung Anbauteile an Rohrfposten für die Befestigung von ES120-Anbauteilen (außer Podesten)



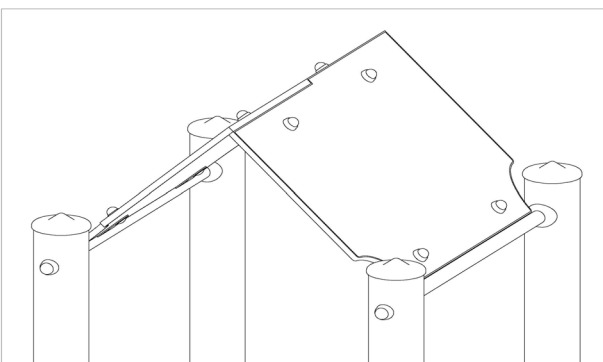
pro SF	ges.	K&K-Artikel	Bezeichnung
1 x	66 x	2030168	Zylinderschraube M12 x 140 mit Stift

6 x SFAS1230005 Kletternetz/-seil an Standpfosten



pro SF	ges.	K&K-Artikel	Bezeichnung
1 x	6 x	3400515	Leinsenk-Blechschrabe Ø 6,3x 32 verz.

1 x SFAS1240002 Satteldach 0,80m x 0,80m HPL-Platten an Doppellaschen (auf Innenseite verschraubt)



pro SF	ges.	K&K-Artikel	Bezeichnung
4 x	4 x	3400024	Flachrundschrabe M10 x 35 DIN603 A2
4 x	4 x	3300056	Schraubekappen-Unterteil M10 P1
4 x	4 x	3430048	Sicherheitsmutter M10 DIN985 A2
4 x	4 x	3300057	Schraubekappen-Oberteil M10 P2
4 x	4 x	3430014	Scheibe Ø 10,5 DIN125 FormB A2
2 x	2 x	6240003	Doppellache Satteldach (90°)

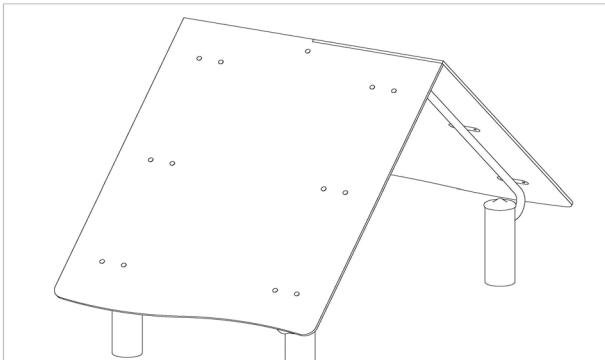
Artikel: **021770502**
K&K Gerätekombination

Auftrag:

1293810

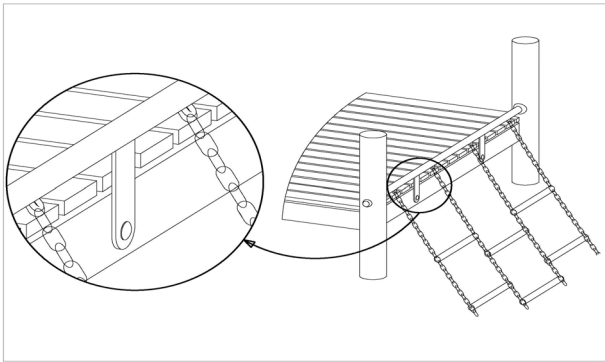
Ort: BV Beschreibung:

**1 x SFAS1240005 Giebeldach 1,60 m x 0,80 m
HPL-Platten an Halterohren und
innen verschraubtem Haltewinkel**



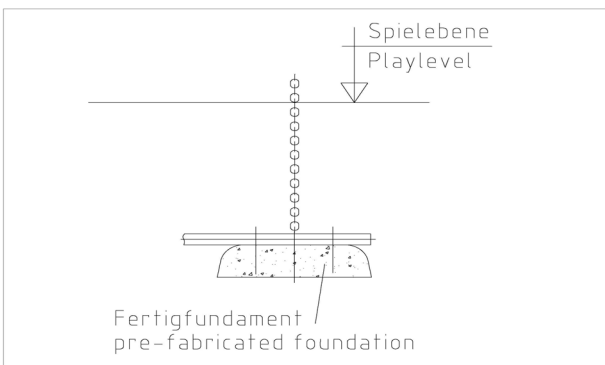
pro SF	ges.	K&K-Artikel	Bezeichnung
26 x	26 x	3430014	Scheibe ø 10,5 DIN125 FormB A2
26 x	26 x	3430011	Sechskant-Hutmutter M10 DIN986 1.4301 A2
1 x	1 x	6240001	Ecklasche Giebeldach 90°
26 x	26 x	3400138	Flachrundschraube M10 x 30 DIN603 A2

1 x SFAS1230003 Kettenleiter 1,60 m an Podestboden-Unterzug



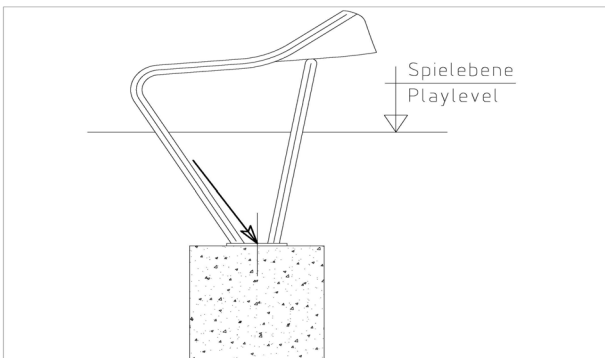
pro SF	ges.	K&K-Artikel	Bezeichnung
2 x	2 x	3300056	Schraubenkappen-Unterteil M10 P1
2 x	2 x	3430048	Sicherheitsmutter M10 DIN985 A2
2 x	2 x	3430014	Scheibe ø 10,5 DIN125 FormB A2
2 x	2 x	3300057	Schraubenkappen-Oberteil M10 P2
2 x	2 x	3400416	Flachrundschraube M10 x 65 DIN603 A2

**3 x SFAS1230007 Anschlussrohr Kettenleiter/Raumnetz/Kletternetz
an Fertigfundament (Art.-Nr. 15150)**



pro SF	ges.	K&K-Artikel	Bezeichnung
2 x	6 x	3430025	Scheibe ø 13 DIN125 A2
2 x	6 x	3400498	Sechskantschraube M12x 55 DIN931 A2

1 x SFAS1070006 Rutschauslauf (bis 2,00 m) Steinschraubenmontage



pro SF	ges.	K&K-Artikel	Bezeichnung
2 x	2 x	1070365	Steinschraubensatz Rutschauslauf M12 x 160

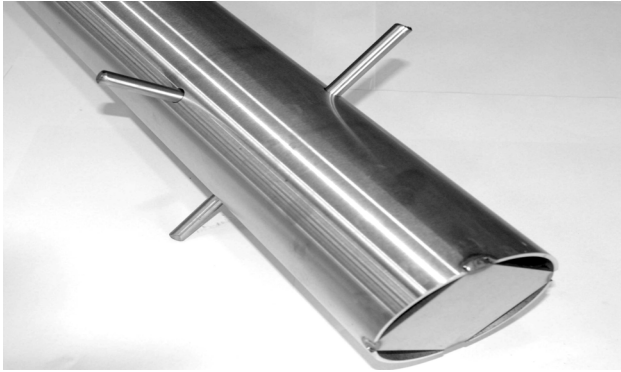
Artikel: **021770502**
 K&K Gerätekombination
 Ort:

Auftrag:

1293810

BV Beschreibung:

12 x SFES1270001 Betonstahl für Edelstahlstandpfosten



pro SF	ges.	K&K-Artikel	Bezeichnung
2 x	24 x	2130000	Betonstabstahl Ø 10 x 310 DIN 488

1 x SFWZ000009 Steckschlüsseinsatz Innensechskant 10mm 1/2" mit Bohrung für Pin



pro SF	ges.	K&K-Artikel	Bezeichnung
1 x	1 x	2030170	Steckschlüsseinsatz Innensechskant 10mm 1/2"

1 x SFWZ0000010 Sicherheitsbit Torx Plus IPR 30 IPR x 25 mit Bohrung für Pin



pro SF	ges.	K&K-Artikel	Bezeichnung
1 x	1 x	3490038	Sicherheitsbit Torx Plus 5-Stern

2 x SFWZ0000012 Gleitmetall (Dose à 30 g) mit Pinsel



pro SF	ges.	K&K-Artikel	Bezeichnung
1 x	2 x	5300039	Gleitmetall Dose à 30 g
1 x	2 x	5200026	Pinsel für Gleitmetall