

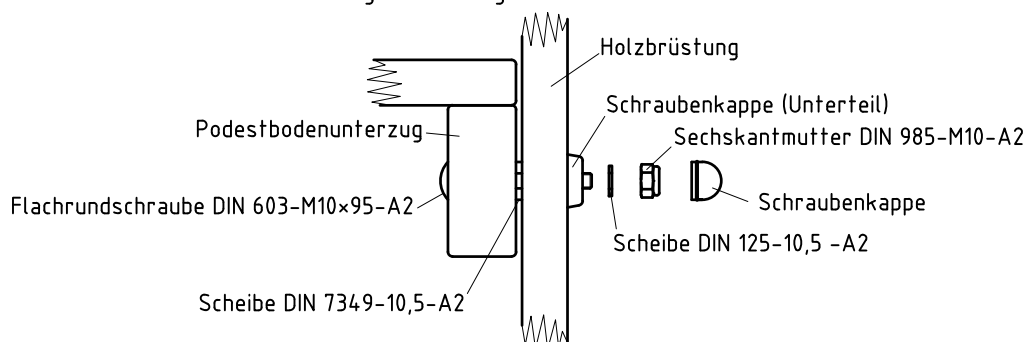
1. Gerätestandort unter Berücksichtigung des Platzbedarfs (Aufprallfläche) festlegen. Empfohlene Rutschausrichtung: Nord-Ost oder im Halbschatten von Bäumen.
2. Bodenaushub für Fundamente nach Zeichnung vornehmen. Bitte beachten Sie: Für eine standsichere Montage werden mittelschwer lösbare Bodenarten vorausgesetzt.
3. Ca. 10 cm dicke Grobkiesschicht als Drainageschicht zwischen Unterseite der Standpfosten und der Fundamentsohle einbringen.
4. Moniereisen in die vorgesehenen Bohrungen der Standpfosten einsetzen.
5. Standpfosten vom Typ A ihrer Standpfostennummer entsprechend (vgl. Fundamentplan) in das jeweilige Fundamentloch stellen. Die Spielebenenmarkierung (=ALU-Blindniet) entspricht der Einbautiefe. Alle Standpfosten anhand der Spielebenenmarkierung einheitlich ausrichten (vgl. Detailzeichnung bzw. Fundamentplan).
6. **Zum Einbauen der vormontierten Bauteile bzw. Einzelteile müssen die Schrauben mit der gelieferten Montagepaste leicht gefettet werden.**
Podestböden lt. Tabelle "**Übersicht Podestbodenbefestigung**" durch die entspr. Bohrung der Befestigungswinkel mit den Standpfosten verschrauben.
Erst nach dem Ausrichten alle Schrauben fest anziehen.
Der Rutschauslauf muss in Rutschrichtung mit 5° Neigung eingebaut werden, damit Regenwasser ablaufen kann.
Schraubverbindungen s. Detaildarstellungen auf der beigefügten Schraubfall-Liste
Die enthaltenen Schutzkappen eignen sich lediglich zum einmaligen Einbau, daher sollten sie nicht vor dem ersten Wartungstermin eingesetzt werden (siehe unten).
7. Fundamente mit Stampfbeton C20/25 füllen, die Kanten abschrägen, abrunden und mit einem Bodenmaterial abdecken, dessen kritische Fallhöhe größer gleich der maximalen freien Fallhöhe ist (s. EN 1176-1). Die den Auslaufteil der Rutsche umgebende Bodenfläche muss den Anforderungen an eine kritische Fallhöhe von mind. 1000 mm entsprechen (s. EN 1176-3).
8. Freigabe zum Bespielen erst nach Abbinden der Betonfundamente.
9. Alle Schraubverbindungen gemäß Wartungsanleitung nach 4-5 Wochen überprüfen und ggf. fest nachziehen. Anschließend die Schraubenköpfe mit Schutzkappen abdecken; für gesenkte Schraubverbindungen gilt: Die grauen Schutzkappen in das Senkloch drücken. Für ungesenkte Schraubverbindungen gilt: die roten Schutzkappen-Oberteile auf die Unterteile setzen und (z.B. mit einem Kunststoffhammer) so kräftig einschlagen, dass sie hörbar in die Nut einrasten.

Alle mit dem Gerät gelieferten Spezialwerkzeuge (z.B. Innensechskant-Schlüssel für gesicherte Schrauben etc.) sowie alle gerätespezifischen Unterlagen, die für das Sicherheitsmanagement nach EN 1176-7 wichtig sind oder sein könnten wie z.B. Rechnung, Lieferschein oder Auftragsbestätigung, Montageanleitung und Wartungsanleitung im Original oder in einer Kopie an die zuständigen Stellen weiterleiten.

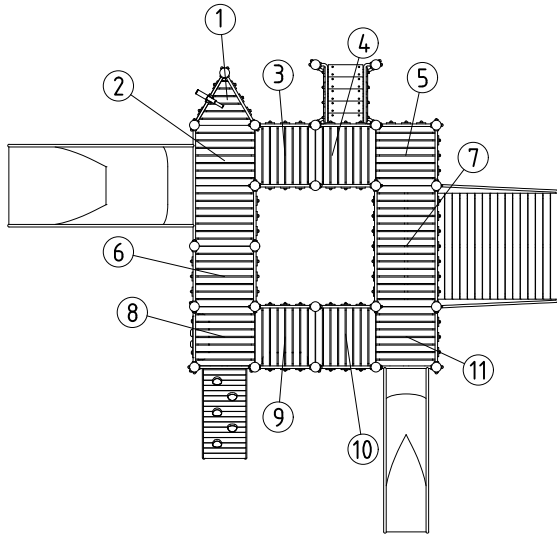
Vor dem Anziehen der Schraubverbindungen unbedingt alle Anbauteile einsetzen. Ein nachträgliches Einsetzen ist NICHT möglich!

(X) **Befestigung der Holzbrüstungen (ab 1,50 m Höhe)
am dahinterliegenden Podestbodenunterzug
1:5**

Planken der Holzbrüstung und Podestbodenunterzug müssen mittig zusammen gebohrt und miteinander verschraubt werden!



Podestbodenausrichtung/-Nrn.
1:100



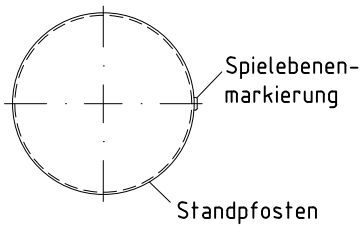
Übersicht Podestbodenbefestigung

Podest-Nr.	Höhe Podest	Bohrungsposition im Befestigungswinkel		
		oben	mittig	unten
①	1,20		x	
②	1,00	x	x	x
③	1,00	x		
④	0,80		x	
⑤	0,60		x	
⑥	1,20		x	
⑦	0,60	x		
⑧	1,20	x		
⑨	1,20			x
⑩	1,00		x	
⑪	0,80		x	

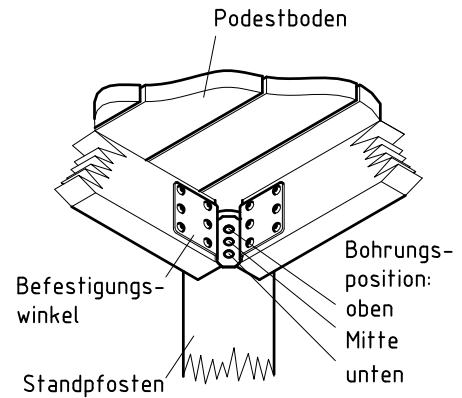
ergänzend zu den Angaben in der Tabelle sind die folgenden Verschraubungen jeweils zweifach auszuführen (obere und untere Bohrung):

Podest Nr. 2 an Standpfosten 009

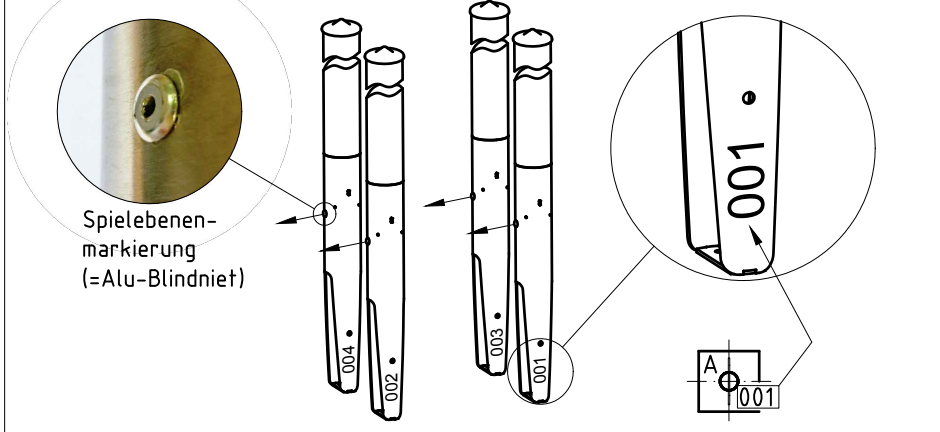
Detail Spielebenenmarkierung
1:5



Podestbodenbefestigung
1:10

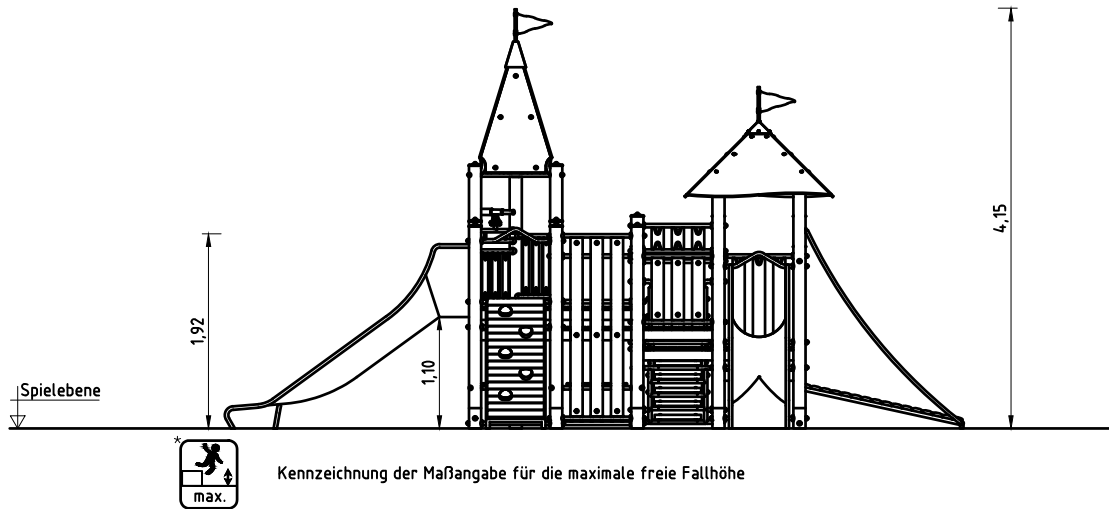


Detail Nummerierung/Ausrichtung Standpfosten (Darstellung beispielhaft)



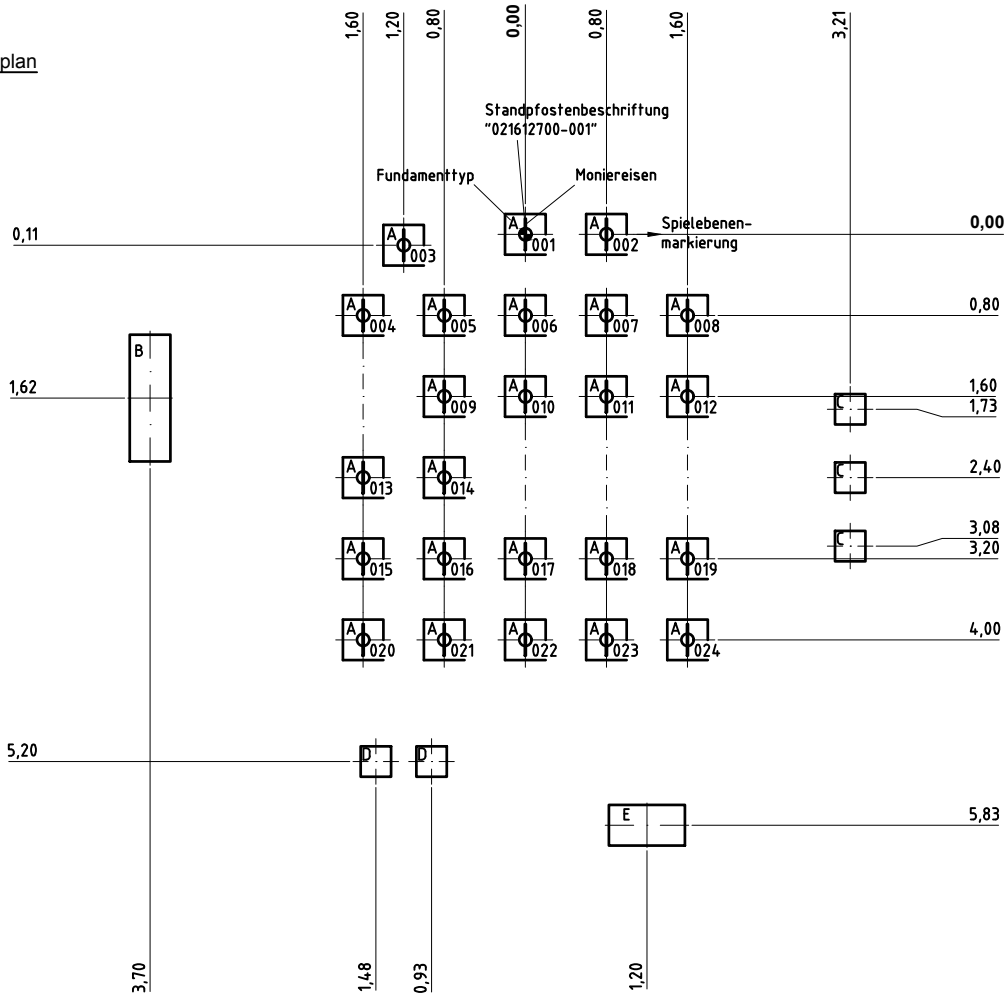
Vorderansicht

Kennzeichnung der Maßangabe für die maximale Gerätehöhe



Kennzeichnung der Maßangabe für die maximale freie Fallhöhe

Fundamentplan



Hinweis:

Diese Montageanleitung ist aus Formatgründen nicht im Maßstab dargestellt!

(außer einzeln beschrifteten Details)

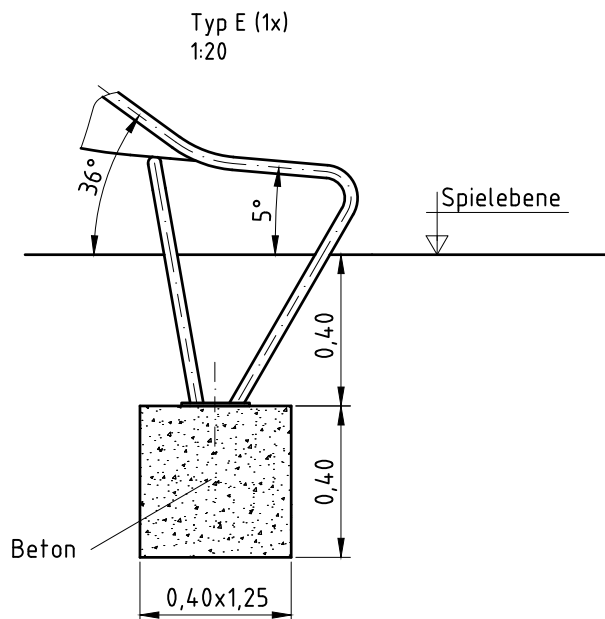
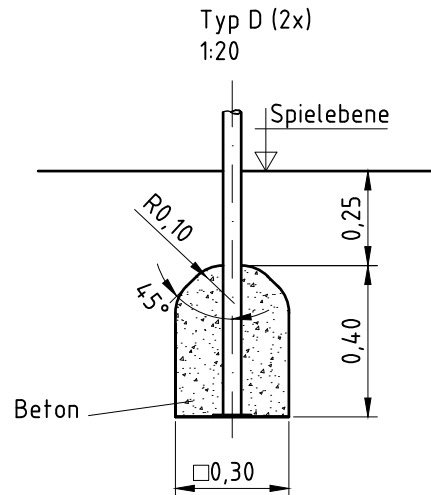
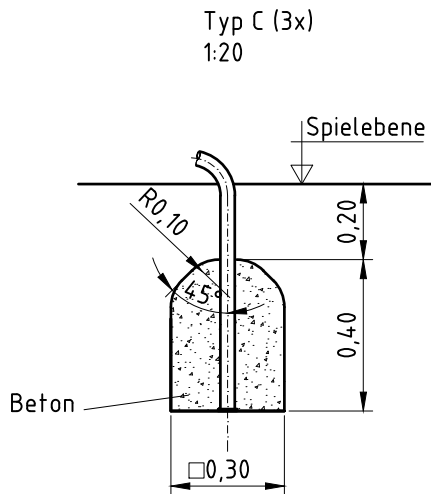
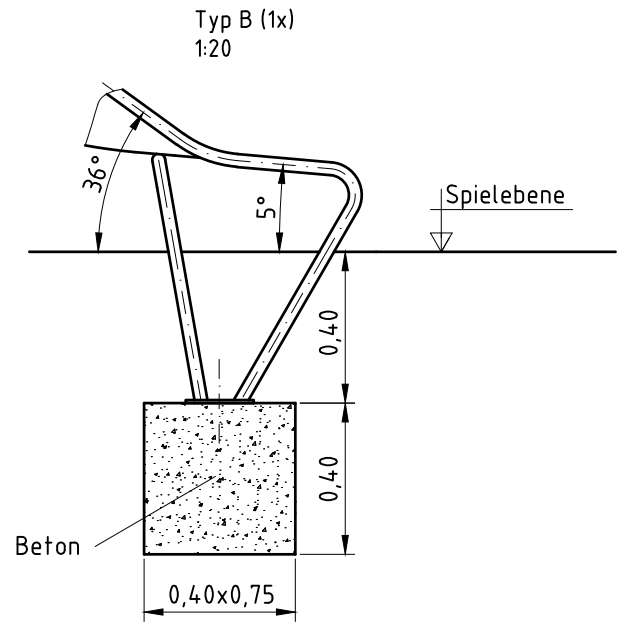
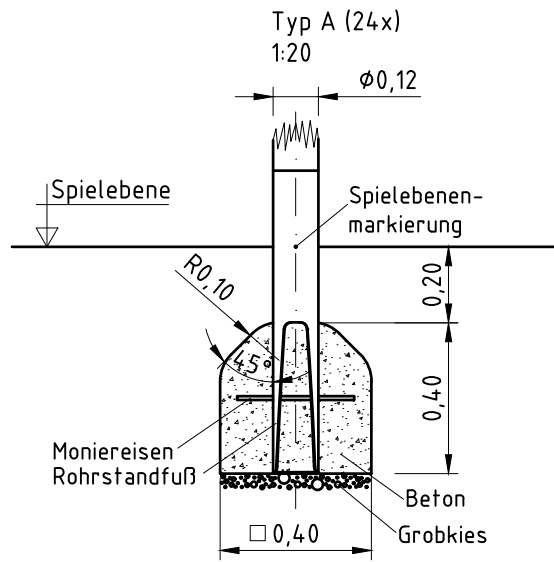
Es gelten nur die angegebenen Bemaßungen!

Bitte fordern Sie bei Bedarf die Montageanleitung im Maßstab 1:50 per Post an!

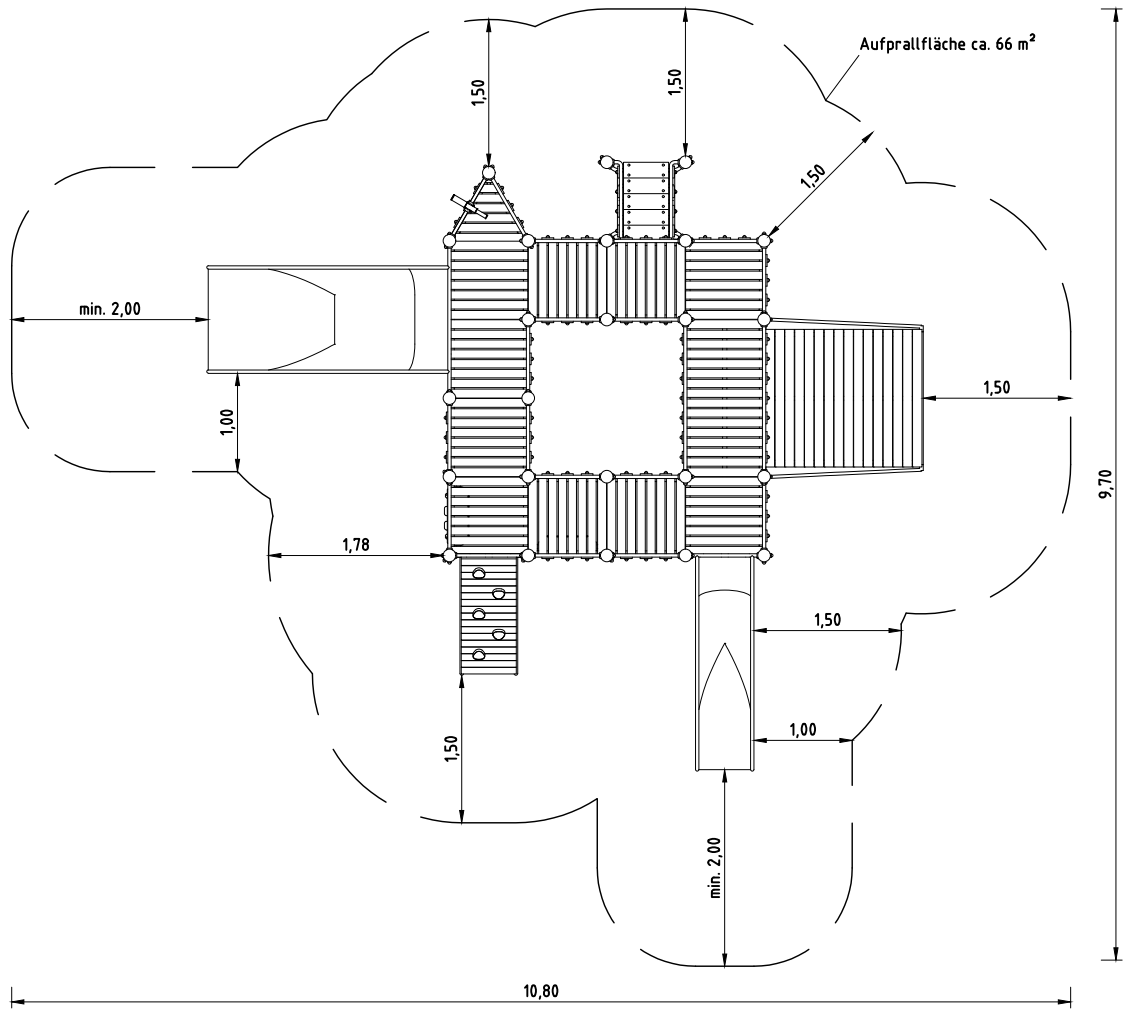
Fundamente (bauseits)
 24x 0,40 x 0,40 x 0,40 m
 5x 0,30 x 0,30 x 0,40 m
 1x 0,40 x 0,75 x 0,40 m
 1x 0,40 x 1,25 x 0,40 m

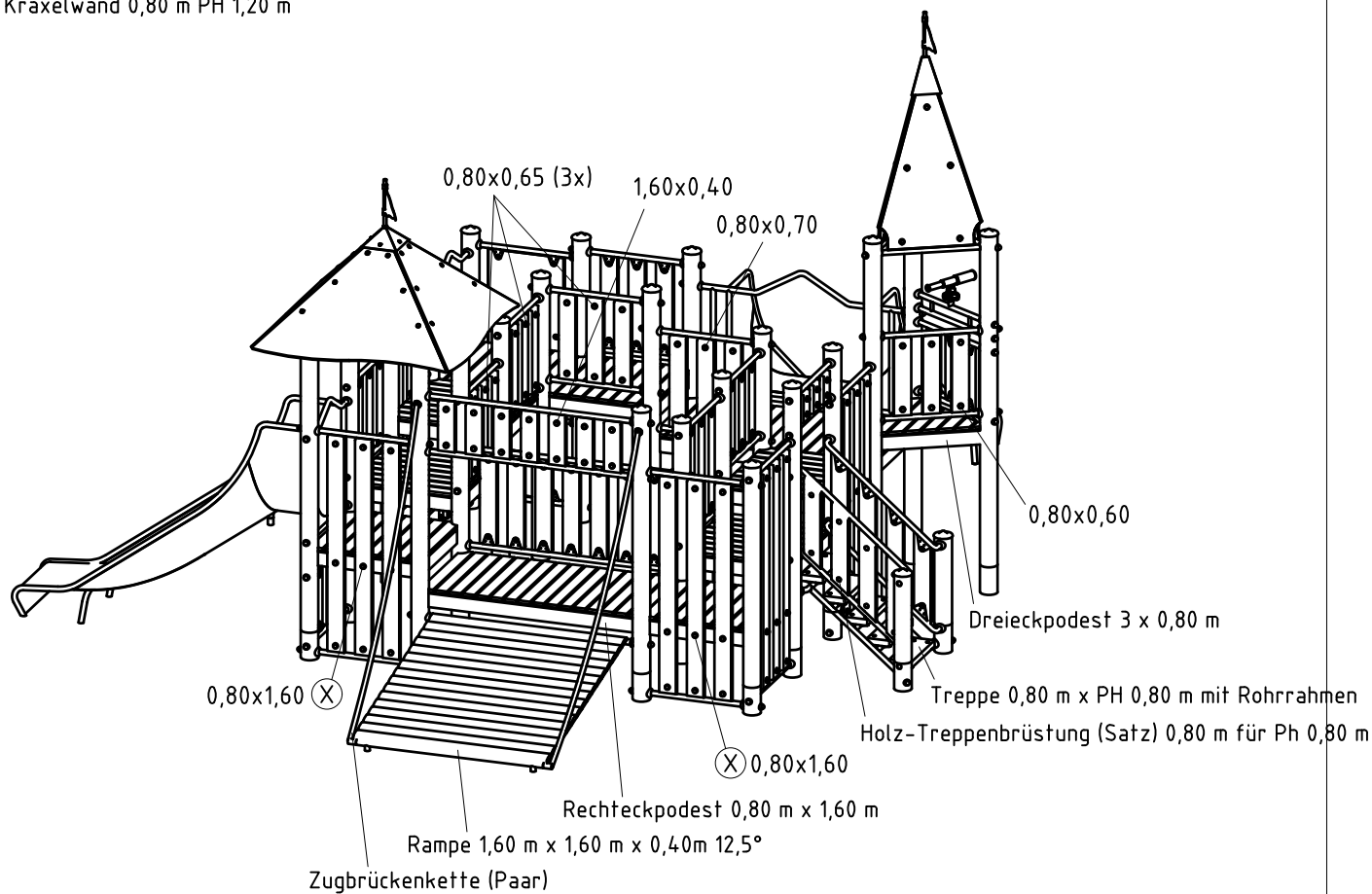
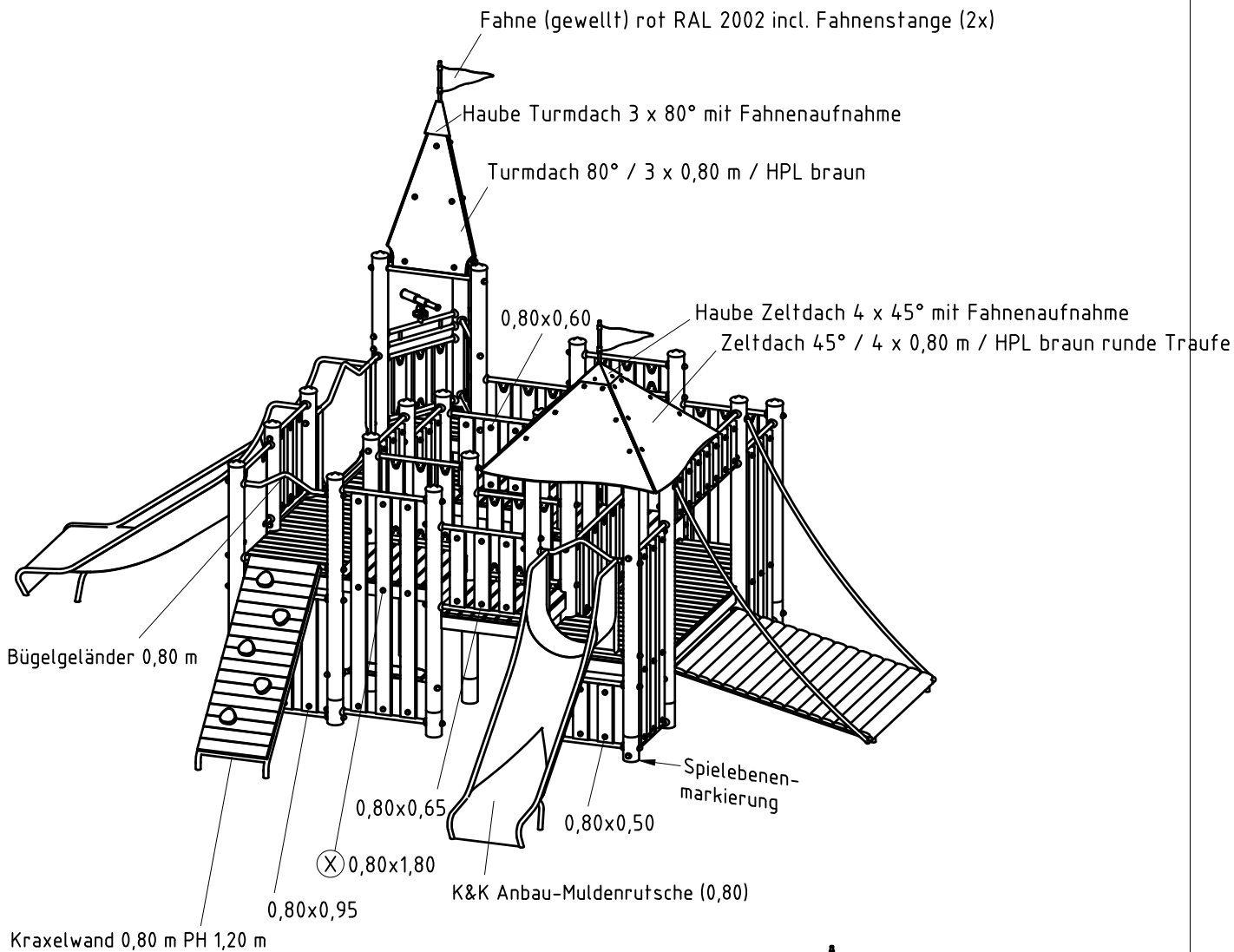
Betonbedarf (ca.)
 2 m³

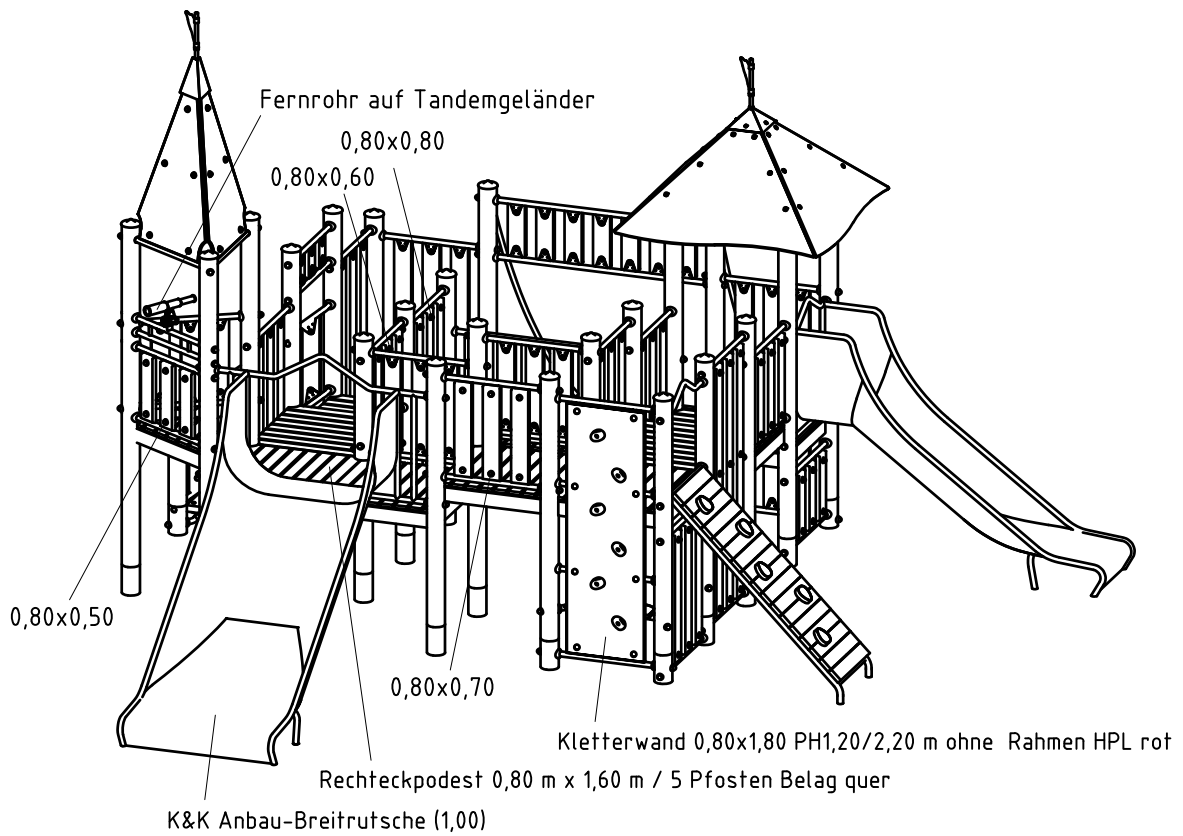
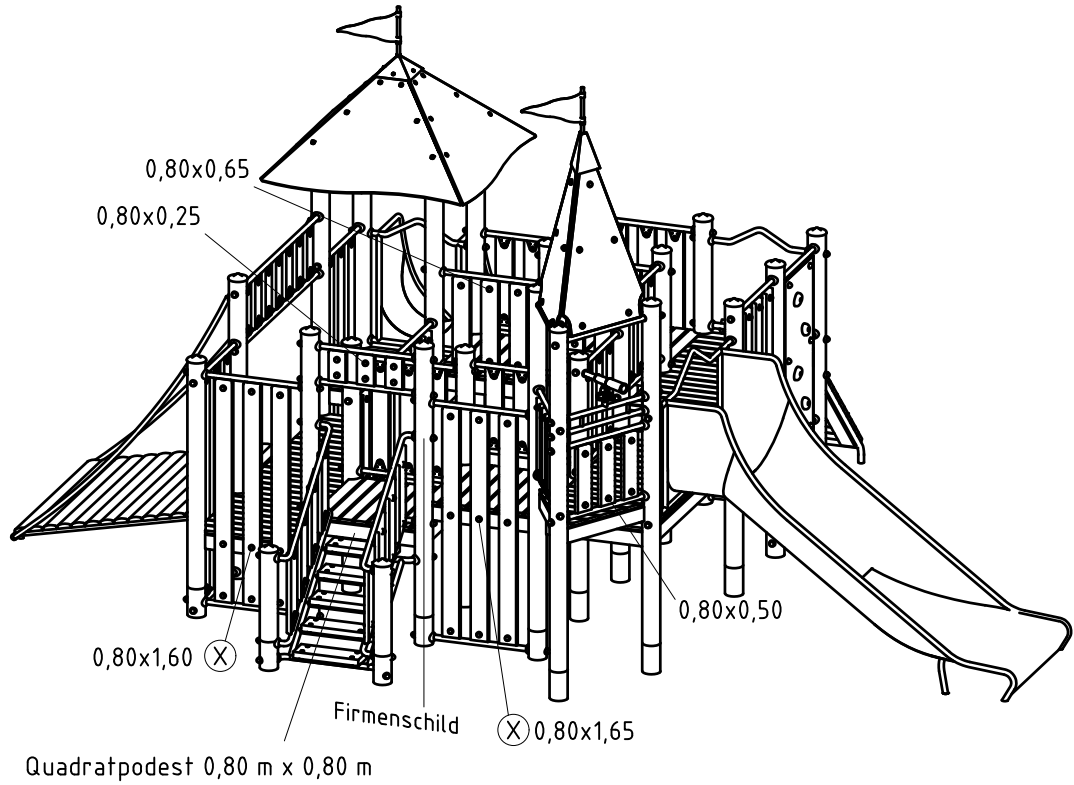
Fundamentdetails










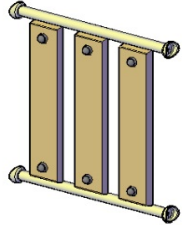
Draufsicht & Aufprallfläche

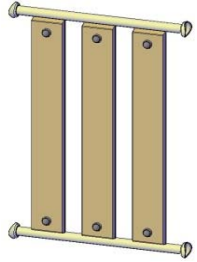



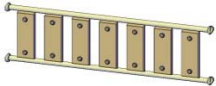



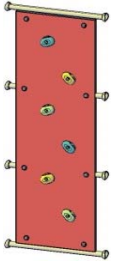









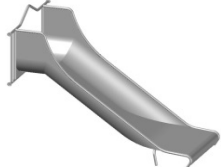
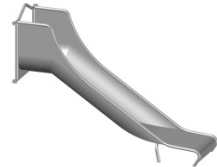
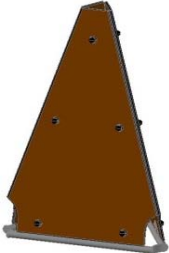
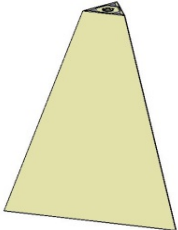





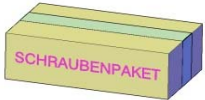
<u>Bauteilliste</u>		021612700	DE
Artikelnr.	Anzahl	Bezeichnung	Bild
		Standpfosten-Satz (24 St.) Robinienleimholz Ø 120 mit Rohrstandfuß - Leimholz - UL= 600 mm / Ausschnitt und Pfostenkappe ES120	
1200001	1	Rechteckpodest 0,80 m x 1,60 m	
1200000	8	Quadratpodest 0,80 m x 0,80 m	
1200051	1	Rechteckpodest 0,80 m x 1,60 m / 5 Pfosten Belag quer	
1200004	1	Dreieckpodest 3 x 0,80 m	
1210358	1	Bügelgeländer 0,80 m	

<u>Bauteilliste</u>			021612700	DE
Artikelnr.	Anzahl	Bezeichnung	Bild	
1210297	1	Holzbrüstung 0,80 m x 0,25 m		
1210176	2	Holzbrüstung 0,80 m x 0,50 m		
1210010	2	Holzbrüstung 0,80 m x 0,60 m		
1210109	4	Holzbrüstung 0,80 m x 0,65 m		
1210198	2	Holzbrüstung 0,80 m x 0,70 m		
1210011	1	Holzbrüstung 0,80 m x 0,80 m		

<u>Bauteilliste</u>			021612700	DE
Artikelnr.	Anzahl	Bezeichnung	Bild	
1210183	1	Holzbrüstung 0,80 m x 0,95 m		
1210015	3	Holzbrüstung 0,80 m x 1,60 m		
1210250	1	Holzbrüstung 0,80 m x 1,65 m		
1210016	1	Holzbrüstung 0,80 m x 1,80 m		
1210077	1	Holzbrüstung 1,60 m x 0,40 m		
1210096	1	Holzbrüstung 1,60 m x 0,70 m		

<u>Bauteilliste</u>			021612700	DE
Artikelnr.	Anzahl	Bezeichnung	Bild	
1230308	1	Kletterwand 0,80x1,80 PH1,20/2,20 m ohne Rahmen HPL rot / mit Freeclimbing-Elementen (einseitig)		
1230075	1	Kraxelwand 0,80 m PH 1,20 m		
1220012	2	Sitzbank 1 / 0,80 m / HPL rot Rohr gebogen / Platte gerade		
1260125	1	Fernrohr auf Tandemgeländer		
1210242	1	Holz-Treppenbrüstung 0,80 m für Ph 0,80 m		
1230041	1	Rampe 1,60 m x 1,60 m x 0,40m 12,5° Fundamenteinbau		

<u>Bauteilliste</u>			021612700	DE
Artikelnr.	Anzahl	Bezeichnung	Bild	
6230022	2	Zugbrückenkette f. 21212/22711		
1230055	1	Treppe 0,80 m x PH 0,80 m mit Rohrrahmen		
041443001	1	K&K Anbau-Breitrutsche (1,00)		
041409001	1	K&K Anbau-Muldenrutsche (0,80)		
1240084	1	Turmdach 80° / 3 x 0,80 m / HPL braun		
6240051	1	Haube Turmdach 3 x 80° mit Fahnenaufnahme		

<u>Bauteilliste</u>			021612700	DE
Artikelnr.	Anzahl	Bezeichnung	Bild	
1240029	1	Zeltdach 45° / 4 x 0,80 m / HPL braun runde Traufe		
6240056	1	Haube Zeltdach 4 x 45° mit Fahnenaufnahme		
1240082	2	Fahne (gewellt) rot RAL 2002 incl. Fahnenstange		
1293318	1	Schraubenpaket für 0-21612-700		

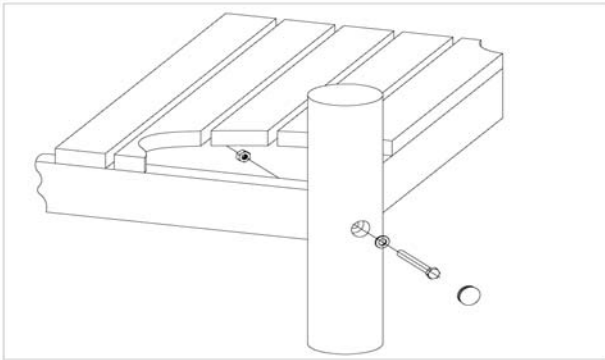
Artikel: **021612700**
K&K Burganlage

Auftrag:

1293318

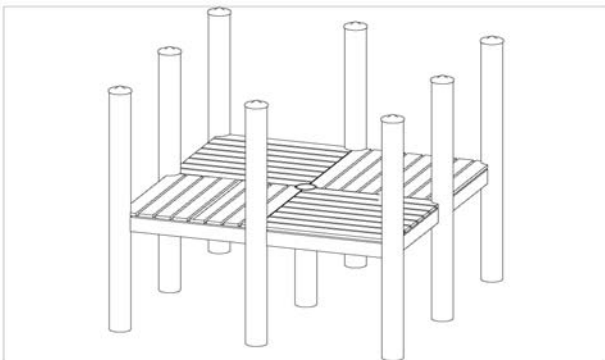
Ort: BV Beschreibung:

43 x SFRS1200001 Podestboden an Robinienstandpfosten (Mutter podestseitig)



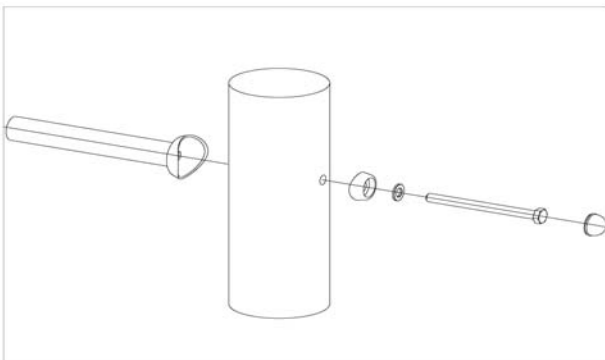
pro SF	ges.	K&K-Artikel	Bezeichnung
1 x	43 x	3400700	Sechskantschraube M12x120 DIN931 A2
1 x	43 x	3300016	Abdeckkappe grau für Bohrlöcher Ø 30-34 mm aus Polyethylen (PE) zum Verschließen von Bohrlöchern
1 x	43 x	3430129	Scheibe Ø 14 DIN1440 A2 1.4301
1 x	43 x	3430021	Sicherheitsmutter M12 DIN985 A2

1 x SFRS1200002 2 Podestböden höhengleich über Eck angeordnet an Robinienstandpfosten



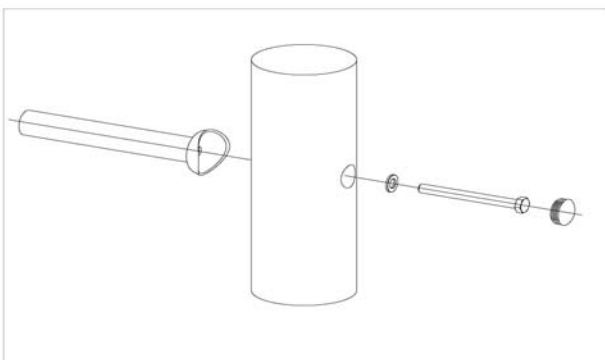
pro SF	ges.	K&K-Artikel	Bezeichnung
1 x	1 x	3430021	Sicherheitsmutter M12 DIN985 A2
1 x	1 x	3430025	Scheibe ø 13 DIN125 A2
1 x	1 x	3400363	Sechskantschraube M12x150 DIN931 A2

120 x SFRS1210001 Standardverschraubung Anbauteile an Holzpfosten (ungesenkte Bohrung)



pro SF	ges.	K&K-Artikel	Bezeichnung
1 x	120 x	3300055	Schraubekappen-Oberteil M12 P2
1 x	120 x	3300054	Schraubekappen-Unterteil gewölbt M12
1 x	120 x	3430025	Scheibe ø 13 DIN125 A2
1 x	120 x	3400702	Sechskantschraube M12x160 DIN931 A2

6 x SFRS1230004 Standardverschraubung Kletterstange, Rampe usw. an Robinienstandpfosten (gesenkte Bohrung)



pro SF	ges.	K&K-Artikel	Bezeichnung
1 x	6 x	3300016	Abdeckkappe grau für Bohrlöcher Ø 30-34 mm aus Polyethylen (PE) zum Verschließen von Bohrlöchern
1 x	6 x	3430129	Scheibe Ø 14 DIN1440 A2 1.4301
1 x	6 x	3400701	Sechskantschraube M12x130 DIN931 A2

Artikel: **021612700**
K&K Burganlage

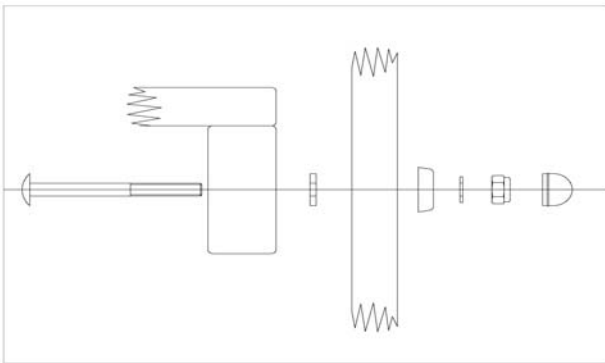
Auftrag:

1293318

Ort:

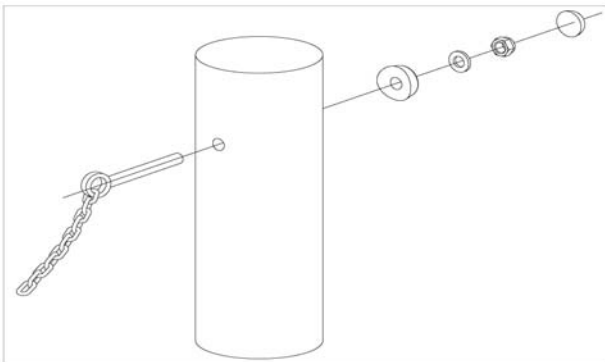
BV Beschreibung:

15 x SFAS1210002 Anbindung Holzbrüstungsbrett an Podestboden



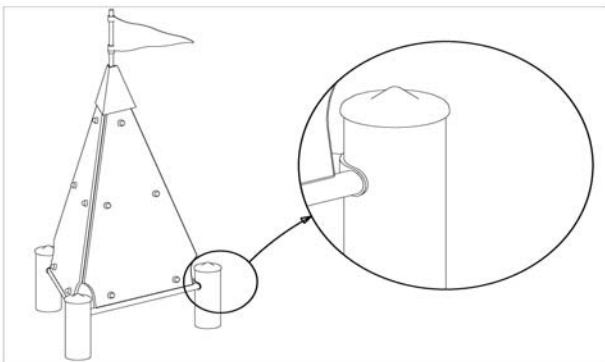
pro SF	ges.	K&K-Artikel	Bezeichnung
1 x	15 x	3430108	Scheibe ø 10,5 DIN7349 A2
1 x	15 x	3430014	Scheibe ø 10,5 DIN125 FormB A2
1 x	15 x	3300056	Schraubekappen-Unterteil M10 P1
1 x	15 x	3430048	Sicherheitsmutter M10 DIN985 A2
1 x	15 x	3300057	Schraubekappen-Oberteil M10 P2
1 x	15 x	3400651	Flachrundschraube M10 x 95 DIN603 A2

2 x SFRS1230003 Zugbrückenkette an Robinienstandpfosten (ungesenkte Bohrung)



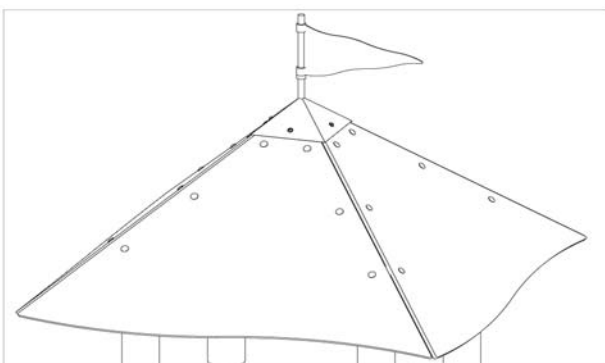
pro SF	ges.	K&K-Artikel	Bezeichnung
1 x	2 x	3300055	Schraubekappen-Oberteil M12 P2
1 x	2 x	3430021	Sicherheitsmutter M12 DIN985 A2
1 x	2 x	3430025	Scheibe ø 13 DIN125 A2
1 x	2 x	3300054	Schraubekappen-Unterteil gewölbt M12

3 x SFRS1240002 Dachrahmen Turmdach 80° mit Wimpel an Robinienstandpfosten



pro SF	ges.	K&K-Artikel	Bezeichnung
1 x	3 x	3300055	Schraubekappen-Oberteil M12 P2
1 x	3 x	3300054	Schraubekappen-Unterteil gewölbt M12
1 x	3 x	3400363	Sechskantschraube M12x150 DIN931 A2
1 x	3 x	3430051	Sechskant-Hutmutter M12 DIN986 A2
2 x	6 x	3430025	Scheibe ø 13 DIN125 A2

1 x SFAS1240008 Zeltdach 4 x 0,80 m mit Windspiel/ Fahne HPL-Platten an Halterohren und Wimpel auf HPL-Platten

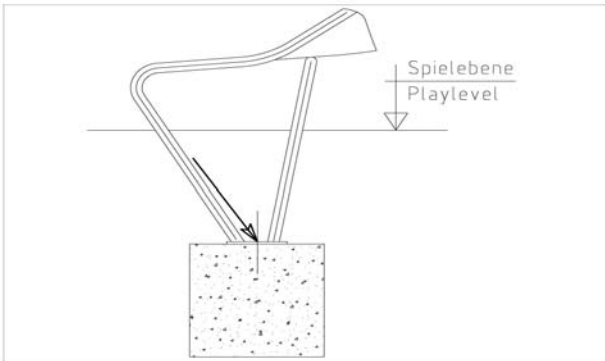


pro SF	ges.	K&K-Artikel	Bezeichnung
24 x	24 x	3430014	Scheibe ø 10,5 DIN125 FormB A2
4 x	4 x	3430102	Scheibe ø 8,4 DIN9021 A2
4 x	4 x	3400673	Linse-Sicherheitsschraube M8x 20 Resistorx A2
24 x	24 x	3430011	Sechskant-Hutmutter M10 DIN986 1.4301 A2
24 x	24 x	3400138	Flachrundschraube M10 x 30 DIN603 A2

Artikel: 021612700
 K&K Burganlage

Auftrag:

1293318

Ort:
BV Beschreibung:
2 x SFAS1070006 Rutschenauslauf (bis 2,00 m) Steinschraubenmontage


pro SF	ges.	K&K-Artikel	Bezeichnung
2 x	4 x	1070365	Steinschraubensatz Rutschenauslauf M12 x 160

24 x SFES1270007 Betonstahl für Rohrstandfüße


pro SF	ges.	K&K-Artikel	Bezeichnung
1 x	24 x	2130000	Betonstabstahl Ø 10 x 310 DIN 488

1 x SFWZ0000001 Winkelschraubendreher Torx T40 mit Bohrung für Pin


pro SF	ges.	K&K-Artikel	Bezeichnung
1 x	1 x	3490081	Winkelschraubendreher Torx T40

3 x SFWZ0000012 Gleitmetall (Dose à 30 g) mit Pinsel


pro SF	ges.	K&K-Artikel	Bezeichnung
1 x	3 x	5300039	Gleitmetall Dose à 30 g
1 x	3 x	5200026	Pinsel für Gleitmetall