

1. Gerätestandort unter Berücksichtigung des Platzbedarfs (Aufprallfläche) festlegen. Empfohlene Rutschenausrichtung: Nord-Ost oder im Halbschatten von Bäumen.
2. Bodenaushub für Fundamente nach Zeichnung vornehmen. Bitte beachten Sie: Für eine standsichere Montage werden mittelschwer lösbare Bodenarten vorausgesetzt.
3. Ca. 10 cm dicke Grobkiesschicht als Drainschicht zwischen Unterseite der Standpfosten und der Fundamentsohle einbringen.
4. Moniereisen in die vorgesehenen Bohrungen der Standpfosten einsetzen.
5. Standpfosten vom Typ A ihrer Standpfostennummer entsprechend (vgl. Fundamentplan) in das jeweilige Fundamentloch stellen. Die Spielebenenmarkierung (=ALU-Blindniet) entspricht der Einbautiefe. Alle Standpfosten anhand der Spielebenenmarkierung einheitlich ausrichten (vgl. Detailzeichnung bzw. Fundamentplan).

**6. Zum Einbauen der vormontierten Bauteile bzw. Einzelteile müssen die Schrauben mit der gelieferten Montagepaste leicht gefettet werden.**

Podestböden durch die mittlere Bohrung der Befestigungswinkel mit den Standpfosten verschrauben.

**Erst nach dem Ausrichten alle Schrauben fest anziehen.**

Der Rutschenauslauf muss in Rutschrichtung mit 5° Neigung eingebaut werden.

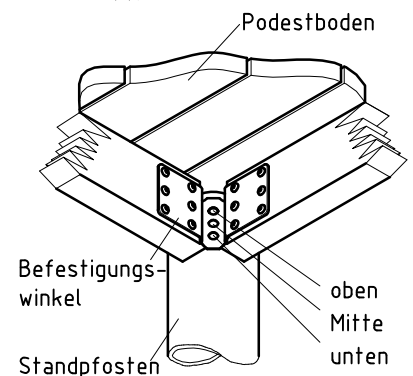
Schraubverbindungen s. Detaildarstellungen auf der beigelegten Schraubfallliste.

7. Fundamente mit Stampfbeton C20/25 füllen, die Kanten abschrägen, abrunden und mit einem Bodenmaterial abdecken, dessen kritische Fallhöhe größer gleich der maximalen freien Fallhöhe ist (s. EN 1176-1). Die den Auslaufteil der Rutsche umgebende Bodenfläche muss den Anforderungen an eine kritische Fallhöhe von mind. 1000 mm entsprechen (s. EN 1176-3).
8. Freigabe zum Bespielen erst nach Abbinden der Betonfundamente.
9. Alle Schraubverbindungen gemäß Wartungsanleitung nach 4-5 Wochen überprüfen und ggf. fest nachziehen.

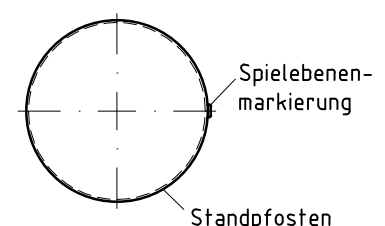
Alle mit dem Gerät gelieferten Spezialwerkzeuge (z.B. Innensechskant-Schlüssel für gesicherte Schrauben etc.) sowie alle gerätespezifischen Unterlagen, die für das Sicherheitsmanagement nach EN 1176-7 wichtig sind oder sein könnten wie z.B. Rechnung, Lieferschein oder Auftragsbestätigung, Montageanleitung und Wartungsanleitung im Original oder in einer Kopie an die zuständigen Stellen weiterleiten.

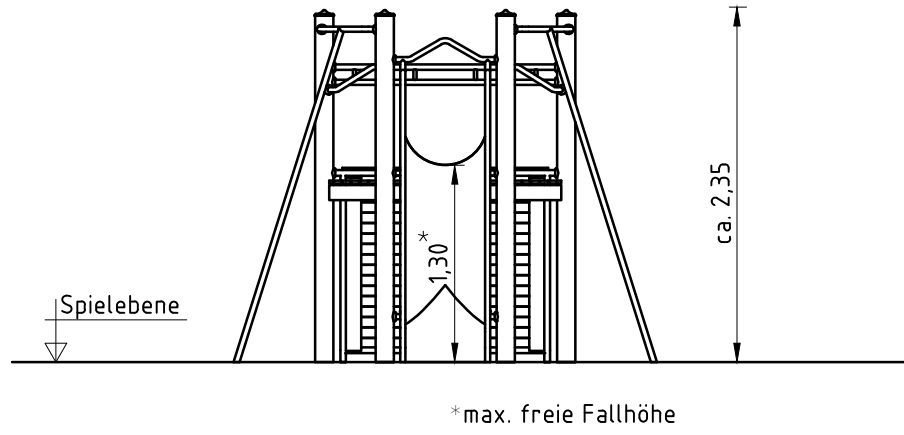
**Vor dem Anziehen der Schraubverbindungen unbedingt alle Anbauteile einsetzen.  
Ein nachträgliches Einsetzen ist NICHT möglich!**

Podestbodenbefestigung  
1:10

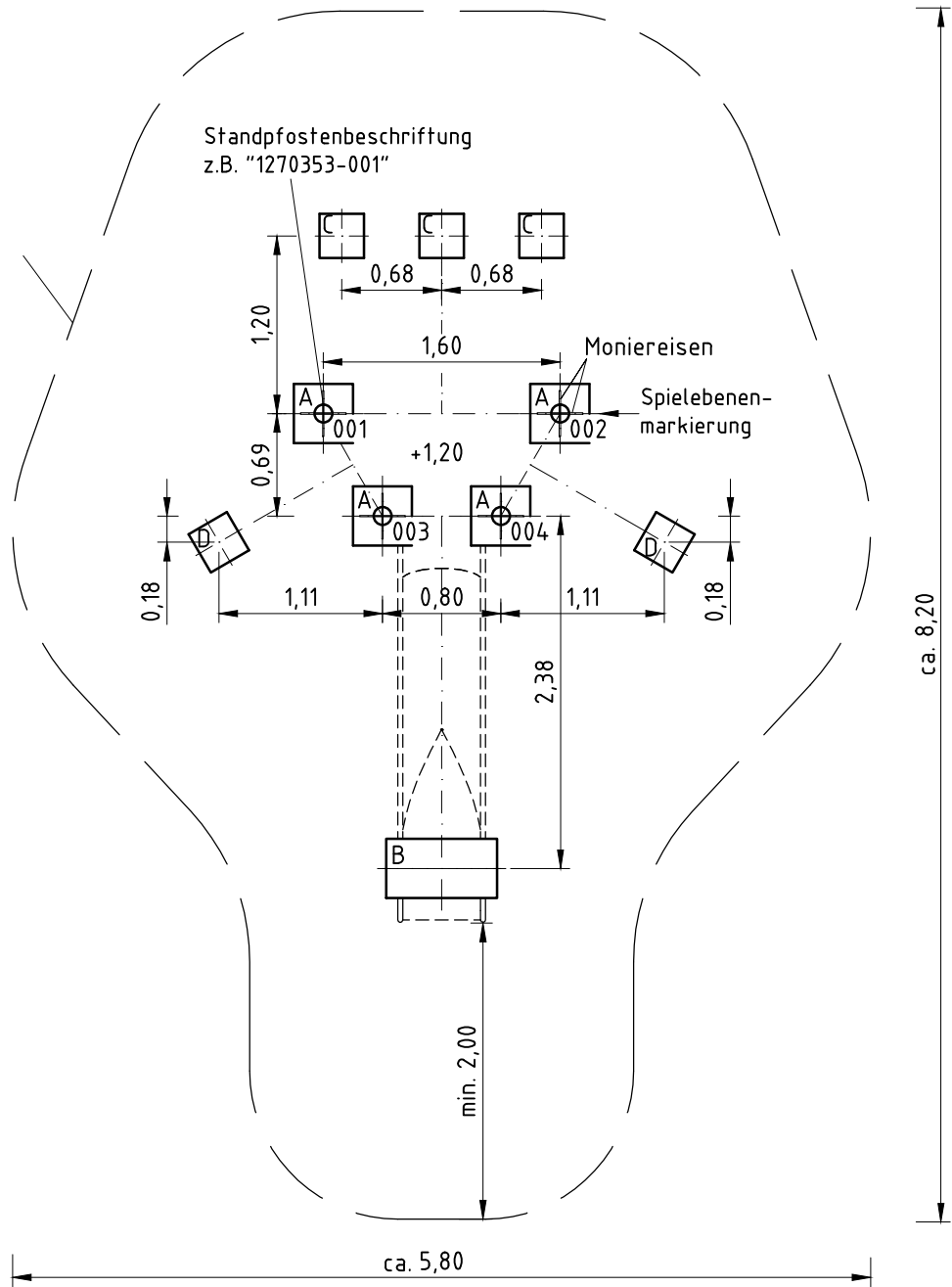


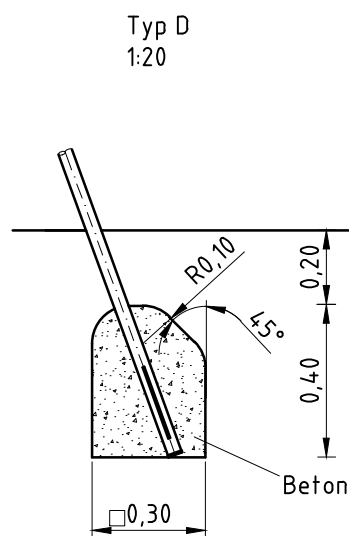
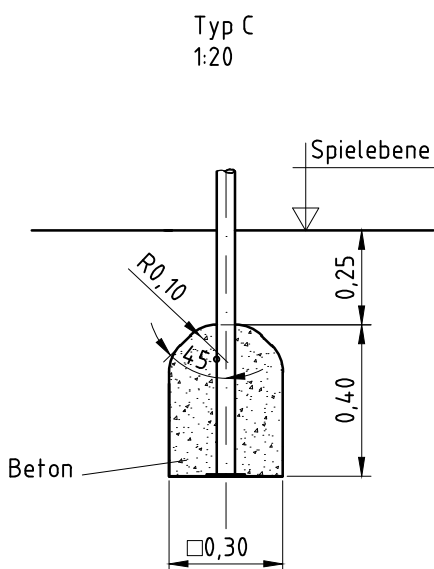
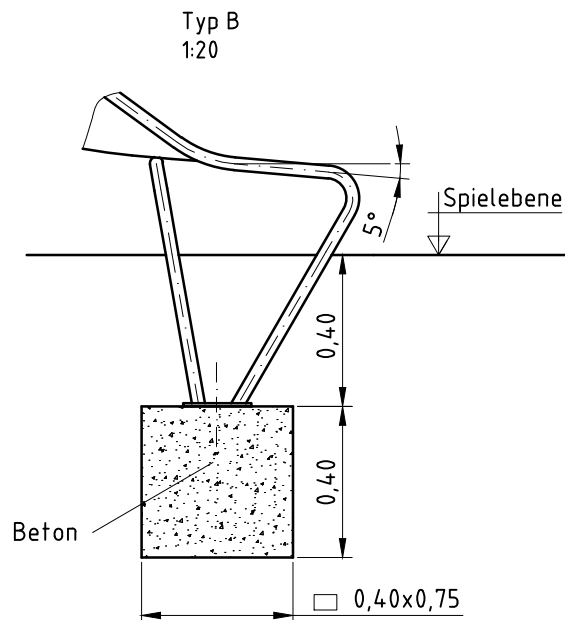
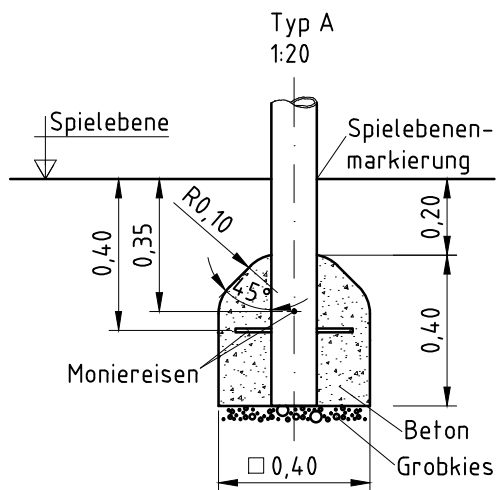
Detail Spielebenenmarkierung  
1:5





Aufprallfläche ca. 33 m<sup>2</sup>





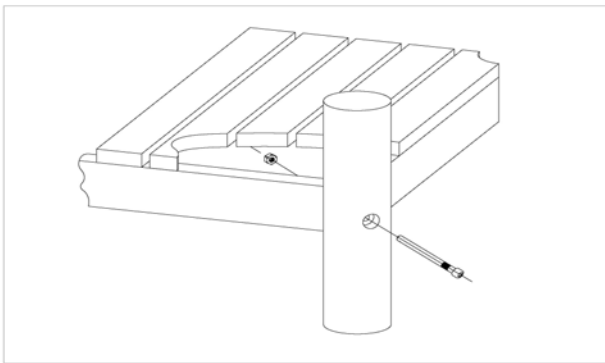
Artikel: **0-21400-501**  
K&K Gerätekombination  
Ort:

Auftrag:

1292326

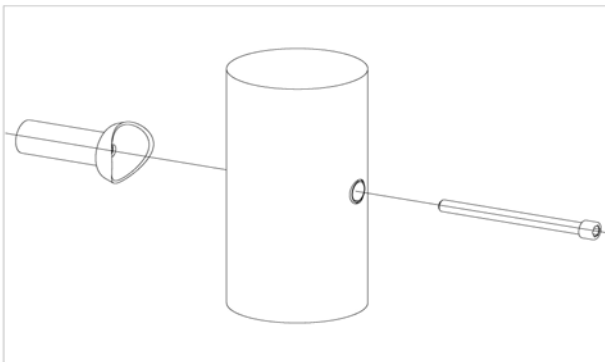
BV Beschreibung:

**4 x SFES1200001 Podestboden an Edelstahlstandpfosten (Mutter podestseitig)**



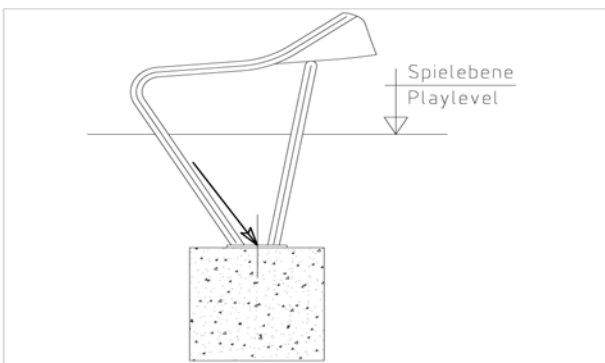
| pro SF | ges. | K&K-Artikel | Bezeichnung                             |
|--------|------|-------------|---|
| 1 x    | 4 x  | 3430021     | Sicherheitsmutter M12 DIN985 A2         |
| 1 x    | 4 x  | 2030651     | Zylinderschraube M12 x 125 mit Stift A2 |

**20 x SFES1210001 Standardverschraubung Anbauteile Für die Befestigung von ES120-Anbauteilen (außer Podesten) am Standpfosten**



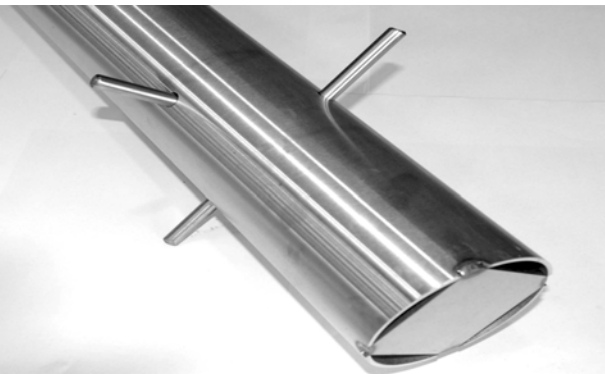
| pro SF | ges. | K&K-Artikel | Bezeichnung                          |
|--------|------|-------------|--------------------------------------|
| 1 x    | 20 x | 2030168     | Zylinderschraube M12 x 140 mit Stift |

**1 x SFAS1070006 Rutschenauslauf (bis 2,00 m) Steinschraubenmontage**



| pro SF | ges. | K&K-Artikel | Bezeichnung                                  |
|--------|------|-------------|--|
| 2 x    | 2 x  | 1070365     | Steinschraubensatz Rutschenauslauf M12 x 160 |

**4 x SFES1270001 Betonstahl für Edelstahlstandpfosten**



| pro SF | ges. | K&K-Artikel | Bezeichnung                       |
|--------|------|-------------|-----------------------------------|
| 2 x    | 8 x  | 2130000     | Betonstabstahl Ø 10 x 310 DIN 488 |

Artikel: **0-21400-501**

Auftrag:

1292326

K&K Gerätekombination

Ort:

BV Beschreibung:

**1 x SFWZ000009 Steckschlüsseinsatz Innensechskant 10mm 1/2" mit Bohrung für Pin**



| pro SF | ges. | K&K-Artikel | Bezeichnung                                  |
|--------|------|-------------|--|
| 1 x    | 1 x  | 2030170     | Steckschlüsseinsatz Innensechskant 10mm 1/2" |

**1 x SFWZ000013 Gleitmetall Doppelbeutel (2 x 4 gr.)**



| pro SF | ges. | K&K-Artikel | Bezeichnung                        |
|--------|------|-------------|------------------------------------|
| 2 x    | 2 x  | 5300024     | Metaflux-Gleitmetall-Paste 2x4 gr. |