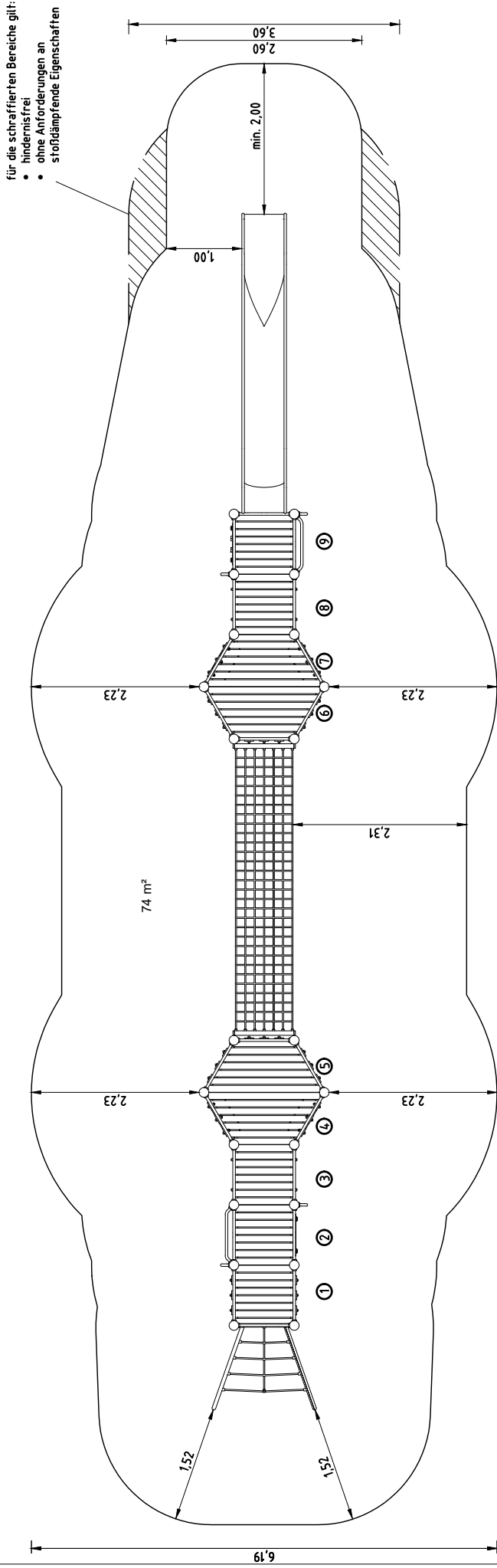


Draufsicht & Aufprallfläche



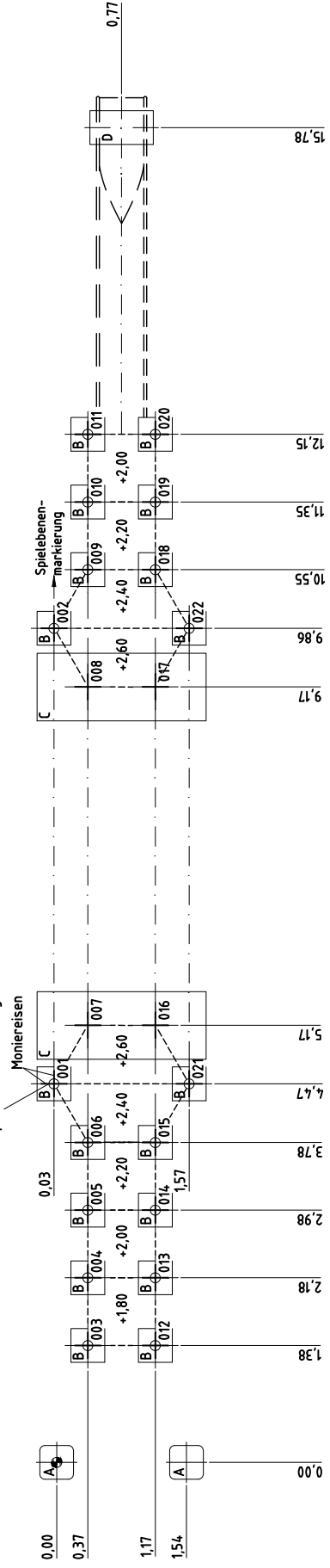
- für die schraffierten Bereiche gilt:
- hindernisfrei
 - ohne Anforderungen an stoßdämpfende Eigenschaften

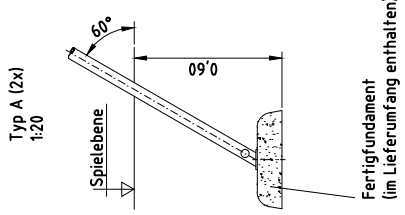
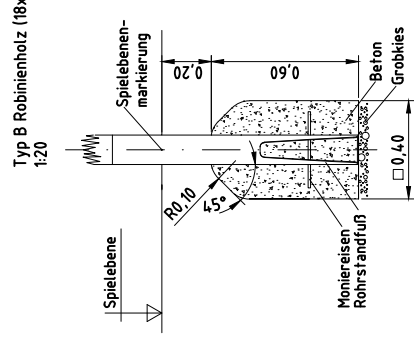
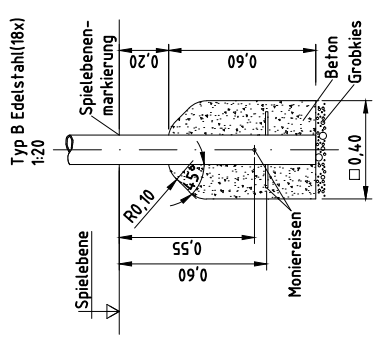
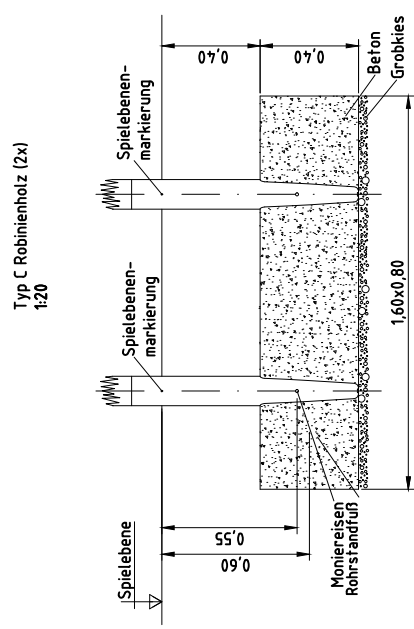
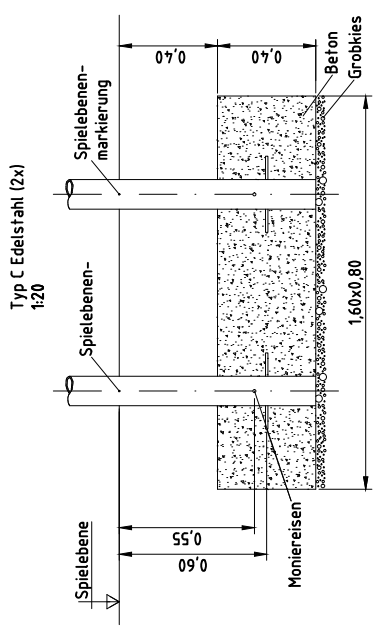
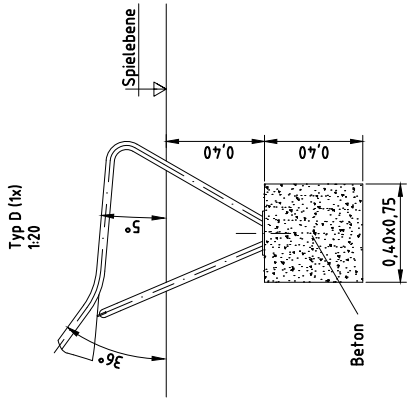
74 m²

19,39

Fundamentplan

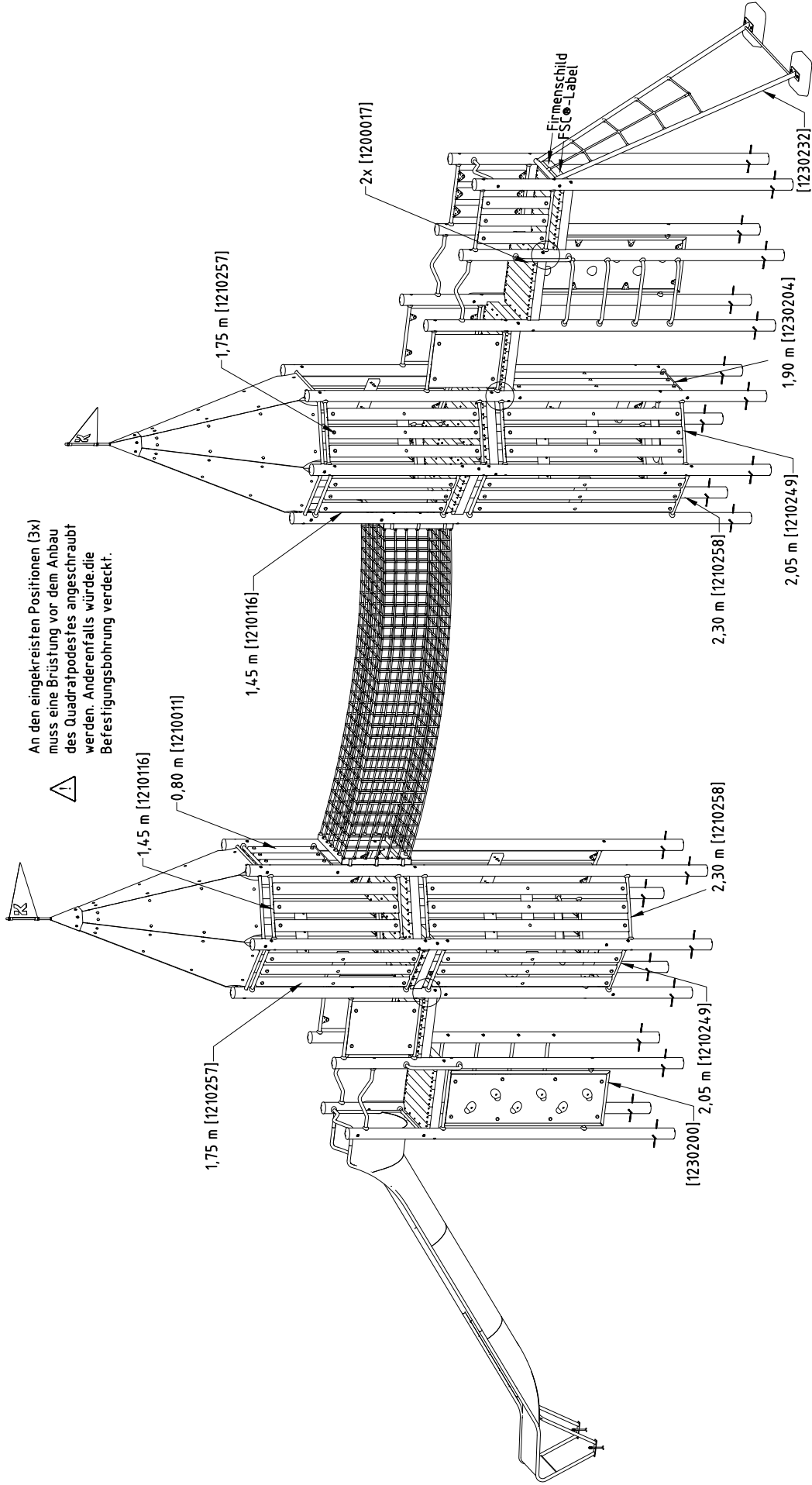
Standpfostenbeschriftung "1273918-001"



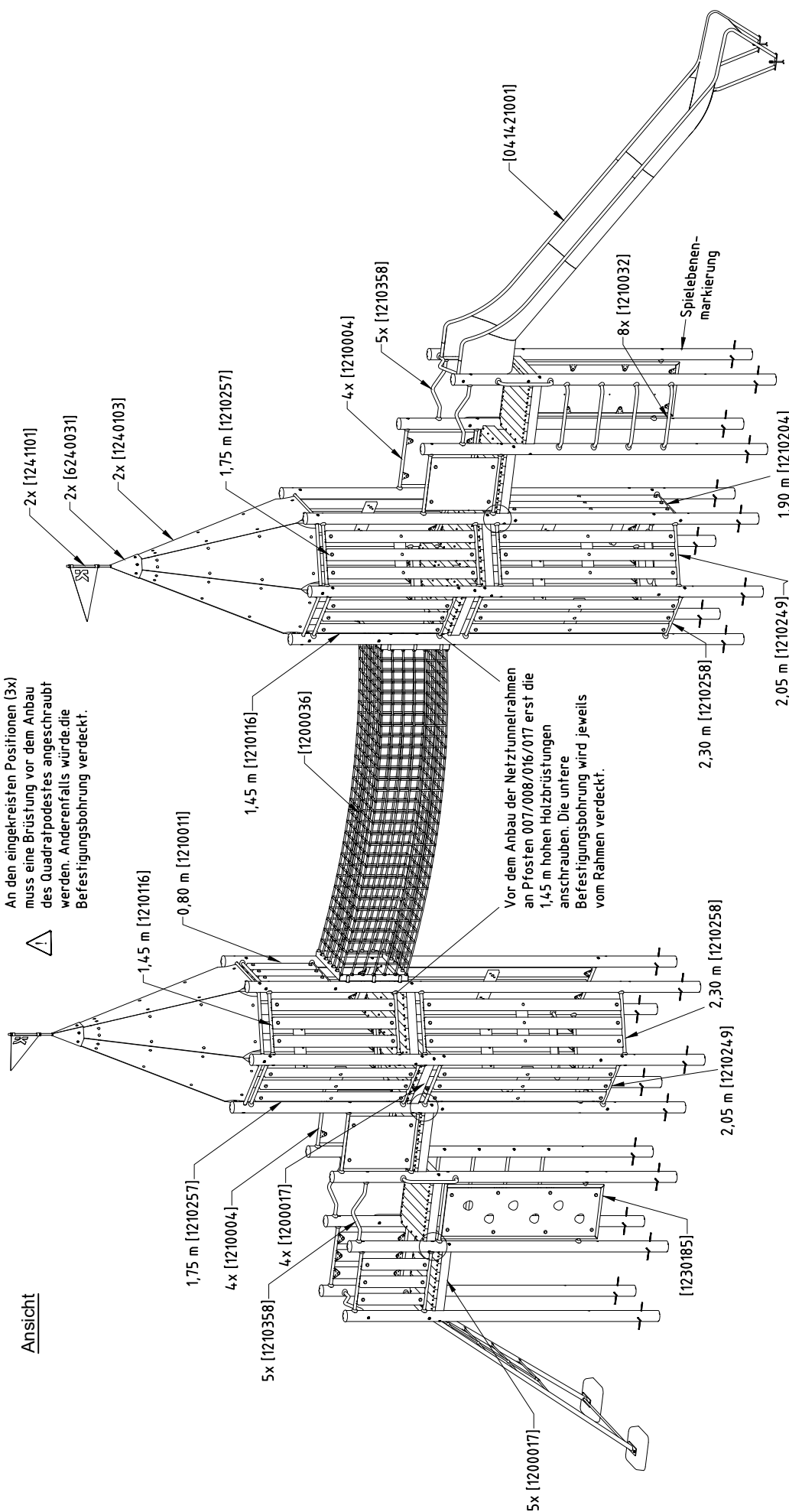


Fundamente (bauseits)
 18x 0,40 x 0,40 x 0,60 m
 2x 1,60 x 0,80 x 0,40 m
 1x 0,40 x 0,75 x 0,40 m
 Betonbedarf (ca.)
 3 m³

Ansicht



An den eingekreisten Positionen (3x) muss eine Brüstung vor dem Anbau des Quadratpodestes angeschraubt werden. Andernfalls würde die Befestigungsbohrung verdeckt.



Ansicht

Montageanweisungen

1. Gerätestandort unter Berücksichtigung des Platzbedarfs (Aufprallfläche) festlegen. Empfohlene Rutschenausrichtung: Nord-Ost oder im Halbschatten von Bäumen.
2. Bodenaushub für Fundamente nach Zeichnung vornehmen. Bitte beachten Sie: Für eine standstichere Montage werden mittelschwer lösbare Bodenarten vorausgesetzt.
3. Ca. 10 cm dicke Schicht Grobkies als Drainageschicht zwischen Unterseite der Standpfosten und der Fundamentsohle einbringen.
4. Monierisen in die vorgesehenen Bohrungen der Standpfosten einsetzen.
5. Standpfosten ihrer Standpostennummer entsprechend (vgl. Fundamentplan) in das jeweilige Fundamentloch stellen. Die Spielerebenenmarkierung (=ALU-Blindniet) entspricht der Einbaufiefe und kennzeichnet die Ausrichtung. Alle Standpfosten einheitlich ausrichten (vgl. Detailzeichnung bzw. Fundamentplan).
6. **Zum Einbauen der vormontierten Bauteile bzw. Einzelteile müssen die Schrauben mit der gelieferten Montagepaste leicht gefettet werden.**
 Podestböden (t. Tabelle "Übersicht Podestbodenbefestigung" durch die entspr. Bohrung der Befestigungswinkel mit den Standpfosten verschrauben.
Erst nach dem Ausrichten alle Schrauben fest anziehen.
 Der Rutschenauslauf muss in Rutschrichtung mit der vorgegebenen Neigung eingebaut werden, damit Regenwasser ablaufen kann (siehe Fundamentdetail).
 Schraubverbindungen s. Detaildarstellungen auf der beigelegten Schraubfall-Liste
7. Fundamente mit Stampfbeton C20/25 füllen, die Kanten abschrägen, abrunden und mit einem Bodenmaterial abdecken, dessen kritische Fallhöhe größer gleich der maximalen freien Fallhöhe ist (s. EN 1176-1). Die den Auslaufteil der Rutsche umgebende Bodenfläche muss den Anforderungen an eine kritische Fallhöhe von mind. 1000 mm entsprechen (s. EN 1176-3).
8. Freigabe zum Bespielen erst nach Abbinden der Betonfundamente.
9. Alle Schraubverbindungen gemäß Wartungsanleitung nach 4-5 Wochen überprüfen und ggf. fest nachziehen.

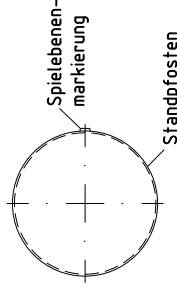
Alle mit dem Gerät gelieferten Spezialwerkzeuge (z.B. Innensechskant-Schlüssel für gesicherte Schrauben etc.) sowie alle gerätespezifischen Unterlagen, die für das Sicherheitsmanagement nach EN 1176-7 wichtig sind oder sein könnten wie z.B. Rechnung, Lieferschein oder Auftragsbestätigung, Montageanleitung und Wartungsanleitung im Original oder in einer Kopie an die zuständigen Stellen weiterleiten.

Vor dem Anziehen der Schraubverbindungen unbedingt alle Anbauteile einsetzen. Ein nachträgliches Einsetzen ist NICHT möglich!

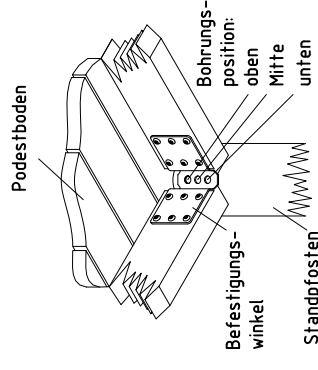
Übersicht Podestbodenbefestigung

Podest-Nr.	Höhe Podest	Bohrungsposition im Befestigungswinkel	
		oben	mitig unten
①	1,80		x
②	2,00	x	
③	2,20		x
④	2,40		x
⑤	2,60		x
⑥	2,60		x
⑦	2,40		x
⑧	2,20		x
⑨	2,00		x

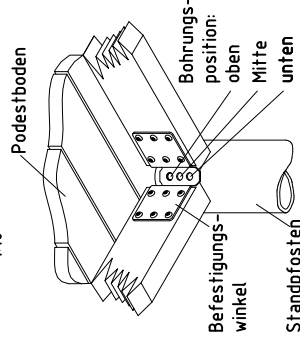
Detail Spielerebenenmarkierung
1:5

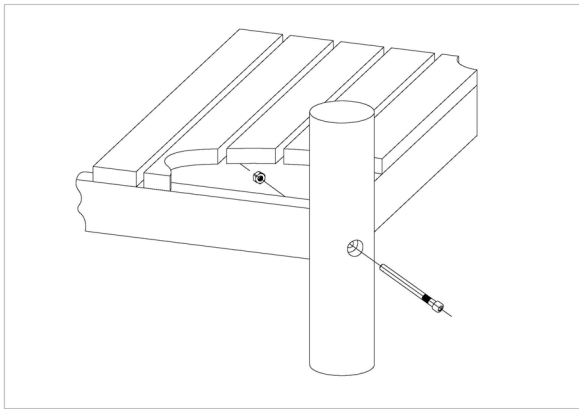


Podestbodenbefestigung
1:10



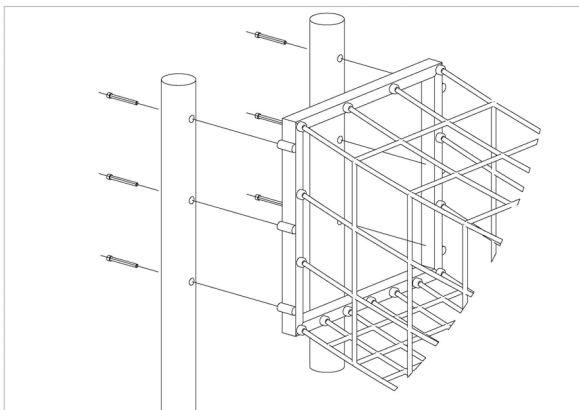
Podestbodenbefestigung
1:10





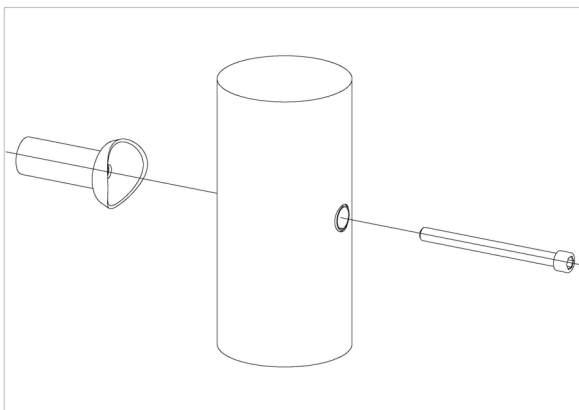
36 x SFES1200001 Podestboden an Edelstahlstandpfosten
(Mutter podestseitig)

pro SF	ges.	Artikel	Bezeichnung
1	36	3430021	Sicherheitsmutter M12 DIN985 A2
1	36	2030651	Zylinderschraube M12 x 125 mit Stift gekürzt von 130mm auf 125mm



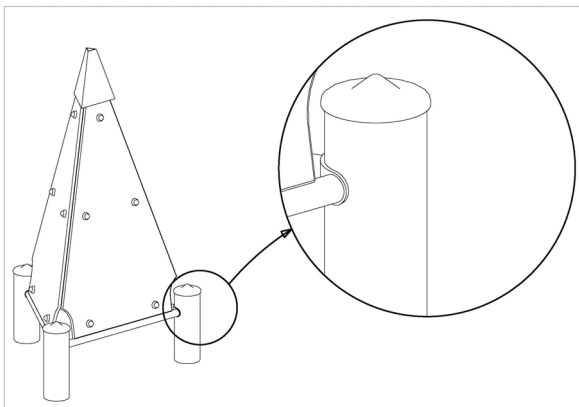
12 x SFES1200005 Netztunnelrahmen an Edelstahlstandpfosten

pro SF	ges.	Artikel	Bezeichnung
1	12	2030246	Zylinderschraube M12 x 110 mit Stift



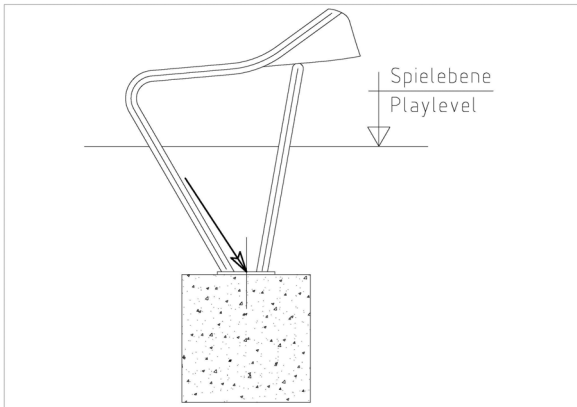
160 x SFES1210001 Standardverschraubung Anbauteile an Rohrpfosten
für die Befestigung von ES120-Anbauteilen (außer Podesten)

pro SF	ges.	Artikel	Bezeichnung
1	160	2030168	Zylinderschraube M12 x 140 mit Stift



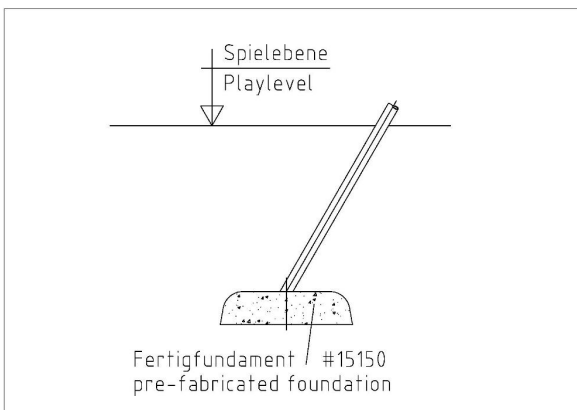
12 x SFES1240001 Dachrahmen Turmdach 80°/72°
an Edelstahlstandpfosten

pro SF	ges.	Artikel	Bezeichnung
1	12	2030169	Zylinderschraube M12 x 130 mit Stift
1	12	3430025	Scheibe ø 13 DIN125 A2 1.4301
1	12	3430051	Sechskant-Hutmutter M12 DIN986 A2 A2



2 x SFXS1070006 Rutschenauslauf (bis 2,00 m) Steinschraubenmontage

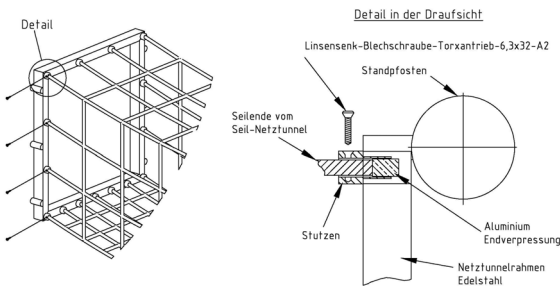
pro SF	ges.	Artikel	Bezeichnung
1	2	1070365	Steinschraubensatz Rutschenauslauf M12 x 160 (Steinschraube/Scheiben/Muttern)



4 x SFXS1230009 Enternetz, Steignetz usw. an Fertigfundament Art.-Nr. 15150

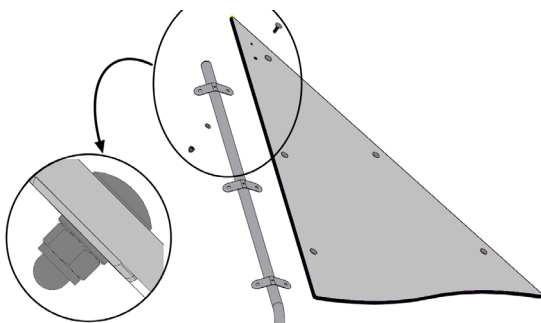
pro SF	ges.	Artikel	Bezeichnung
1	4	3400018	Sechskantschraube M12x 25 DIN933 A2 A2
1	4	3430025	Scheibe ø 13 DIN125 A2 1.4301

48 x SFAS1200005 Trag- und Brüstungsseile Netztunnel Darstellung beispielhaft - weitmaschiges Netz



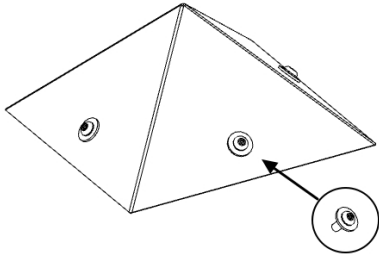
pro SF	ges.	Artikel	Bezeichnung
1	48	3400515	Linsensenk-Blechschräube Ø 6,3x 32 verz. verz. Torx mit PIN

24 x SFAS1240029 HPL-Dachplatte an Halterohr



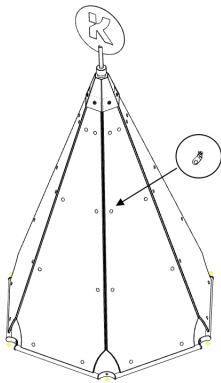
pro SF	ges.	Artikel	Bezeichnung
1	24	3430011	Sechskant-Hutmutter M10 DIN986 A2 selbstsichernd
1	24	3430014	Scheibe ø 10,5 DIN125 Form A A2 A2
1	24	3400138	Flachrundschräube M10 x 30 DIN603 A2

12 x SFAS1240032 Dachhaube auf HPL-Platten



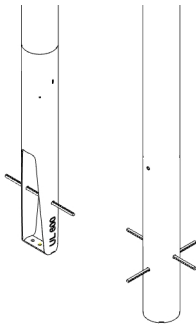
pro SF	ges.	Artikel	Bezeichnung
1	12	3400673	Linien-Sicherheitsschraube M8x 20 Resistorx A2
1	12	3430102	Scheibe ø 8,4 DIN9021 A2

36 x SFAS1240034 HPL-Platten an Haltewinkel 60° (auf Innenseite) Turmdach 72°
HPL-Platten an innen verschraubtem Haltewinkel



pro SF	ges.	Artikel	Bezeichnung
2	72	3400138	Flachrundschraube M10 x 30 DIN603 A2
2	72	3430014	Scheibe ø 10,5 DIN125 Form A A2 A2
2	72	3430011	Sechskant-Hutmutter M10 DIN986 A2 selbstsichernd
1	36	6240034	Lasche Zeltdach 4 x 45° / 60° gekantet

44 x SFAS1270001 Betonstabstahl Standpfosten



pro SF	ges.	Artikel	Bezeichnung
1	44	2130000	Betonstabstahl Ø 10 x 310 DIN 488 1.0439 / 1.0438

1 x SFWZ000009 Steckschlüsseinsatz Innensechskant 10mm 1/2" mit Bohrung für Pin



pro SF	ges.	Artikel	Bezeichnung
1	1	2030170	Steckschlüsseinsatz Innensechskant 10 mm 1/2" mit Bohrung für Pin

1 x **SFWZ0000010 Sicherheitsbit Torx Plus IPR**
30 IPR x 25 mit Bohrung für Pin

pro SF	ges.	Artikel	Bezeichnung
1	1	3490038	Sicherheitsbit Torx Plus 5-Stern 30 IPR x 25 mit Bohrung



1 x **SFWZ0000001 Winkelschraubendreher Torx T40 mit Bohrung für Pin**

pro SF	ges.	Artikel	Bezeichnung
1	1	3490081	Winkelschraubendreher Torx T40 mit Bohrung für Pin (schwarz)



2 x **SFWZ0000012 Gleitmetall (Dose à 30 g) mit Pinsel**

pro SF	ges.	Artikel	Bezeichnung
1	2	5200026	Pinsel für Gleitmetall
1	2	5300039	Gleitmetall Dose à 30 g Montagepaste

