

Spielgerät **Kletterkombination**
Artikelnummer **022510702**

Produktbeschreibung (Seite 1)



Standpfosten

Standpfosten aus Robinenschichtholz, zylindrisch gefräst, Ø 120 mm. Ungeschützte Hirnholzflächen sind mit nicht lösbaren Pfostenkappen aus Edelstahl abgedeckt.

Rohrstandfuß aus Edelstahl zur Fundamentierung und Aufständierung von Robinien-Rundholzpfosten, Ø 120 mm, unterhalb der Spielebene.

Podestboden

Podestboden aus Brettern, 30 mm dick und umlaufenden Kantholzunterzügen 45 x 100 mm. Die getrockneten Schnitthölzer aus Robinie sind gehobelt, gefast und frei von Faulästen. Kraftschlüssige Bodenbefestigung durch spezielle Edelstahlwinkel mit einer durchgehenden Bolzenverschraubung.

Anbauteile

- Holzbrüstung aus Robinie, 125 x 30 mm, Befestigung zwischen Edelstahlrohren Ø 33,7 x 2 mm
- Tandemgeländer aus Edelstahlrohr, Ø 33,7 x 2 mm
- Bürgelgeländer, abrollverhindernd, aus Edelstahlrohr, Ø 33,7 x 2 mm
- Enternetz aus Herkules-Seil an Edelstahlrahmen
- Kletterwand, aus farbiger, höchst witterungsbeständiger HPL-Schichtstoffplatte, 20 mm, in einem Rahmen aus Edelstahlrohr; mit einseitig aufgesetzten Freeclimbing-Elementen
- senkrechter Handgriff als Aufstiegshilfe aus Edelstahlrohr, Ø 33,7 x 2 mm
- Kraxelwand aus Robinienholz mit aufgesetzten Kletterelementen aus HPL-Schichtstoffplatte
- Kletterstange aus Edelstahlrohr, Ø 38 mm
- Anbau-Muldenrutsche, 0,60 m breit, einteilige Edelstahlkonstruktion, Blechdicke: 2,5 mm, mit abrollverhindernder Absturzsicherung über dem Einsitzteil

Bitte beachten Sie für Ihre Planung, dass Edelstahl-Rutschen aufgrund der möglichen Aufheizung der Rutschfläche nach Nord-Ost ausgerichtet werden oder im Halbschatten von Bäumen stehen.

Metallbauteile: Edelstahl. Das Robinienholz wird mit einem wasserabweisenden, atmungsaktiven Schutzanstrich versehen. Neben dem Schutz vor Feuchtigkeit reduziert diese Behandlung die Rissbildung. Die modularen Anbauteile leiten ihre Kräfte über eine spezielle Adapterbefestigung direkt in die Standpfosten ein. Die Schraubverbindungen sind durch Abdeckkappen gegen

Spielgerät **Kletterkombination**
Artikelnummer **022510702**

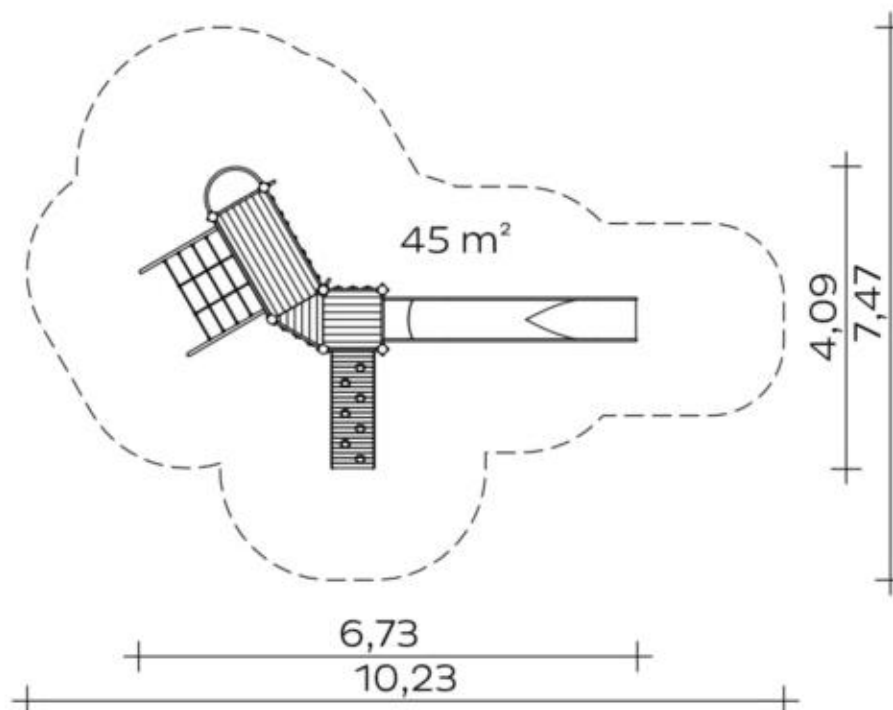
Produktbeschreibung (Seite 2)

unbefugtes Lösen gesichert.

Spielgerät **Kletterkombination**
 Artikelnummer **022510702**

<https://kaiser-kuehne.com/product/kletterkombination-24/>

Produktdaten



(ohne Maßstab)

Installation

Gerät [m]	L	6,73
	B	4,09
	H	3,23
Mindestraum [m]	L	10,23
	B	7,47
	H	3,23
Aufprallfläche [m ²]		45,00
freie Fallhöhe [m]		2,10
Anzahl Monteure		2
Montagezeit [Std]		5
Hebezeug		Nein
Einzelgewicht [kg]		100
Gesamtgewicht [kg]		640

Fundamente

L [m]	B [m]	H [m]	Vol [m ³]	Anzahl
0,40	0,40	0,40	0,064	7
0,30	0,30	0,40	0,036	3
0,75	0,40	0,40	0,120	1
			0,676	11

Nutzung

Einsatzgebiete	öffentliche Spielplätze	
Aktivitäten	Rutschen	Klettern
	Bewegungsaktivität	
Altersgruppen	4+	
Anzahl Benutzer	14	
Rutschhöhen [m]	1,70	
Podesthöhen [m]	1,60 1,80 2,00	
Inklusion	Dramaspiel	<input type="checkbox"/> Funktionelles Spielen
	Geschwindigkeit	<input type="checkbox"/> Gleichgewicht
	Gruppenspiele	<input type="checkbox"/> Höhererfahrung
	Koordination	<input type="checkbox"/> Paralleles Spielen
		<input type="checkbox"/>
		<input type="checkbox"/>

Spielgerät **Kletterkombination**
Artikelnummer **022510702**

Varianten



Spielgerät **Kletterkombination**
Artikelnummer **022510702**

Varianten

26059 *Sweden*

