

Spielgerät **Glücksrad**
Artikelnummer **037202700**

Produktbeschreibung (Seite 1)



Standpfosten

Standpfosten aus Robinenschichtholz, zylindrisch gefräst, Ø 120 mm. Ungeschützte Hirnholzflächen sind mit nicht lösbaren Pfostenkappen aus Edelstahl abgedeckt.

Rohrstandfuß aus Edelstahl zur Fundamentierung und Aufständering von Robinien-Rundholzpfosten, Ø 120 mm, unterhalb der Spielebene.

Anbauteile

- Glücksradwand aus HPL-Schichtstoffplatte, Befestigung zwischen Edelstahlrohren Ø 33,7 x 2 mm

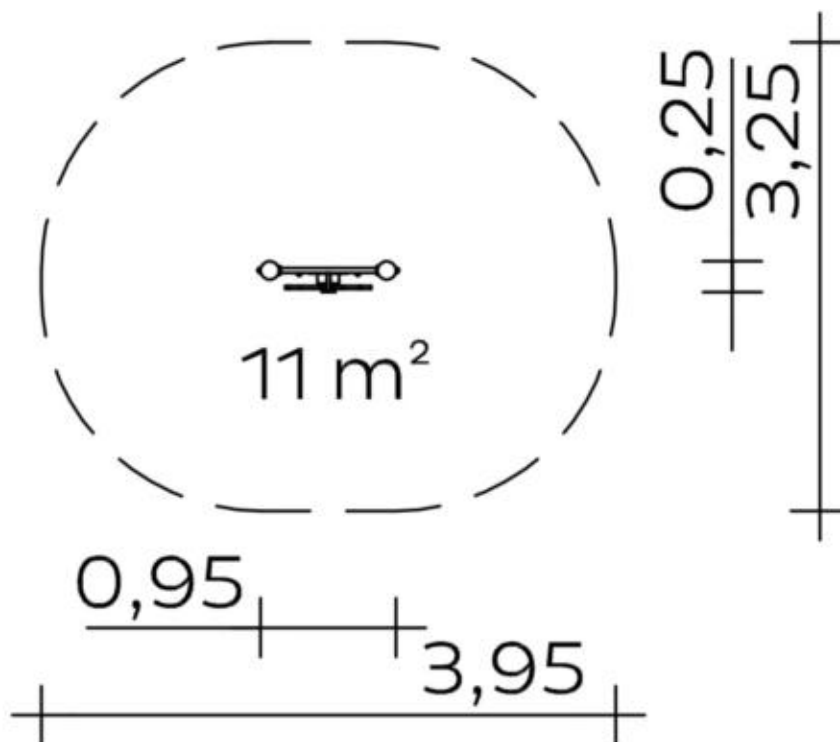
Metallbauteile: Edelstahl.

Das Robinienholz wird mit einem wasserabweisenden, atmungsaktiven Schutzanstrich versehen. Neben dem Schutz vor Feuchtigkeit reduziert diese Behandlung die Rissbildung. Die modularen Anbauteile leiten ihre Kräfte über eine spezielle Adapterbefestigung direkt in die Standpfosten ein. Die Schraubverbindungen sind durch Abdeckkappen gegen unbefugtes Lösen gesichert.

Spielgerät **Glücksrad**
 Artikelnummer **037202700**

<https://kaiser-kuehne.com/product/gluecksrad-2/>

Produktdaten



(ohne Maßstab)

Installation

Gerät [m]	L	0,95
	B	0,25
	H	1,50
Mindestraum [m]	L	3,95
	B	3,25
	H	1,50
Aufprallfläche [m ²]		11,00
freie Fallhöhe [m]		0,00
Anzahl Monteure		2
Montagezeit [Std]		1
Hebezeug		Nein
Einzelgewicht [kg]		30
Gesamtgewicht [kg]		65

Nutzung

Einsatzgebiete	beaufsichtigte Spielplätze
Aktivitäten	Manuelle Aktivität
Altersgruppen	2+
Anzahl Benutzer	2

Inklusion

Dramaspiel	<input type="checkbox"/>	Einzelspiele	<input type="checkbox"/>
Erforschendes Spiel	<input type="checkbox"/>	Feinmotorik	<input type="checkbox"/>
Gruppenspiele	<input type="checkbox"/>		

Fundamente

L [m]	B [m]	H [m]	Vol [m ³]	Anzahl
0,40	0,40	0,60	0,096	2
			0,192	2

Spielgerät **Glücksrad**
Artikelnummer **037202700**

Varianten

17099 *Classic*



17100 *Coral*



27762 *Aloha*



27763 *Beach*



27764 *City*



27765 *Ice Palace*



27766 *Jungle*



27767 *Mermaid*



27768 *Nature*



27769 *Ocean*



27770 *Pirate*



27771 *Safari*



27772 *Sky*



27773 *Sun*



27774 *Sunny Day*



Spielgerät **Glücksrad**
Artikelnummer **037202700**

Varianten

27775 *Sweden*

