

Spielgerät **Kletterkombination**  
Artikelnummer **021290701**

Produktbeschreibung (Seite 1)



#### Standpfosten

Standpfosten aus Robinenschichtholz, zylindrisch gefräst, Ø 120 mm. Ungeschützte Hirnholzflächen sind mit nicht lösbaren Pfostenkappen aus Edelstahl abgedeckt.

Rohrstandfuß aus Edelstahl zur Fundamentierung und Aufständering von Robinien-Rundholzpfosten, Ø 120 mm, unterhalb der Spielebene.

#### Podestboden

Podestboden aus Brettern, 30 mm dick und umlaufenden Kantholzunterzügen 45 x 100 mm. Die getrockneten Schnitthölzer aus Robinie sind gehobelt, gefast und frei von Faulästen. Kraftschlüssige Bodenbefestigung durch spezielle Edelstahlwinkel und einer durchgehenden Bolzenverschraubung.

#### Anbauteile

- Plattenbrüstung aus höchst witterungsbeständiger HPL-Schichtstoffplatte, 15 mm, Befestigung zwischen Edelstahlrohren Ø 33,7 x 2 mm
- Tandemgeländer aus Edelstahlrohr, Ø 33,7 x 2 mm
- Bügelgeländer, abrollverhindernd, aus Edelstahlrohr, Ø 33,7 x 2 mm
- Senkrechte Kletterstange aus Edelstahlrohr, Ø 38 mm
- Kraxelwand aus Robinienholz mit aufgesetzten Kletterelementen aus HPL-Schichtstoffplatte, 20 mm
- Dreieckssprossenwand aus Edelstahlrohr, Ø 38 mm
- Kletternetz aus Herkules-Seil an Edelstahltraverse
- Anbau-Muldenrutsche, 0,60 m breit, einteilige Edelstahlkonstruktion, Blechdicke: 2,5 mm, mit abrollverhindernder Absturzsicherung über dem Einsitzteil

**Bitte beachten Sie für Ihre Planung, dass Edelstahl-Rutschen aufgrund der möglichen Aufheizung der Rutschfläche nach Nord-Ost ausgerichtet werden oder im Halbschatten von Bäumen stehen.**

Metallbauteile: Edelstahl. Das Robinienholz wird mit einem wasserabweisenden, atmungsaktiven Schutzanstrich versehen. Neben dem Schutz vor Feuchtigkeit reduziert diese Behandlung die Rissbildung. Die modularen Anbauteile leiten ihre Kräfte über eine spezielle Adapterbefestigung direkt in die Standpfosten ein. Die Schraubverbindungen sind durch Abdeckkappen gegen unbefugtes Lösen gesichert.

---

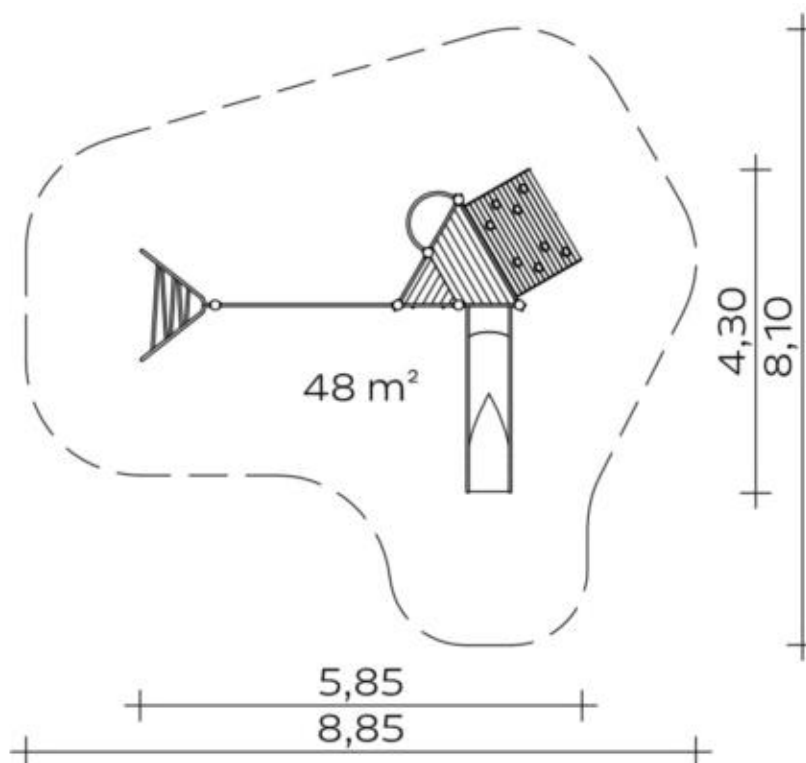
Spielgerät **Kletterkombination**  
Artikelnummer **021290701**

**Produktbeschreibung** (Seite 2)

Spielgerät **Kletterkombination**  
 Artikelnummer **021290701**

<https://kaiser-kuehne.com/product/kletterkombination-10/>

### Produktdaten



(ohne Maßstab)

### Installation

Gerät [m]	L	5,85
	B	4,30
	H	2,55
Mindestraum [m]	L	8,85
	B	8,15
	H	2,55
Aufprallfläche [m²]		48,00
freie Fallhöhe [m]		2,42
Anzahl Monteure		2
Montagezeit [Std]		5
Hebezeug		Nein
Einzelgewicht [kg]		85
Gesamtgewicht [kg]		480

### Fundamente

L [m]	B [m]	H [m]	Vol [m³]	Anzahl
0,30	0,30	0,40	0,036	6
0,40	0,40	0,40	0,064	6
0,75	0,40	0,40	0,120	1
			0,720	13

### Nutzung

Einsatzgebiete	öffentliche Spielplätze	
Aktivitäten	Rutschen	Klettern
	Bewegungsaktivität	
Altersgruppen	4+	
Anzahl Benutzer	15	
Rutschhöhen [m]	1,10	
Podesthöhen [m]	1,00	
Inklusion	Dramaspiel	<input type="checkbox"/> Funktionelles Spielen
	Geschwindigkeit	<input type="checkbox"/> Gleichgewicht
	Gruppenspiele	<input type="checkbox"/> Höhererfahrung
	Koordination	<input type="checkbox"/> Paralleles Spielen
		<input type="checkbox"/>
		<input type="checkbox"/>

Spielgerät **Kletterkombination**  
 Artikelnummer **021290701**

**Varianten**

16646 *Classic*



16647 *Coral*



25589 *Aloha*



25590 *Beach*



25591 *City*



25592 *Ice Palace*



25593 *Jungle*



25594 *Mermaid*



25595 *Nature*



25596 *Ocean*



25597 *Pirate*



25598 *Safari*



25599 *Sky*



25600 *Sun*



25601 *Sunny Day*



Spielgerät **Kletterkombination**  
Artikelnummer **021290701**

**Varianten**

25602 *Sweden*

