

Spielgerät **Mini Nest**  
Artikelnummer **040175000**

Produktbeschreibung (Seite 1)

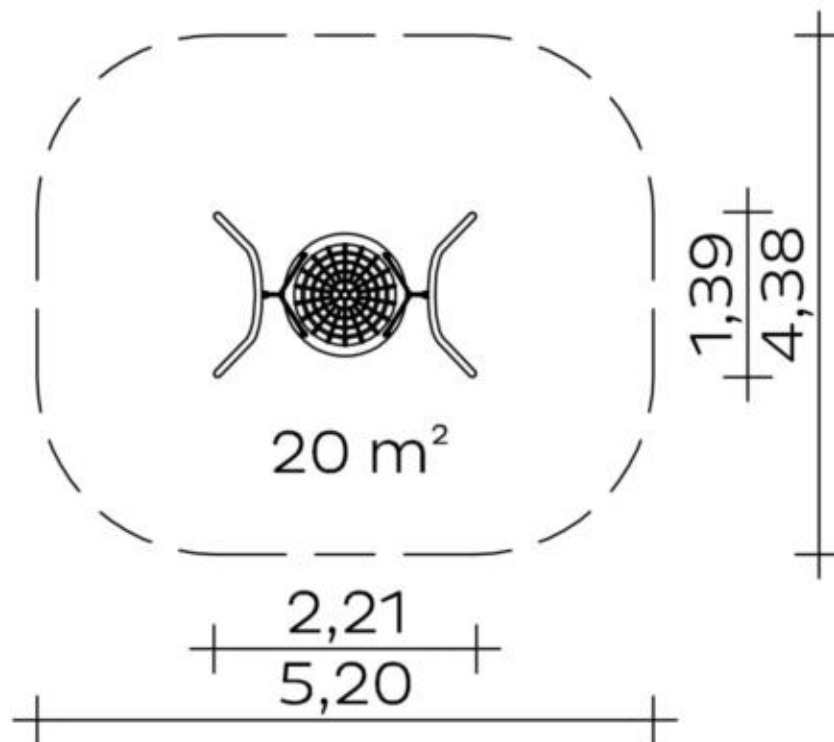


- Rohrgestell aus Edelstahlrohr Ø 60 x 2,9 mm
- Schaukelaufhängung aus Edelstahl mit Gleitlagern, incl. Drehwirbel
- Schaukelkorb mit Rundum-Dämpfung aus PE-Seilummantelung, Korbring Ø 1,00 m aus feuerverzinktem Stahl, Netz aus Usacord, 4-schäftig, PES mit Stahlseele
- alle Verbindungsteile aus Edelstahl V2A

Spielgerät

**Mini Nest**

Artikelnummer

**040175000**<https://kaiser-kuehne.com/product/mini-nest/>**Produktdaten**

(ohne Maßstab)

**Installation**

Gerät [m]	L	2,21
	B	1,39
	H	1,35
Mindestraum [m]	L	5,20
	B	4,38
	H	1,35
Aufprallfläche [m <sup>2</sup> ]		20,00
freie Fallhöhe [m]		0,53
Anzahl Monteure		2
Montagezeit [Std]		1
Hebezeug	Nein	
Einzelgewicht [kg]		26
Gesamtgewicht [kg]		70

**Nutzung**

Einsatzgebiete	öffentliche Spielplätze
Aktivitäten	Bewegungsaktivität -
Altersgruppen	2+
Anzahl Benutzer	4

**Inklusion**

Dramaspiel	<input type="checkbox"/>	Einzelspiele	<input type="checkbox"/>
Funktionelles Spielen	<input type="checkbox"/>	Geschwindigkeit	<input type="checkbox"/>
Gleichgewicht	<input type="checkbox"/>	Gruppenspiele	<input type="checkbox"/>
Höhenerfahrung	<input type="checkbox"/>	Koordination	<input type="checkbox"/>

**Fundamente**

L [m]	B [m]	H [m]	Vol [m <sup>3</sup> ]	Anzahl
0,60	0,60	0,60	0,216	4
			0,864	4

Spielgerät **Mini Nest**  
Artikelnummer **040175000**

Varianten

17132 *Classic*

