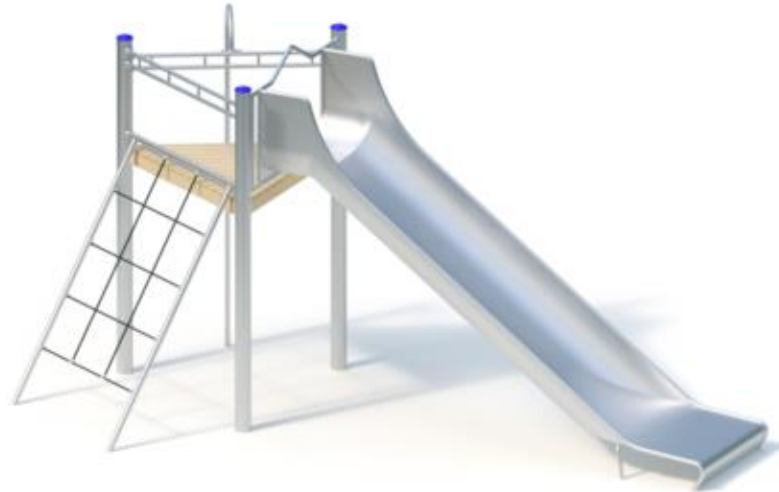


Spielgerät **Gerätekombination**
Artikelnummer **022300501**

Produktbeschreibung (Seite 1)



Standpfosten

Standpfosten aus Edelstahlrohr Ø 120 mm mit nicht lösbaren Pfostenkappen aus Edelstahl abgedeckt.

Podestboden

Podestboden aus Brettern, 30 mm dick und umlaufenden Kantholzunterzügen 45 x 100 mm. Die getrockneten Schnitthölzer aus Robinie sind gehobelt, gefast und frei von Faulästen. Kraftschlüssige Bodenbefestigung durch spezielle Edelstahlwinkel mit einer durchgehenden Bolzenverschraubung.

Anbauteile

- Tandemgeländer aus Edelstahlrohr, Ø 33,7 x 2 mm
- Kletterstange aus Edelstahlrohr, Ø 38 mm
- Enternetz aus Herkules-Seil an Edelstahltraverse
- Anbau-Breitrutsche, 1,10 m breit, einteilige Edelstahlkonstruktion, Blechdicke: 2,5 mm, mit abrollverhindernder Absturzsicherung über dem Einsitzteil

Bitte beachten Sie für Ihre Planung, dass Edelstahl-Rutschen aufgrund der möglichen Aufheizung der Rutschfläche nach Nord-Ost ausgerichtet werden oder im Halbschatten von Bäumen stehen.

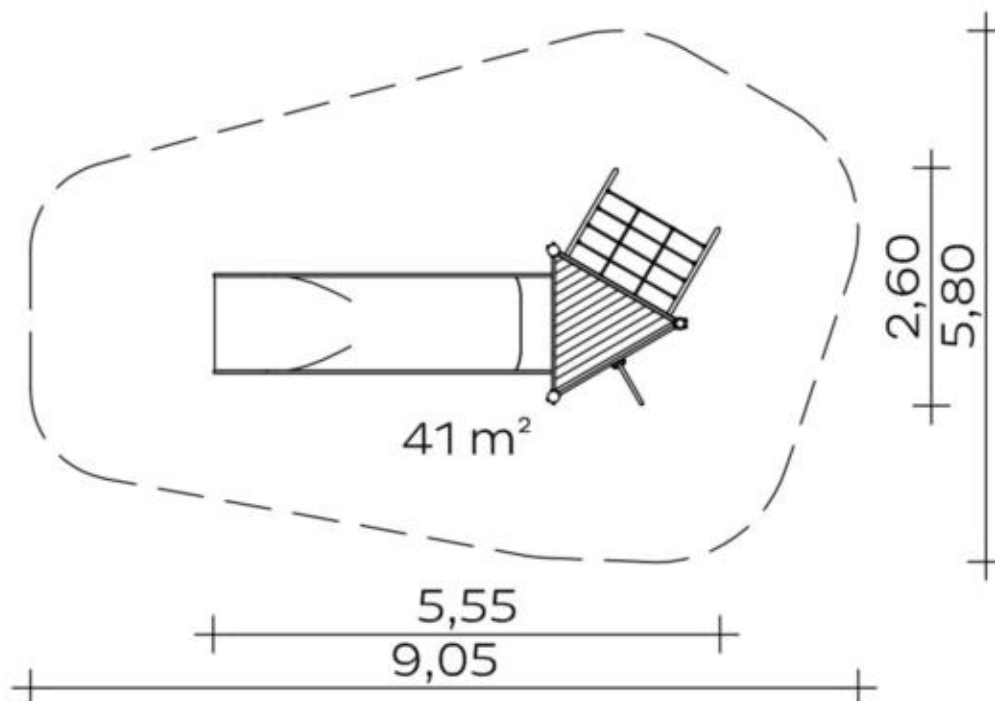
Metallbauteile: Edelstahl. Das Robinienholz wird mit einem wasserabweisenden, atmungsaktiven Schutzanstrich versehen. Neben dem Schutz vor Feuchtigkeit reduziert diese Behandlung die Rissbildung.

Die modularen Anbauteile leiten ihre Kräfte über eine spezielle Adapterbefestigung direkt in die Standpfosten ein. Die Schraubverbindungen sind gegen unbefugtes Lösen gesichert.

Spielgerät

Gerätekombination

Artikelnummer

022300501<https://kaiser-kuehne.com/product/geraetekombination-11/>**Produktdaten**

(ohne Maßstab)

Installation

Gerät [m]	L	5,55
	B	2,60
	H	2,80
Mindestraum [m]	L	9,05
	B	5,80
	H	3,40
Aufprallfläche [m ²]		41,00
freie Fallhöhe [m]		1,90
Anzahl Monteure		2
Montagezeit [Std]		2
Hebezeug		Nein
Einzelgewicht [kg]		155
Gesamtgewicht [kg]		330

Fundamente

L [m]	B [m]	H [m]	Vol [m ³]	Anzahl
0,30	0,30	0,40	0,036	1
0,40	0,40	0,40	0,064	3
1,25	0,40	0,40	0,200	1
			0,428	5

Nutzung

Einsatzgebiete	öffentliche Spielplätze
Aktivitäten	Rutschen
	Bewegungsaktivität
Altersgruppen	Klettern
	4+
Anzahl Benutzer	9
Rutschhöhen [m]	1,90
Podesthöhen [m]	1,80
Inklusion	Dramaspiel
	Funktionelles Spielen
	Geschwindigkeit
	Gleichgewicht
	Gruppenspiele
	Höhenerfahrung
Koordination	Paralleles Spielen

Spielgerät **Gerätekombination**
Artikelnummer **022300501**

Varianten

16717 *Classic*

