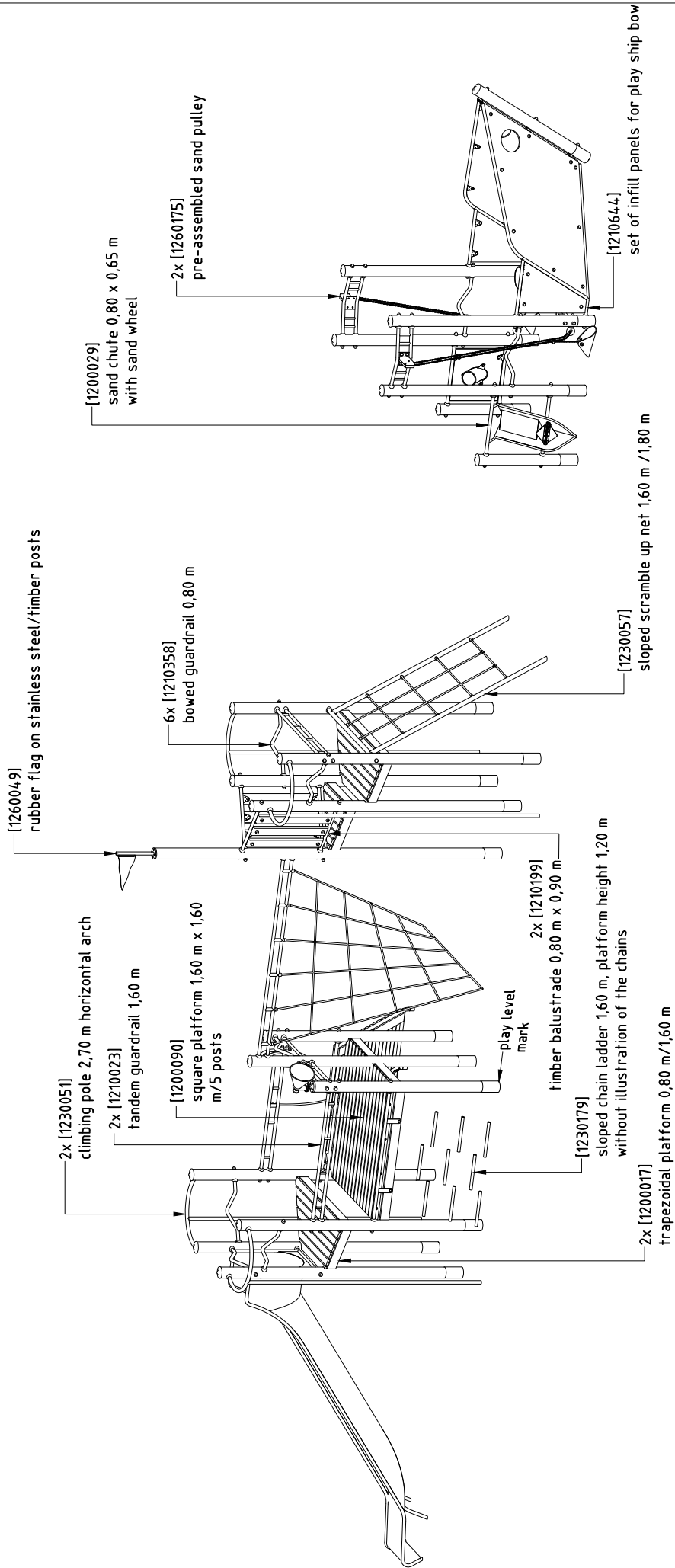
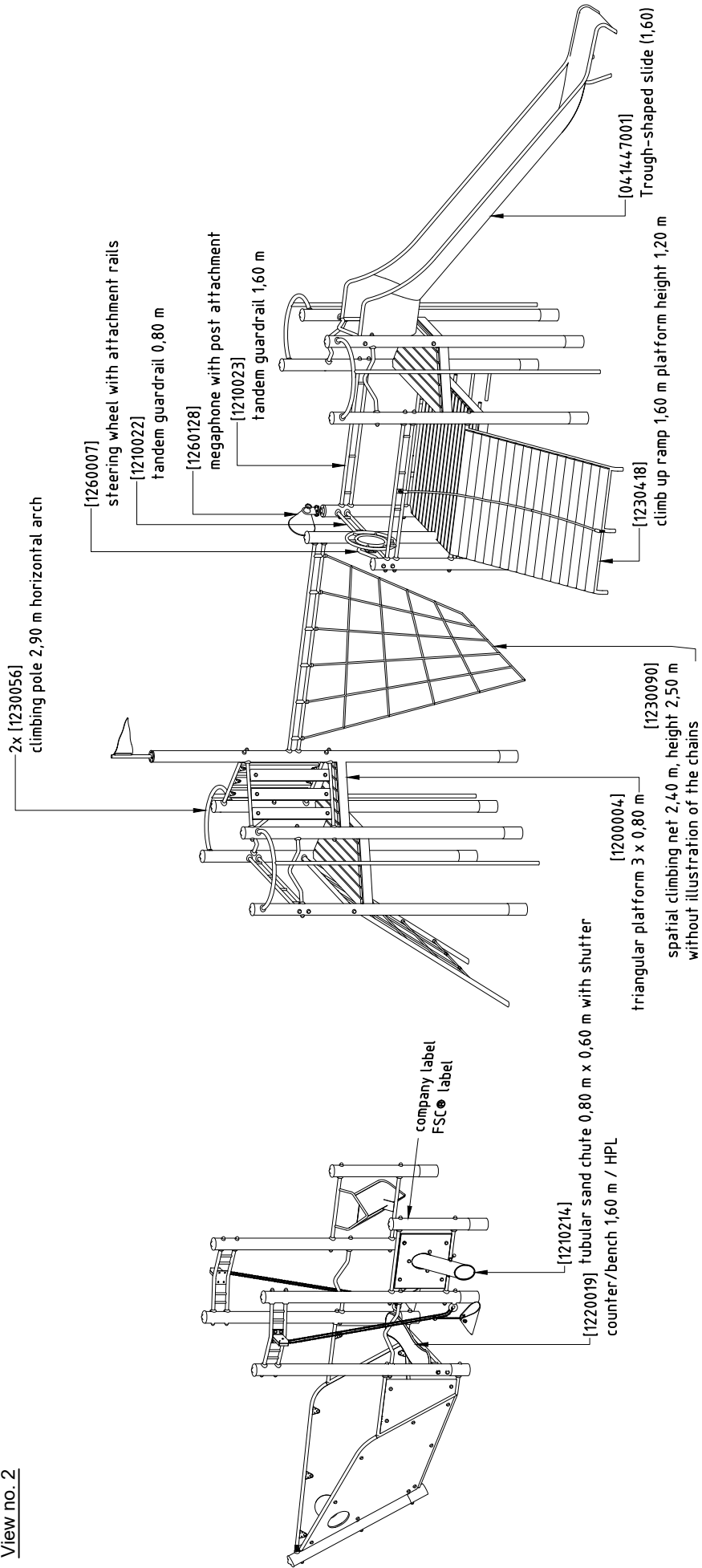


View no. 1



View no. 2



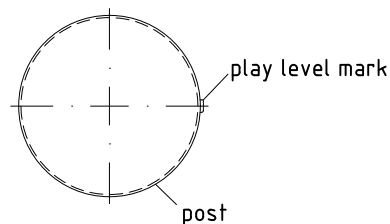
Installation instructions

1. Assign a device location considering the space requirements (impact area).
Slide direction recommended: north-east or in half-shade of trees.
2. Excavate soil for foundations, according to drawing.
Please note: To achieve maximum stability and a safe installation, a moderate level of soil solubility is required.
3. Pour in a drain layer of gravel of approx. 10 cm thickness between the bottom of the posts and plain base of foundation.
4. Insert reinforcing steel into the corresponding holes of the posts.
5. Place posts according to the corresponding number (see foundation layout) into the respective foundation hole. Play level mark (=aluminium blind rivet) complies with the installation depth. Align every post (except 025) by means of the play level mark facing into the same direction (see details or foundation layout).
6. **For installation of the pre-assembled components and/or single parts, the screws slightly have to be lubricated with installation paste!**
Screw together platforms and posts by using the middle hole in the mounting brackets.
Tighten all screws after having aligned all components.
Install the slide exit with an inclination of 5° in sliding direction.
Screw connections see details in attached list.
7. Grout foundations with compressed concrete C20/25, chamfer and round off the edges, cover the foundations with a surface which meets the requirements for impact attenuation so that the critical fall height of the surfacing is equal to, or greater than, the free height of fall of the equipment (acc. to EN 1176-1). The run-out section fall zone must have surfacing with a critical fall height of at least 1000mm (acc. to EN 1176-3).
8. Release for play after concrete foundations have set.
9. According to maintenance instructions, check all screw connections after 4-5 weeks and retighten, if necessary.

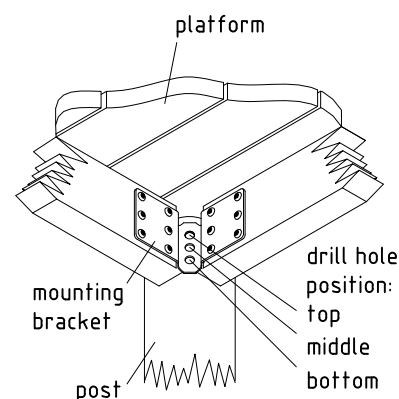
Please ensure that all special tools supplied (e.g. Allen key for secured Allen screws etc.) and all specific documents which are or may be useful for safety management acc. to EN 1176-7 (e.g. invoice, delivery note, order acknowledgement, installation instructions, maintenance instructions) are forwarded to the persons responsible.

Necessarily insert all attachment parts before tightening the screws. It is NOT possible to insert them afterwards.

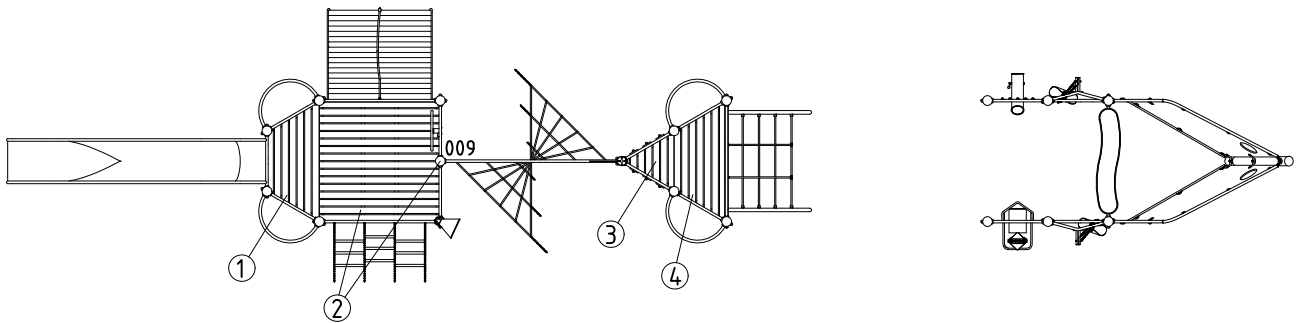
detail of play level mark
1:5



platform fastening
1:10



platform orientation/numbers
1:100



Mounting hints for platforms

chart for platform fastenings

No.	height	drill hole position in mounting bracket		
		top	middle	bottom
1	1,60		x	
2	1,20		x	
3	2,00		x	
4	1,80		x	

in addition to the above-mentioned details,
there are twofold screw connections (use
both top and bottom hole):

platform No. 2 at post 009

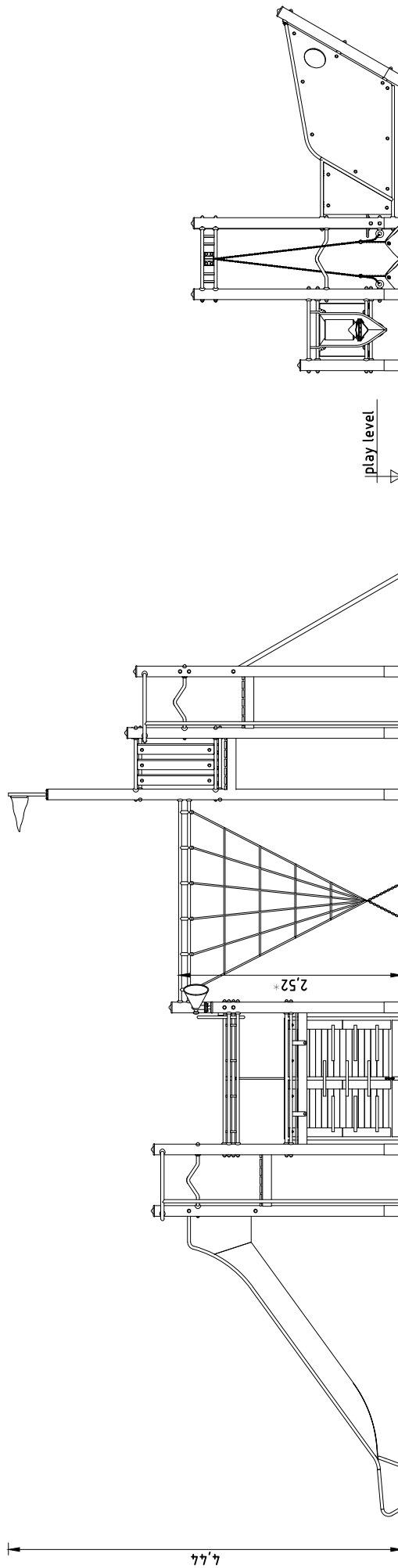
Front view



dimension mark - total height of the equipment



dimension mark - maximum free height of fall

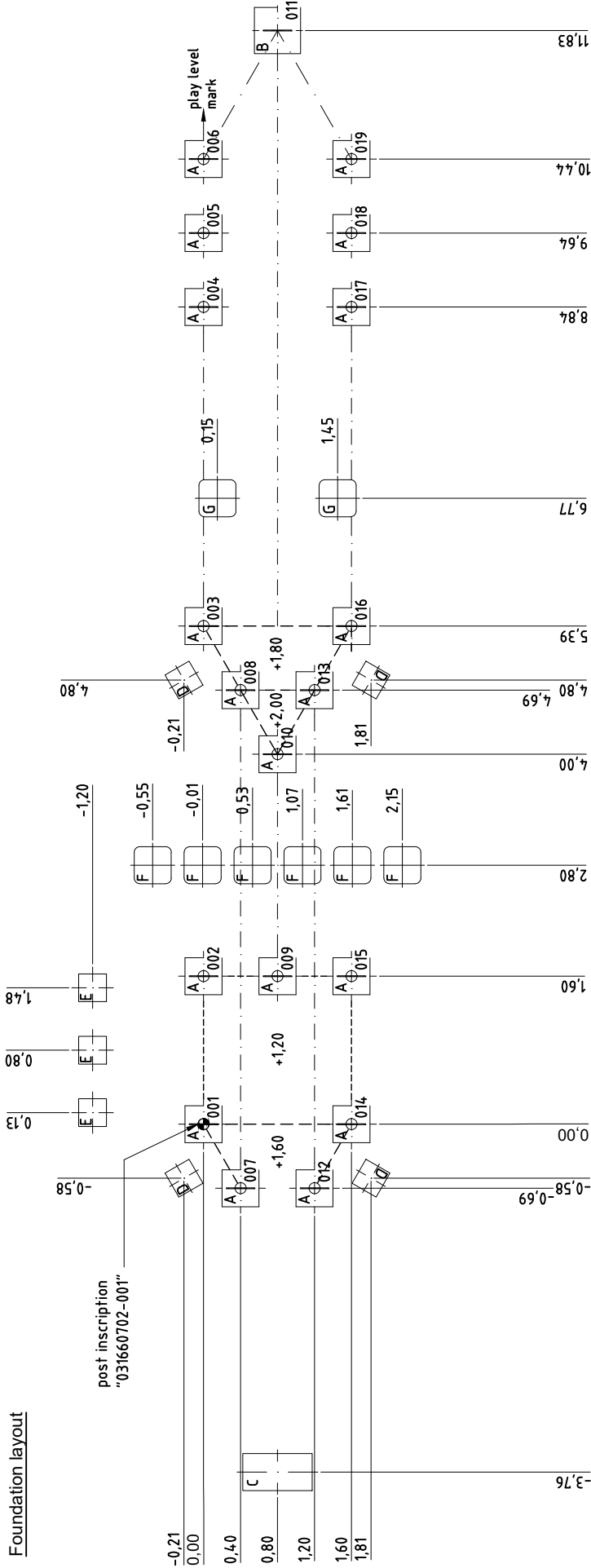


Please note:

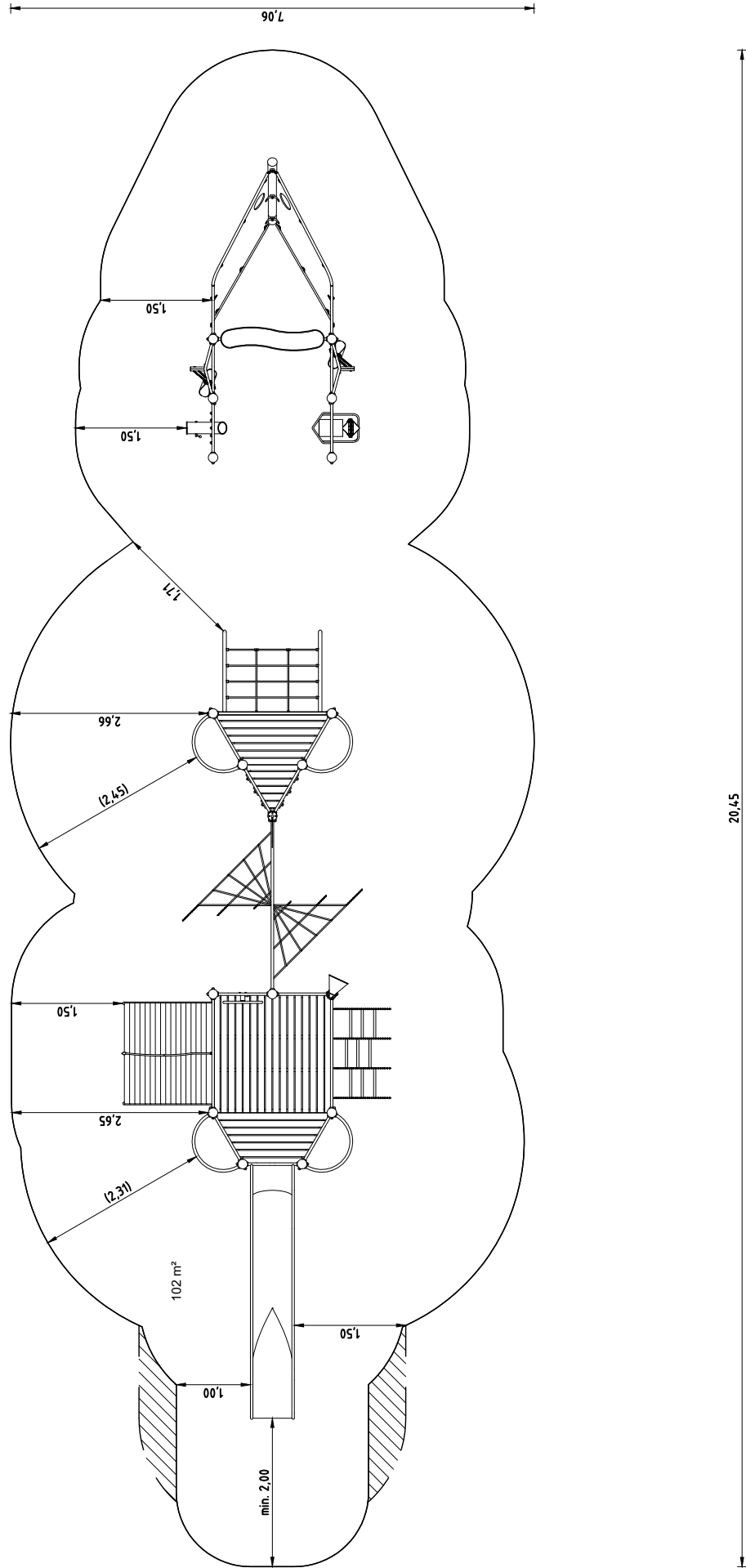
Due to the format size, this installation is not to scale (apart from single details).

Please refer to the dimensions indicated.

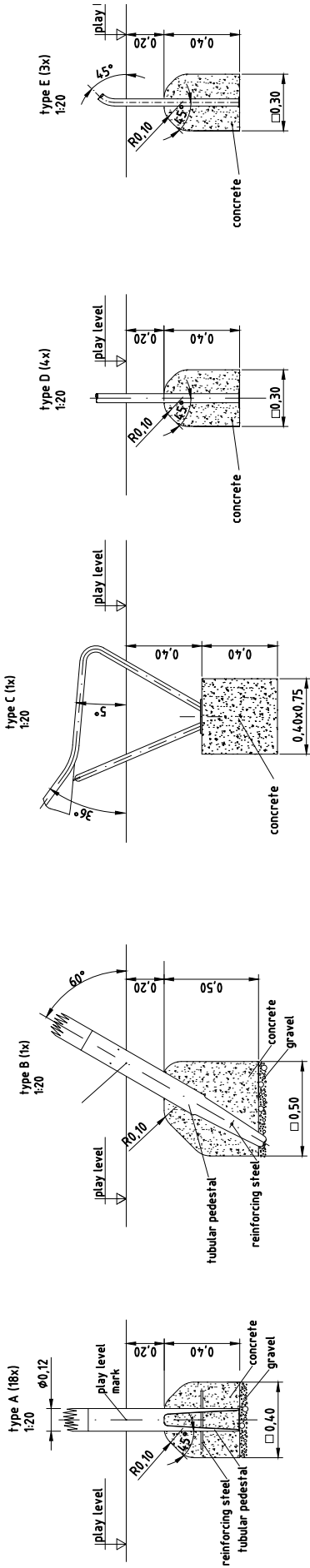
An installation documentation scale 1:50 can be submitted on request.



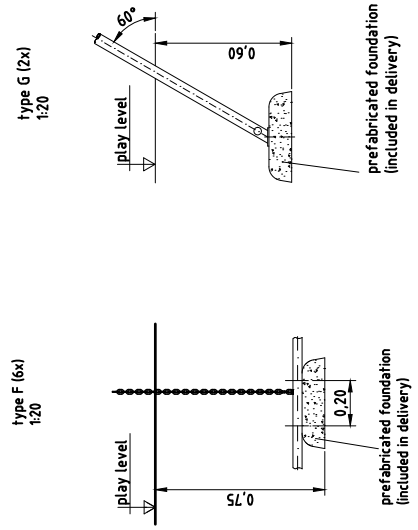
Top view & impact area

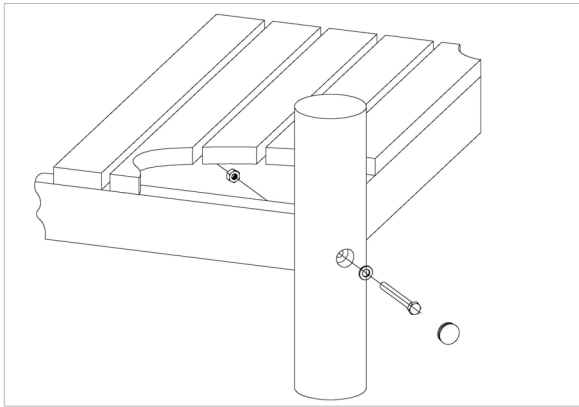


Foundation details



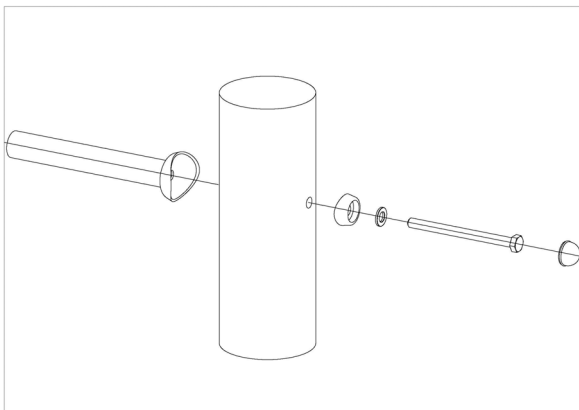
- foundations (on site)
- 18 x 0.40 x 0.40 x 0.40 m
- 1 x 0.50 x 0.50 x 0.50 m
- 1 x 0.40 x 0.75 x 0.40 m
- 7 x 0.30 x 0.30 x 0.40 m
- (approximate) concrete needs
1,7 m³





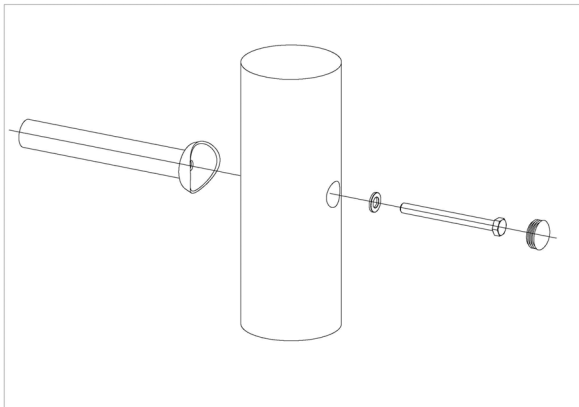
17 x SFRS1200001 Podestboden an Robinienstandpfosten
(Mutter podestseitig)

pro SF	ges.	Artikel	Bezeichnung
1	17	3430021	Sicherheitsmutter M12 DIN985 A2
1	17	3430129	Scheibe Ø 14 DIN1440 A2 1.4301 A2
1	17	3400700	Sechskantschraube M12x120 DIN931 A2 mit Schraubensicherungsbeschichtung FGB rot
1	17	3300016	Abdeckkappe grau für Bohrlöcher Ø 30-34 mm gewölbt / aus Polyethylen (PE) / SL 36 G



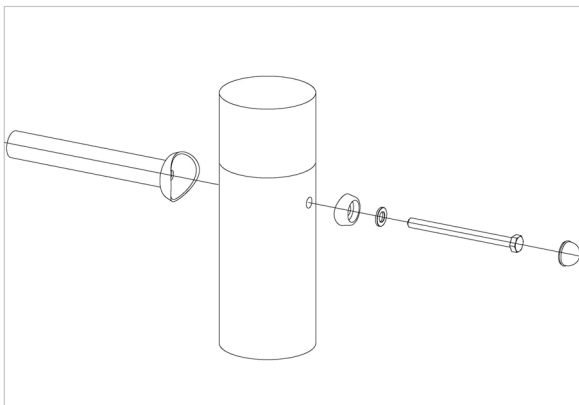
70 x SFRS1210001 Standardverschraubung Anbauteile an Holzpfosten
(ungesenkte Bohrung)

pro SF	ges.	Artikel	Bezeichnung
1	70	3400702	Sechskantschraube M12x160 DIN931 A2 mit Schraubensicherungsbeschichtung FGB rot
1	70	3430025	Scheibe ø 13 DIN125 A2 1.4301
1	70	3300054	Schraubenkappen-Unterteil, gewölbt, M12 PA6 Farbe: rot/RAL 2002
1	70	3300055	Schraubenkappen-Oberteil M12 PA6 Farbe: rot/RAL 2002



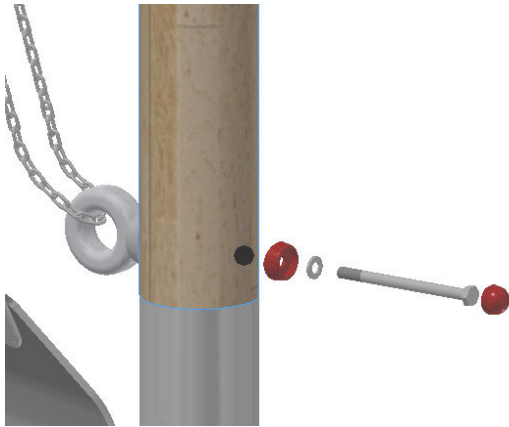
12 x SFRS1230004 Standardverschraubung Kletterstange, Rampe usw.
an Robinienstandpfosten (gesenkte Bohrung)

pro SF	ges.	Artikel	Bezeichnung
1	12	3400701	Sechskantschraube M12x130 DIN931 A2 mit Schraubensicherungsbeschichtung FGB rot
1	12	3300016	Abdeckkappe grau für Bohrlöcher Ø 30-34 mm gewölbt / aus Polyethylen (PE) / SL 36 G
1	12	3430129	Scheibe Ø 14 DIN1440 A2 1.4301 A2



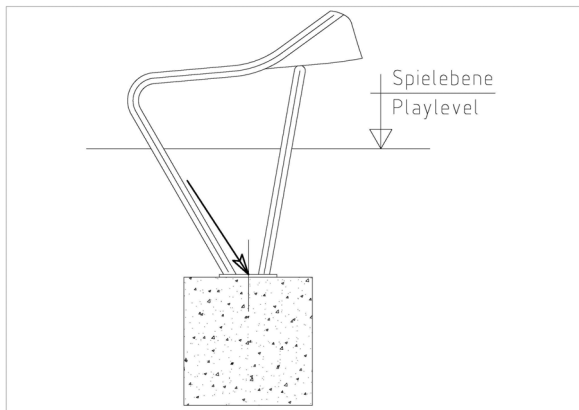
2 x SFRS1210016 Standardverschraubung Anbauteile
für ungesenkte Bohrungen im Holzbereich des Rohrstandfußes

pro SF	ges.	Artikel	Bezeichnung
1	2	3400702	Sechskantschraube M12x160 DIN931 A2 mit Schraubensicherungsbeschichtung FGB rot
1	2	3430025	Scheibe ø 13 DIN125 A2 1.4301
1	2	3300054	Schraubenkappen-Unterteil, gewölbt, M12 PA6 Farbe: rot/RAL 2002
1	2	3300055	Schraubenkappen-Oberteil M12 PA6 Farbe: rot/RAL 2002



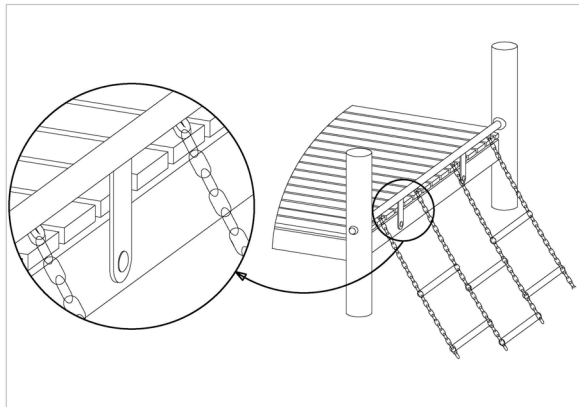
2 x SFRS1260003 Kette Sandaufzug an Robinienstandpfosten

pro SF	ges.	Artikel	Bezeichnung
1	2	3300054	Schraubenkappen-Unterteil, gewölbt, M12 PA6 Farbe: rot/RAL 2002
1	2	3430025	Scheibe ø 13 DIN125 A2 1.4301
1	2	3400702	Sechskantschraube M12x160 DIN931 A2 mit Schraubensicherungsbeschichtung FGB rot
1	2	3300055	Schraubenkappen-Oberteil M12 PA6 Farbe: rot/RAL 2002
1	2	1040731	Pfostenanschlusssteil Sandaufzugkette mit eingeschweißten Stiften 1.4301



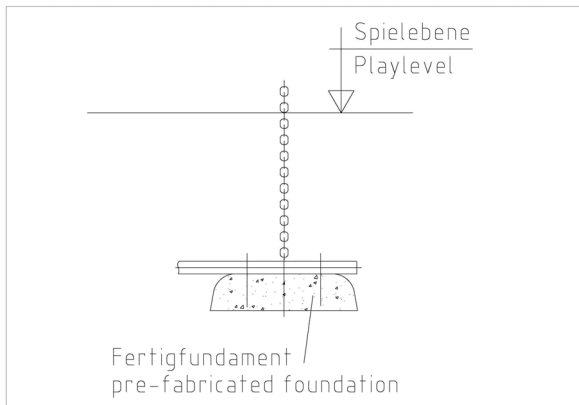
2 x SFXS1070006 Rutschenauslauf (bis 2,00 m) Steinschraubenmontage

pro SF	ges.	Artikel	Bezeichnung
1	2	1070365	Steinschraubensatz Rutschenauslauf M12 x 160 (Steinschraube/Scheiben/Muttern)



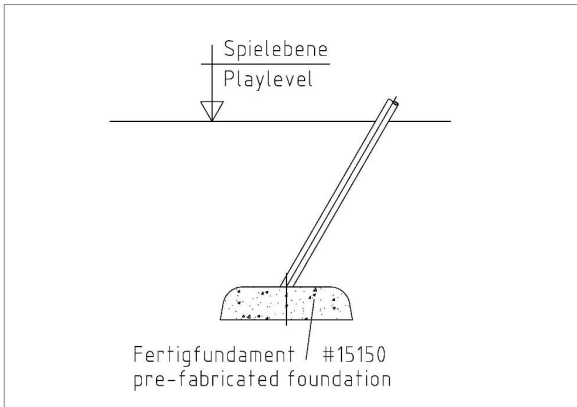
2 x SFXS1230003 Kettenleiter 1,60 m an Podestboden-Unterzug

pro SF	ges.	Artikel	Bezeichnung
1	2	3400416	Flachrundschrabe M10 x 65 DIN603 A2 A2
1	2	3300056	Schraubenkappen-Unterteil M10 PA6 Farbe: weiß/RAL 9010
1	2	3430014	Scheibe ø 10,5 DIN125 Form A A2 A2
1	2	3430048	Sicherheitsmutter M10 DIN985 A2 1.4301
1	2	3300057	Schraubenkappen-Oberteil M10 PA6 Farbe: weiß/RAL 9010



**18 x SFXS1230007 Anschlussrohr Kettenleiter/Raumnetz/Kletternetz
#an Fertigfundament (Art.-Nr. 15150)**

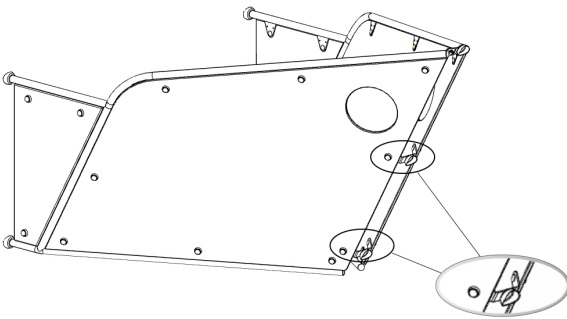
pro SF	ges.	Artikel	Bezeichnung
1	18	3430025	Scheibe ø 13 DIN125 A2 1.4301
1	18	3400498	Sechskantschraube M12x 55 DIN931 A2 A2



4 x SFXS1230009 Enternetz, Steignetz usw. an Fertigfundament
Art.-Nr. 15150

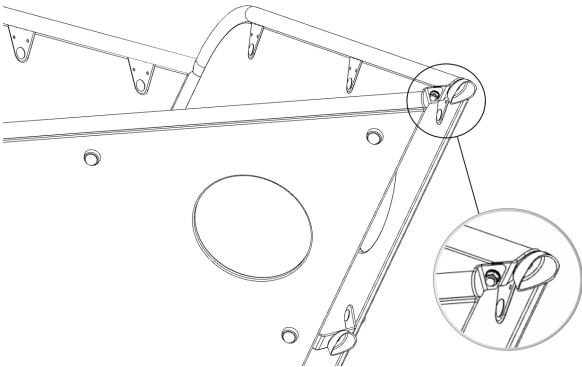
pro SF	ges.	Artikel	Bezeichnung
1	4	3400018	Sechskantschraube M12x 25 DIN933 A2 A2
1	4	3430025	Scheibe ø 13 DIN125 A2 1.4301

4 x SFAS1210005 Spielschiffbrüstung ab 08-2016
HPL-Platten an Pfostenhalterung



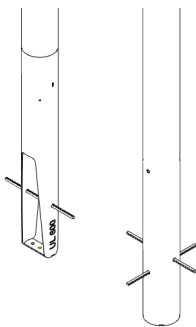
pro SF	ges.	Artikel	Bezeichnung
1	4	3300056	Schraubenkappen-Unterteil M10 PA6 Farbe: weiß/RAL 9010
1	4	3300057	Schraubenkappen-Oberteil M10 PA6 Farbe: weiß/RAL 9010
1	4	3400024	Flachrundschrabe M10 x 35 DIN603 A2
1	4	3430014	Scheibe ø 10,5 DIN125 Form A A2 A2
1	4	3430048	Sicherheitsmutter M10 DIN985 A2 1.4301

2 x SFAS1210006 Spielschiffbrüstung ab 08-2016
Halterohre an Pfostenhalterung



pro SF	ges.	Artikel	Bezeichnung
1	2	3400464	Linsen-Sicherheitsschraube M10x20 Resistorx A2 A2
1	2	3430014	Scheibe ø 10,5 DIN125 Form A A2 A2
1	2	3430011	Sechskant-Hutmutter M10 DIN986 A2 selbstsichernd

19 x SFAS1270001 Betonstabstahl Standpfosten



pro SF	ges.	Artikel	Bezeichnung
1	19	2130000	Betonstabstahl Ø 10 x 310 DIN 488 1.0439 / 1.0438

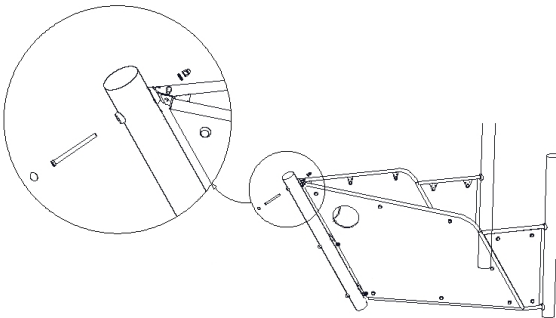
2 x SFWZ000012 Gleitmetall (Dose à 30 g) mit Pinsel

pro SF	ges.	Artikel	Bezeichnung
1	2	5200026	Pinsel für Gleitmetall
1	2	5300039	Gleitmetall Dose à 30 g Montagepaste



2 x SFRS1210015 Spielschiffbrüstung ab 08-2016
an schrägem Holzpfosten (ungesenkte Bohrung)

pro SF	ges.	Artikel	Bezeichnung
1	2	3300054	Schraubenkappen-Unterteil, gewölbt, M12 PA6 Farbe: rot/RAL 2002
1	2	3300055	Schraubenkappen-Oberteil M12 PA6 Farbe: rot/RAL 2002
1	2	3400702	Sechskantschraube M12x160 DIN931 A2 mit Schraubensicherungsbeschichtung FGB rot
1	2	3430051	Sechskant-Hutmutter M12 DIN986 A2 A2
1	2	3430025	Scheibe ø 13 DIN125 A2 1.4301



1 x SFRS1210018 Spielschiffbrüstung an schrägem Rohrstandfuß (im Holzbereich, ungesenkte Bohrung)
an schrägem Holzpfosten-Rohrstandfuß

pro SF	ges.	Artikel	Bezeichnung
1	1	3300054	Schraubenkappen-Unterteil, gewölbt, M12 PA6 Farbe: rot/RAL 2002
1	1	3300055	Schraubenkappen-Oberteil M12 PA6 Farbe: rot/RAL 2002
1	1	3400702	Sechskantschraube M12x160 DIN931 A2 mit Schraubensicherungsbeschichtung FGB rot
1	1	3430051	Sechskant-Hutmutter M12 DIN986 A2 A2
1	1	3430025	Scheibe ø 13 DIN125 A2 1.4301

