

Spielgerät **Seilfähre**
Artikelnummer **042505000**

Produktbeschreibung (Seite 1)



- Schwimmkörper: geschweißte Edelstahlkonstruktion, Material 1.4301
- Plattform: profiliertes Holzdeck aus Accoya-Riffel-/Trapezprofil 142 x 25 x 3000 mm
- Geländer/Seilführung: Edelstahlrohr 38 x 2/30 x 2 mm

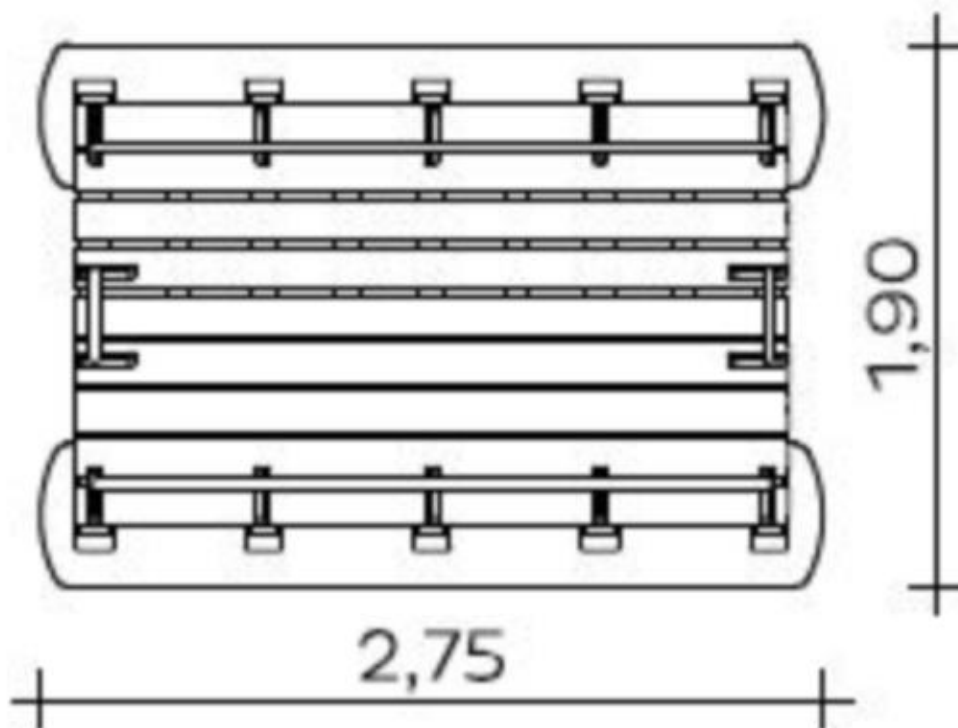
Bitte beachten Sie folgende Hinweise:

1. Zum problemlosen Betrieb (Benutzung durch mehrere Kinder oder Erwachsene ohne Aufsetzen auf dem Grund etc.) ist eine Wassertiefe von mindestens 0,60 m erforderlich.
2. Aufgrund der in der Norm zur Planung von öffentlichen Spielplätzen (DIN 18034) vorgegebenen maximalen Wassertiefe von 0,40 m empfehlen wir diese Seilfähre exklusiv für beaufsichtigte Spielplätze.
3. Für die Nutzung der Seilfähre außerhalb Deutschlands sind die in dem jeweiligen Land geltenden nationalen Bestimmungen hinsichtlich von Wasser und Wassertiefen auf öffentlichen Spielplätzen oder in Freizeitparks zu beachten.
4. Um eine ausreichende Seilspannung und damit einen geringen Durchhang des Fährseiles zu gewährleisten, beträgt die maximal zulässige Länge des Fährseiles 30,00 m.

Spielgerät

Seilfähre

Artikelnummer

042505000<https://kaiser-kuehne.com/product/seilfaehre/>**Produktdaten**

(ohne Maßstab)

Installation

Gerät [m]	L	2,75
	B	1,90
	H	1,35
Mindestraum [m]	L	2,75
	B	1,90
	H	1,35
Aufprallfläche [m ²]		0,00
freie Fallhöhe [m]		0,30
Anzahl Monteure		0
Montagezeit [Std]		0
Hebezeug	Nein	
Einzelgewicht [kg]		0
Gesamtgewicht [kg]		370

Nutzung

Einsatzgebiete	beaufsichtigte Spielplätze
Aktivitäten	Bewegungsaktivität
Altersgruppen	5+
Anzahl Benutzer	12

Inklusion

Begegnungsmöglichkeit	<input type="checkbox"/>	Dramaspiel	<input type="checkbox"/>
Einzelspiele	<input type="checkbox"/>	Erforschendes Spiel	<input type="checkbox"/>
Geschwindigkeit	<input type="checkbox"/>	Gleichgewicht	<input type="checkbox"/>
Gruppenspiele	<input type="checkbox"/>	Koordination	<input type="checkbox"/>

Fundamente

L [m]	B [m]	H [m]	Vol [m ³]	Anzahl
			0,000	0

