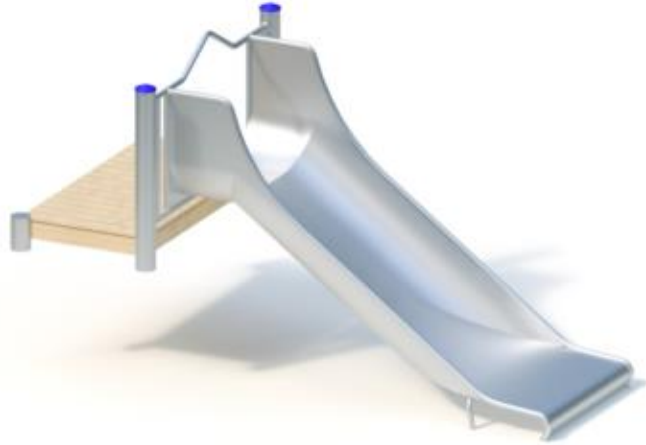


Spielgerät **Breitrutsche (1,00)**
Artikelnummer **041830501**

Produktbeschreibung (Seite 1)



Standpfosten

Standpfosten aus Edelstahlrohr Ø 120 mm, mit nicht lösbaren Pfostenkappen aus Edelstahl abgedeckt.
Bündig mit dem Podest abschließende Standpfosten mit angeschweißten Ronden aus Edelstahl abgedeckt.

Podestboden

Podestboden aus Brettern, 30 mm dick und umlaufenden Kantholzunterzügen 45 x 100 mm. Die getrockneten Schnitthölzer aus Robinie sind gehobelt, gefast und frei von Faulästen. Kraftschlüssige Bodenbefestigung durch spezielle Edelstahlwinkel mit einer durchgehenden Bolzenverschraubung.

Anbauteile

- Anbau-Breitrutsche, 1,10 m breit, einteilige Edelstahlkonstruktion, Blechdicke: 2,5 mm, mit abrollverhindernder Absturzsicherung über dem Einsitzteil

Bitte beachten Sie für Ihre Planung, dass Edelstahl-Rutschen aufgrund der möglichen Aufheizung der Rutschfläche nach Nord-Ost ausgerichtet werden oder im Halbschatten von Bäumen stehen.

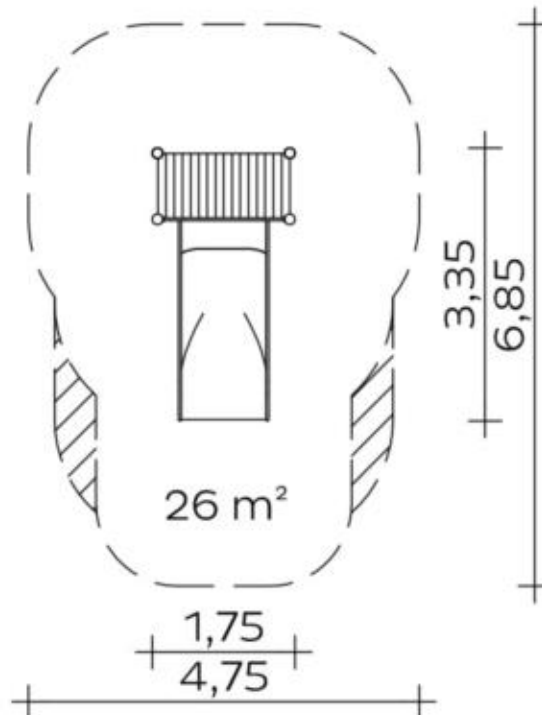
Metallbauteile: Edelstahl.

Das Robinienholz wird mit einem wasserabweisenden, atmungsaktiven Schutzanstrich versehen. Neben dem Schutz vor Feuchtigkeit reduziert diese Behandlung die Rissbildung. Die modularen Anbauteile leiten ihre Kräfte über eine spezielle Adapterbefestigung direkt in die Standpfosten ein. Die Schraubverbindungen sind gegen unbefugtes Lösen gesichert.

Spielgerät **Breitrutsche (1,00)**
 Artikelnummer **041830501**

<https://kaiser-kuehne.com/product/breitrutsche-100/>

Produktdaten



(ohne Maßstab)

Installation

Gerät [m]	L	3,35
	B	1,75
	H	2,00
Mindestraum [m]	L	6,85
	B	4,75
	H	2,60
Aufprallfläche [m ²]		32,54
freie Fallhöhe [m]		1,10
Anzahl Monteure		2
Montagezeit [Std]		2
Hebezeug	Nein	
Einzelgewicht [kg]		130
Gesamtgewicht [kg]		210

Nutzung

Einsatzgebiete	öffentliche Spielplätze	
Aktivitäten	Rutschen	Bewegungsaktivität
Altersgruppen	3+	
Anzahl Benutzer	8	
Rutschhöhen [m]	0,30	
Podesthöhen [m]	0,20	
Inklusion	Einzelspiele	<input checked="" type="checkbox"/> Funktionelles Spielen
	Geschwindigkeit	<input checked="" type="checkbox"/> Gruppenspiele
	Höhenerfahrung	<input checked="" type="checkbox"/>

Fundamente

L [m]	B [m]	H [m]	Vol [m ³]	Anzahl
0,40	0,40	0,40	0,064	4
1,25	0,40	0,40	0,200	1
			0,456	5

Spielgerät **Breitrutsche (1,00)**
Artikelnummer **041830501**

Varianten

17391 *Classic*

