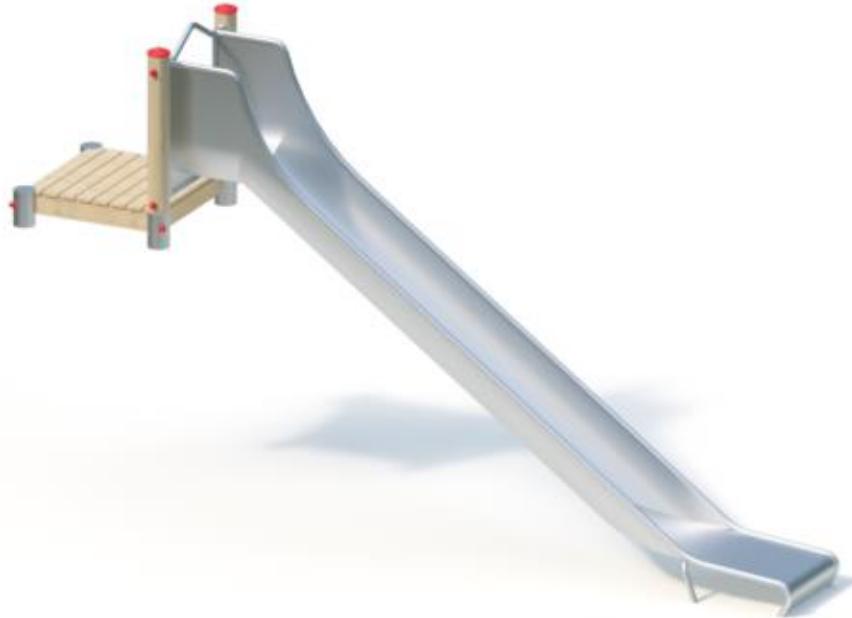


Spielgerät **Hangrutsche (1,80)**  
Artikelnummer **041818701**

Produktbeschreibung (Seite 1)



#### Standpfosten

Standpfosten aus Robinenschichtholz, zylindrisch gefräst, Ø 120 mm. Ungeschützte Hirnholzflächen sind mit nicht lösbaren Pfostenkappen aus Edelstahl abgedeckt.

Rohrstandfuß aus Edelstahl zur Fundamentierung und Aufständering von Robinien-Rundholzpfosten, Ø 120 mm, unterhalb der Spielebene.

Bündig mit dem Podest abschließende Standpfosten sind mit angeschweißten Ronden aus Edelstahl abgedeckt.

#### Podestboden

Podestboden aus Brettern, 30 mm dick und umlaufenden Kantholzunterzügen 45 x 100 mm. Die getrockneten Schnitthölzer aus Robinie sind gehobelt, gefast und frei von Faulästen. Kraftschlüssige Bodenbefestigung durch spezielle Edelstahlwinkel mit einer durchgehenden Bolzenverschraubung.

#### Anbauteile

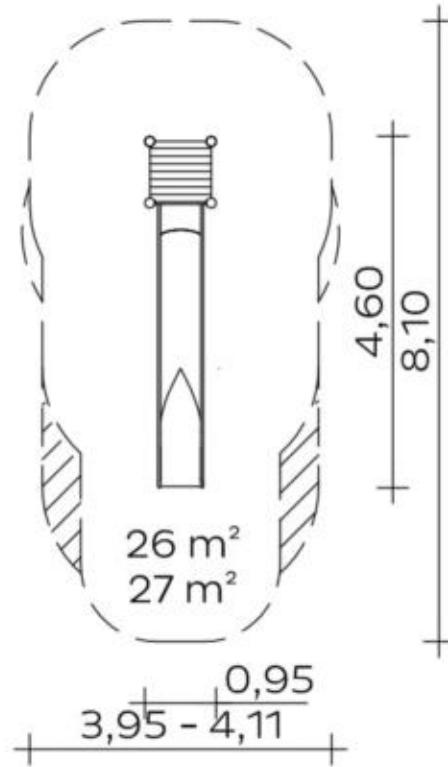
- Anbau-Muldenrutsche, 0,60 m breit, einteilige Edelstahlkonstruktion, Blechdicke: 2,5 mm, mit abrollverhindernder Absturzsicherung über dem Einsitzteil

**Bitte beachten Sie für Ihre Planung, dass Edelstahl-Rutschen aufgrund der möglichen Aufheizung der Rutschfläche nach Nord-Ost ausgerichtet werden oder im Halbschatten von Bäumen stehen.**

Metallbauteile: Edelstahl. Das Robinienholz wird mit einem wasserabweisenden, atmungsaktiven Schutzanstrich versehen. Neben dem Schutz vor Feuchtigkeit reduziert diese Behandlung die Rissbildung. Die modularen Anbauteile leiten ihre Kräfte über eine spezielle Adapterbefestigung direkt in die Standpfosten ein. Die Schraubverbindungen sind durch Abdeckkappen gegen unbefugtes Lösen gesichert.

Spielgerät **Hangrutsche (1,80)**  
 Artikelnummer **041818701**

### Produktdaten



(ohne Maßstab)

### Installation

Gerät [m]	L	4,60
	B	0,95
	H	2,80
Mindestraum [m]	L	8,10
	B	4,11
	H	3,40
Aufprallfläche [m <sup>2</sup> ]		32,00
freie Fallhöhe [m]		1,90
Anzahl Monteure		2
Montagezeit [Std]		2
Hebezeug		Nein
Einzelgewicht [kg]		110
Gesamtgewicht [kg]		180

### Nutzung

Einsatzgebiete	öffentliche Spielplätze
Aktivitäten	Rutschen <span style="float: right;">Bewegungsaktivität</span>
Altersgruppen	3+
Anzahl Benutzer	4
Rutschhöhen [m]	0,30
Podesthöhen [m]	0,20
Inklusion	<input type="checkbox"/> Einzelspiele <input checked="" type="checkbox"/> Funktionelles Spielen <input type="checkbox"/>
	<input type="checkbox"/> Geschwindigkeit <input checked="" type="checkbox"/> Gruppenspiele <input type="checkbox"/>
	<input type="checkbox"/> Höhenerfahrung <input type="checkbox"/>

### Fundamente

L [m]	B [m]	H [m]	Vol [m <sup>3</sup> ]	Anzahl
0,40	0,40	0,40	0,064	4
0,75	0,40	0,40	0,120	1
			0,376	5

Spielgerät **Hangrutsche (1,80)**  
Artikelnummer **041818701**

**Varianten**

17380 *Classic*

