

Spielgerät **Wasserspielanlage**
Artikelnummer **034050702**

Produktbeschreibung (Seite 1)



Standpfosten

Standpfosten aus Robinenschichtholz, zylindrisch gefräst, Ø 120 mm. Ungeschützte Hirnholzflächen sind mit nicht lösbaren Pfostenkappen aus Edelstahl abgedeckt.

Rohrstandfuß aus Edelstahl zur Fundamentierung und Aufständering von Robinien-Rundholzpfosten, Ø 120 mm, unterhalb der Spielebene.

Anbauteile

- Halterrohr aus Edelstahlrohr, Ø 38 x 2,5 mm, verdrehungssicher
- Klettersprosse (gekröpft) aus Edelstahlrohr, Ø 33,7 x 2 mm

Wasserspeicher Artikel Nr. 0-33125-000

Verschweißte Edelstahlkonstruktion, Klemmteil zum Befestigen an Halterrohr Ø 38 mm, mit Anschlusselement geeignet für den Anschluss eines Gartenschlauches mit Schlauchstück 1/2" bzw. 3/4". (z.B. Gardena® oder vergleichbar).

Wasserreservoir mit 1 Ablaufrohr

Grundfläche: Ø 0,68 m

Verschweißte Edelstahlkonstruktion mit einem Wasserablaufrohr. Gummikegelschluss mit Arretierung zur restlosen Wasserentnahme. Blechdicke: min. 2 mm / Rohr Ø 33,7 mm

Wasserrinne M5 2,40 m

Verschweißte Edelstahlkonstruktion. Blechdicke: min. 2 mm / Rohr Ø 38 mm. Mit 1 Anbindung an Standpfosten, stufenlose Neigung zum Einbau für das erforderliche Gefälle für den Zu- und Ablauf des Wassers durch zusätzliche Aufständering.

Wassertisch (0,25) Artikel Nr. 0-33445-000

Grundfläche: 0,84 x 1,84 m

Gesamthöhe: 0,40 m

Verschweißte Edelstahlkonstruktion mit 1 Wasserablaufrohr. Gummikegelschluss mit Arretierung zur restlosen Wasserentnahme. 4 Ablagen. Blechdicke: min. 2 mm / Rohr Ø 38 mm. Verankerung am Flanschring.

Passendes Ringfundament (15165) zur Verankerung am Flanschring und Formsteine (15170) zum Aufmauern und Ausgleichen von Höhenunterschieden bzw. zur sicheren Gründung in losen Fallschutz (Sand, Feinkies etc.) können gegen Mehrpreis

Spielgerät **Wasserspielanlage**
Artikelnummer **034050702**

Produktbeschreibung (Seite 2)

mitgeliefert werden.

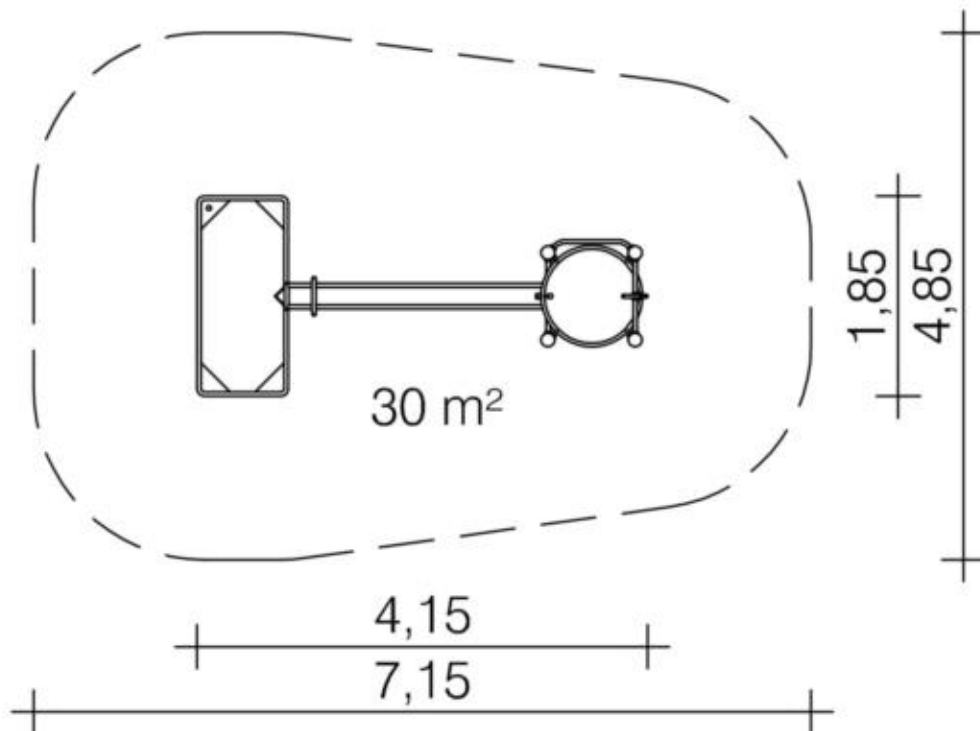
Metallbauteile: Edelstahl.

Das Robinienholz wird mit einem wasserabweisenden, atmungsaktiven Schutzanstrich versehen. Neben dem Schutz vor Feuchtigkeit reduziert diese Behandlung die Rissbildung. Die modularen Anbauteile leiten ihre Kräfte über eine spezielle Adapterbefestigung direkt in die Standpfosten ein. Die Schraubverbindungen sind durch Abdeckkappen gegen unbefugtes Lösen gesichert.

Spielgerät **Wasserspielanlage**
 Artikelnummer **034050702**

<https://kaiser-kuehne.com/product/wasserspielanlage-13/>

Produktdaten



(ohne Maßstab)

Installation

Gerät [m]	L	4,15
	B	1,85
	H	1,40
Mindestraum [m]	L	7,15
	B	4,85
	H	1,40
Aufprallfläche [m²]		30,00
freie Fallhöhe [m]		0,95
Anzahl Monteure		2
Montagezeit [Std]		1
Hebezeug		Nein
Einzelgewicht [kg]		85
Gesamtgewicht [kg]		220

Nutzung

Einsatzgebiete	beaufsichtigte Spielplätze	
Aktivitäten	Manuelle Aktivität	Soziale Aktivität
Altersgruppen	2+	
Anzahl Benutzer	13	

Inklusion	Begegnungsmöglichkeit	<input type="checkbox"/>	Einzelspiele	<input type="checkbox"/>
	Erforschendes Spiel	<input type="checkbox"/>	Fühlen	<input type="checkbox"/>
	Gruppenspiele	<input type="checkbox"/>	Tasten	<input type="checkbox"/>

Fundamente

L [m]	B [m]	H [m]	Vol [m³]	Anzahl
0,40	0,40	0,40	0,064	4
0,50	0,50	0,50	0,125	1
			0,381	5

Spielgerät **Wasserspielanlage**
Artikelnummer **034050702**

Varianten

17067 *Classic*

