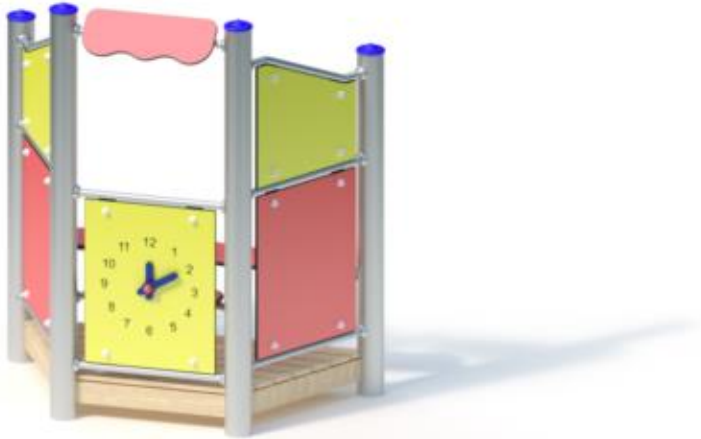


Spielgerät **Kasperletheater**
Artikelnummer **062150500**

Produktbeschreibung (Seite 1)



Standpfosten

Standpfosten aus Edelstahlrohr Ø 12 cm mit nicht lösbaren Pfostenkappen aus Edelstahl abgedeckt.

Podestböden

Podestboden aus Brettern, 30 mm dick und umlaufenden Kantholzunterzügen 45 x 100 mm. Die getrockneten Schnitthölzer aus Robinie sind gehobelt, gefast und frei von Faulästen. Kraftschlüssige Bodenbefestigung durch spezielle Edelstahlwinkel mit einer durchgehenden Bolzenverschraubung.

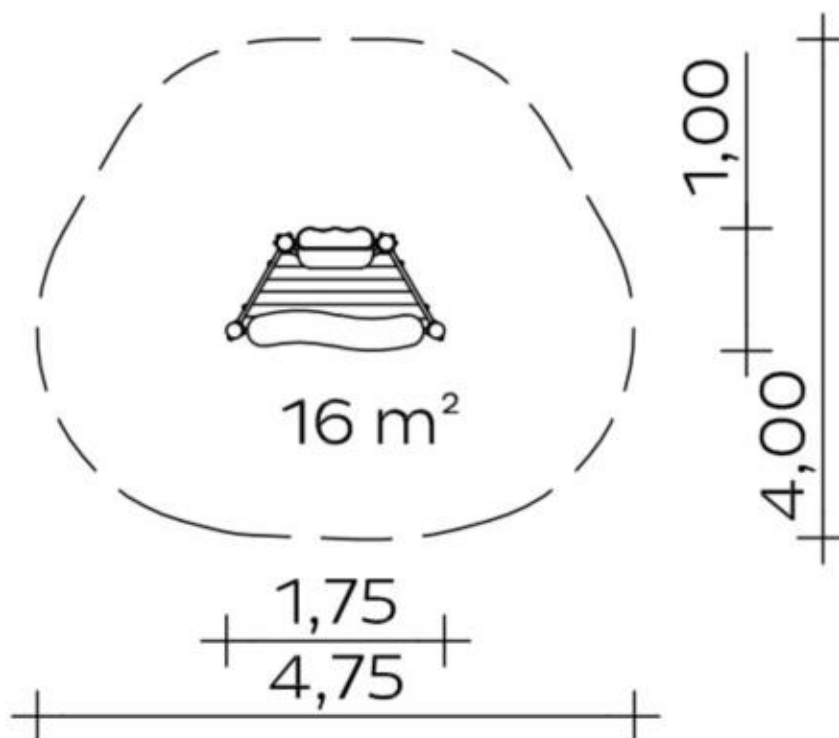
Anbauteile

- Plattenbrüstung aus farbiger, höchst witterungsbeständiger HPL-Schichtstoffplatte. Befestigung zwischen Edelstahlrohren Ø 33,7x2 mm Uhrzeiger aus farbiger HPL-Schichtstoffplatte zum manuellen Einstellen der Uhrzeit
- Plattenbrüstung aus farbiger, höchst witterungsbeständiger HPL-Schichtstoffplatte, Befestigung zwischen Edelstahlrohren Ø 33,7 x 2 mm
- Plattenbrüstung aus farbiger, höchst witterungsbeständiger HPL-Schichtstoffplatte, Befestigung zwischen Edelstahlrohren Ø 33,7 x 2 mm
- Sitzbank, wellenförmig, aus farbiger, höchst witterungsbeständiger HPL-Schichtstoffplatte, 20 mm
- Tisch/Markise: aus farbiger, höchst witterungsbeständiger HPL-Schichtstoffplatte 15 mm

Spielgerät **Kasperletheater**
 Artikelnummer **062150500**

<https://kaiser-kuehne.com/product/kasperletheater/>

Produktdaten



(ohne Maßstab)

Installation

Gerät [m]	L	1,75
	B	1,00
	H	1,95
Mindestraum [m]	L	4,75
	B	4,00
	H	1,95
Aufprallfläche [m ²]		16,00
freie Fallhöhe [m]		0,60
Anzahl Monteure		2
Montagezeit [Std]		2
Hebezeug	Nein	
Einzelgewicht [kg]		45
Gesamtgewicht [kg]		215

Nutzung

Einsatzgebiete	öffentliche Spielplätze	
Aktivitäten	Soziale Aktivität	Manuelle Aktivität
	Altersgruppen 1+	
Podesthöhen [m]	0,20	
Inklusion	Begegnungsmöglichkeit	Einzelspiele
	Erforschendes Spiel	Feinmotorik
	Koordination	Paralleles Spielen
	Tasten	

Fundamente

L [m]	B [m]	H [m]	Vol [m ³]	Anzahl
0,40	0,40	0,40	0,064	4
			0,256	4

Spielgerät **Kasperletheater**
Artikelnummer **062150500**

Varianten

17343 *Classic*



17344 *Sun*



28945 *Aloha*



28946 *Beach*



28947 *City*



28948 *Coral*



28949 *Ice Palace*



28950 *Jungle*



28951 *Mermaid*



28952 *Nature*



28953 *Ocean*



28954 *Pirate*



28955 *Safari*



28956 *Sky*



28957 *Sunny Day*



Spielgerät **Kasperletheater**
Artikelnummer **062150500**

Varianten

28958 *Sweden*

