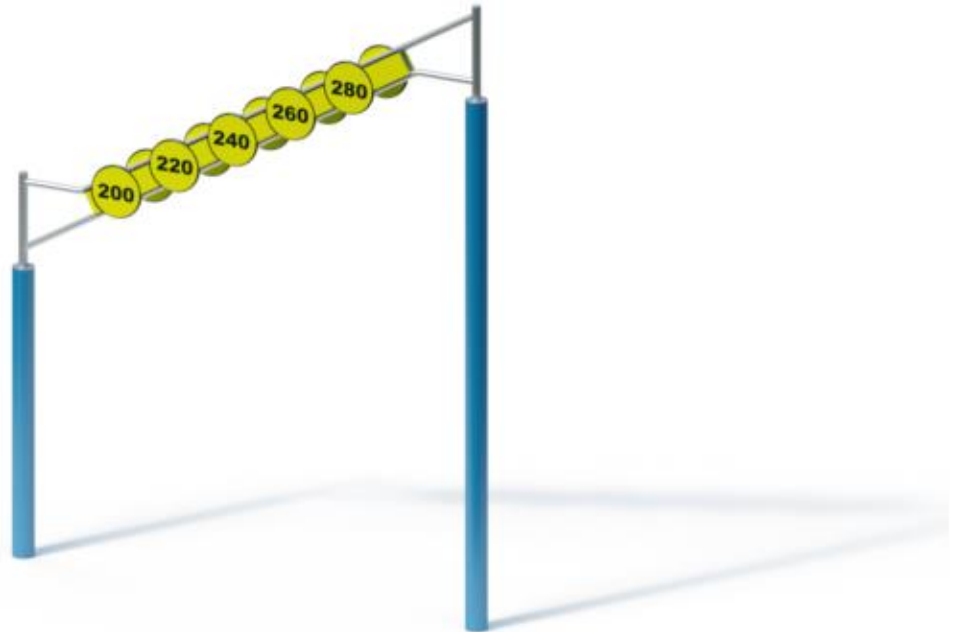


Spielgerät **Hochsprungtrainer**
Artikelnummer **057110001**

Produktbeschreibung (Seite 1)



Standpfosten: Stahlrohr Ø 121 x 4 mm, feuerverzinkt, pulverbeschichtet in RAL-Farbe nach Wahl (außer Leucht- und Glimmertönen)

Platte: aus höchst witterungsbeständiger farbiger HPL-Schichtstoffplatte, 20 mm

Metallbauteile: Edelstahl

Bitte beachten Sie

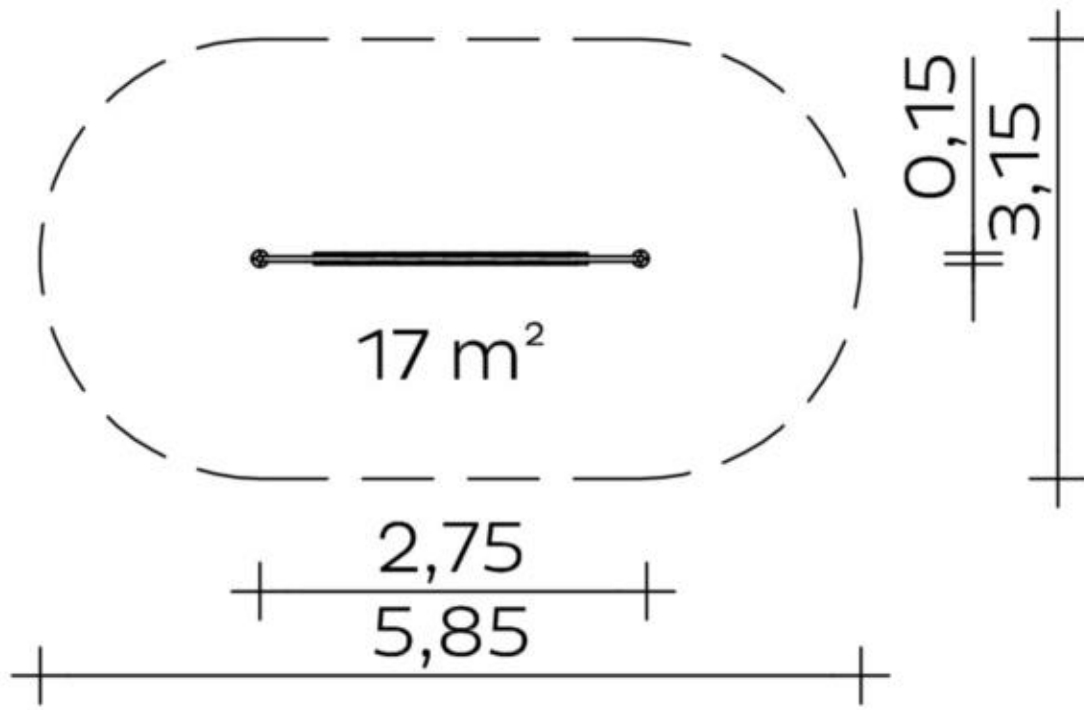
Das Gerät ist wahlweise lieferbar als standortgebundenes öffentliches Spielplatzgerät (zertifiziert nach EN 1176) oder als standortgebundenes Fitnessgerät im Außenbereich (zertifiziert nach EN 16630).

Wird es als Fitnessgerät aufgestellt, müssen in unmittelbarer Nähe Angaben zu Funktion und Sicherheit gemacht werden. Dies kann über ein optional erhältliches Stationsschild erfolgen.

Spielgerät **Hochsprungtrainer**
 Artikelnummer **057110001**

<https://kaiser-kuehne.com/product/hochsprungtrainer/>

Produktdaten



(ohne Maßstab)

Installation

Gerät [m]	L	2,82
	B	0,12
	H	3,52
Mindestraum [m]	L	5,82
	B	3,12
	H	3,52
Aufprallfläche [m ²]		17,00
freie Fallhöhe [m]		0,00
Anzahl Monteure		2
Montagezeit [Std]		2
Hebezeug		Nein
Einzelgewicht [kg]		55
Gesamtgewicht [kg]		135

Nutzung

Einsatzgebiete	Trimpfade
Aktivitäten	Sportliche Aktivität
Altersgruppen	18+

Inklusion

Einzelspiele	<input type="checkbox"/>	Funktionelles Spielen	<input type="checkbox"/>
Höhenerfahrung	<input type="checkbox"/>	Koordination	<input type="checkbox"/>

Fundamente

L [m]	B [m]	H [m]	Vol [m ³]	Anzahl
0,60	0,60	0,60	0,216	2
			0,432	2

Spielgerät **Hochsprungtrainer**
Artikelnummer **057110001**

Varianten

17850 (EN 1176) HPL Zitrone / Pfosten

