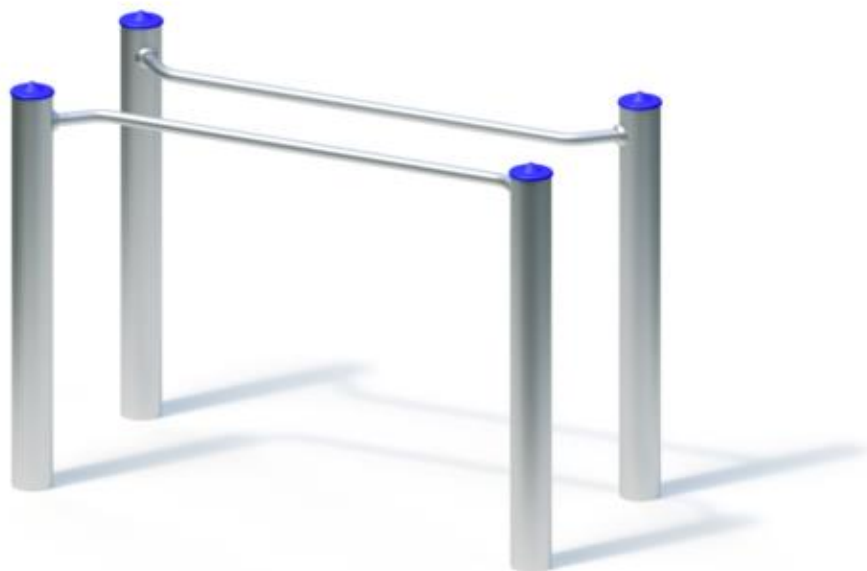


Spielgerät **Barren (1,10)**

Artikelnummer **053164500**

Produktbeschreibung (Seite 1)



Standpfosten

Standpfosten aus Edelstahlrohr Ø 120 mm, mit nicht lösbaren Pfostenkappen aus Edelstahl abgedeckt.

Anbauteile

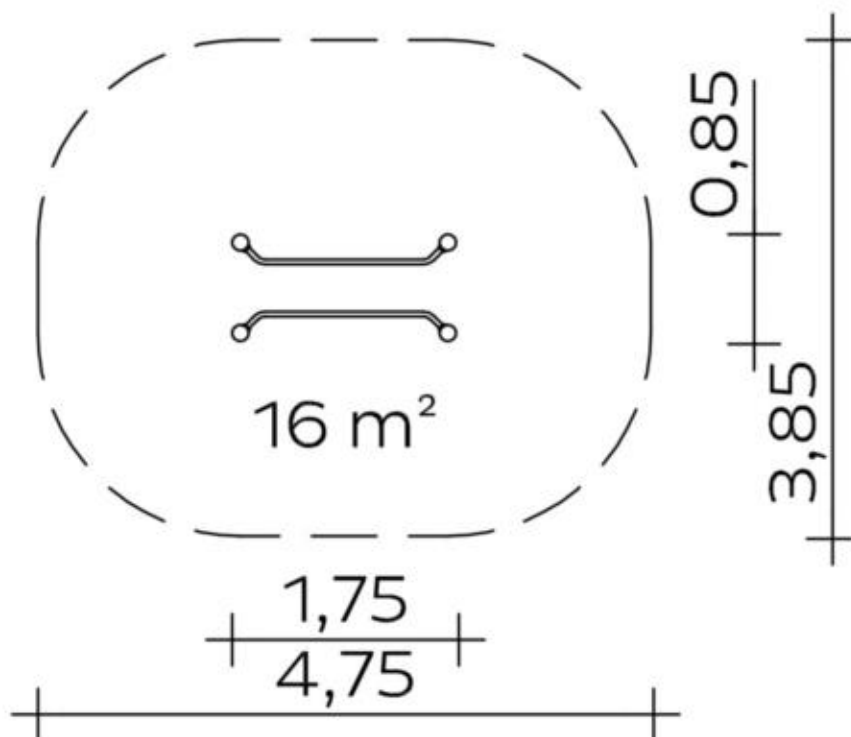
Barrenholme aus Edelstahlrohr, Ø 38 x 2,5 mm, verdrehungssicher
Lichte Weite zwischen Barrenholmen 0,36 cm

Metallbauteile: Edelstahl 1.4301

Die modularen Anbauteile leiten ihre Kräfte über eine spezielle Adapterbefestigung direkt in die Standpfosten ein.
Die Schraubverbindungen sind gegen unbefugtes Lösen gesichert.

Spielgerät **Barren (1,10)**

Artikelnummer

053164500
<https://kaiser-kuehne.com/product/barren-110-m/>
Produktdaten


(ohne Maßstab)

Installation

Gerät [m]	L	1,75
	B	0,85
	H	1,25
Mindestraum [m]	L	4,75
	B	3,85
	H	1,25
Aufprallfläche [m ²]		16,00
freie Fallhöhe [m]		1,12
Anzahl Monteure		1
Montagezeit [Std]		1
Hebezeug		Nein
Einzelgewicht [kg]		20
Gesamtgewicht [kg]		75

Nutzung

Einsatzgebiete	öffentliche Spielplätze
Aktivitäten	Sportliche Aktivität
Altersgruppen	8+

Inklusion

Einzelspiele



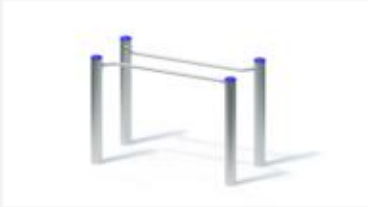
Koordination


Fundamente

L [m]	B [m]	H [m]	Vol [m ³]	Anzahl
0,50	0,50	0,50	0,125	4
			0,500	4

Spielgerät **Barren (1,10)**
 Artikelnummer **053164500**

Varianten

 17704 *Classic*

 29951 *Aloha*

 29952 *Beach*

 29953 *City*

 29954 *Coral*

 29955 *Ice Palace*

 29956 *Jungle*

 29957 *Mermaid*

 29958 *Nature*

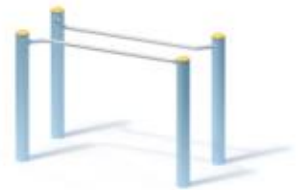
 29959 *Ocean*

 29960 *Pirate*

 29961 *Safari*

 29962 *Sky*

 29963 *Sun*

 29964 *Sunny Day*


Spielgerät **Barren (1,10)**
Artikelnummer **053164500**

Varianten

29965 *Sweden*

