

Spielgerät **Sprossenwand**
Artikelnummer **053148900**

Produktbeschreibung (Seite 1)



Standpfosten

Standpfosten aus Edelstahlrohr Ø 114,3 mm, Wandstärke 3 mm, mit verschweißten Kappen aus Edelstahl abgedeckt.

Anbauteile

Klettersprossen aus Edelstahlrohr, Ø 38 mm, Wandstärke 2,5 mm, verdrehungssicher

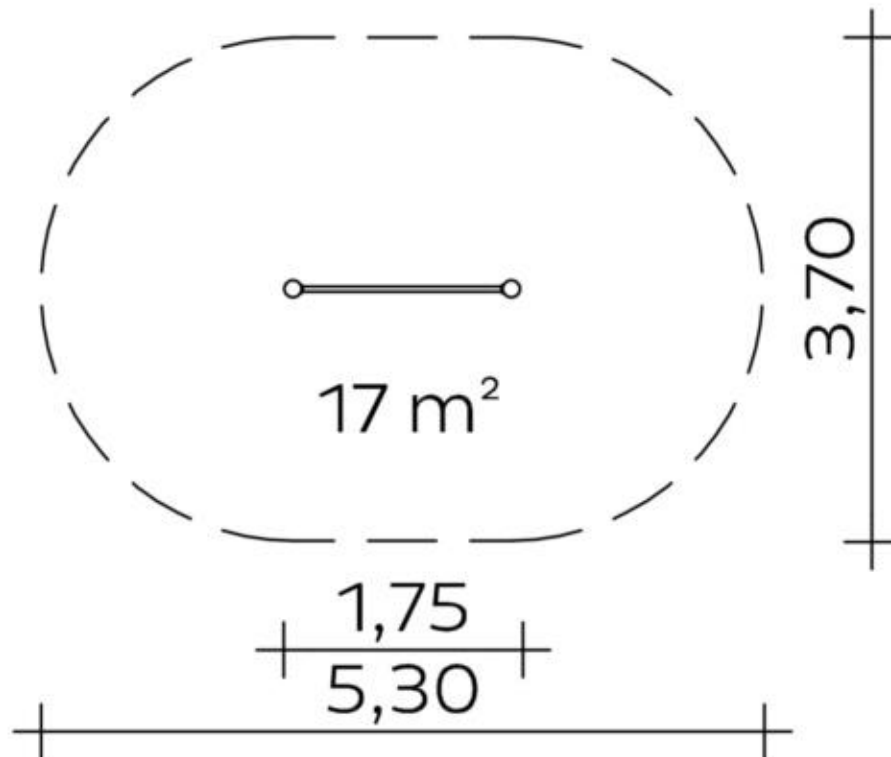
Metallbauteile: Edelstahl 1.4301

Die modularen Anbauteile leiten ihre Kräfte über eine spezielle Adapterbefestigung direkt in die Standpfosten ein.
Die Schraubverbindungen sind gegen unbefugtes Lösen gesichert.

Spielgerät **Sprossenwand**
 Artikelnummer **053148900**

<https://kaiser-kuehne.com/product/sprossenwand-3/>

Produktdaten





(ohne Maßstab)

Installation

Gerät [m]	L	1,71
	B	0,12
	H	2,01
Mindestraum [m]	L	5,30
	B	3,70
	H	2,05
Aufprallfläche [m ²]		17,00
freie Fallhöhe [m]		1,92
Anzahl Monteure		2
Montagezeit [Std]		1
Hebezeug		Nein
Einzelgewicht [kg]		25
Gesamtgewicht [kg]		70

Nutzung

Einsatzgebiete	öffentliche Spielplätze			
Aktivitäten	Klettern			
	Sportliche Aktivität			
Altersgruppen	5+			
Inklusion	Einzelspiele		Höhenerfahrung	
	Koordination			

Fundamente

L [m]	B [m]	H [m]	Vol [m ³]	Anzahl
0,50	0,50	0,60	0,150	4
			0,600	4

Spielgerät **Sprossenwand**
Artikelnummer **053148900**

Varianten

17700 *Classic*

