

Spielgerät **Minireck (0,90)**
Artikelnummer **053109500**

Produktbeschreibung (Seite 1)



Standpfosten

Standpfosten aus Edelstahlrohr Ø 120 mm, Wandstärke 3 mm, mit nicht lösbaren Pfostenkappen aus Edelstahl abgedeckt.

Anbauteile

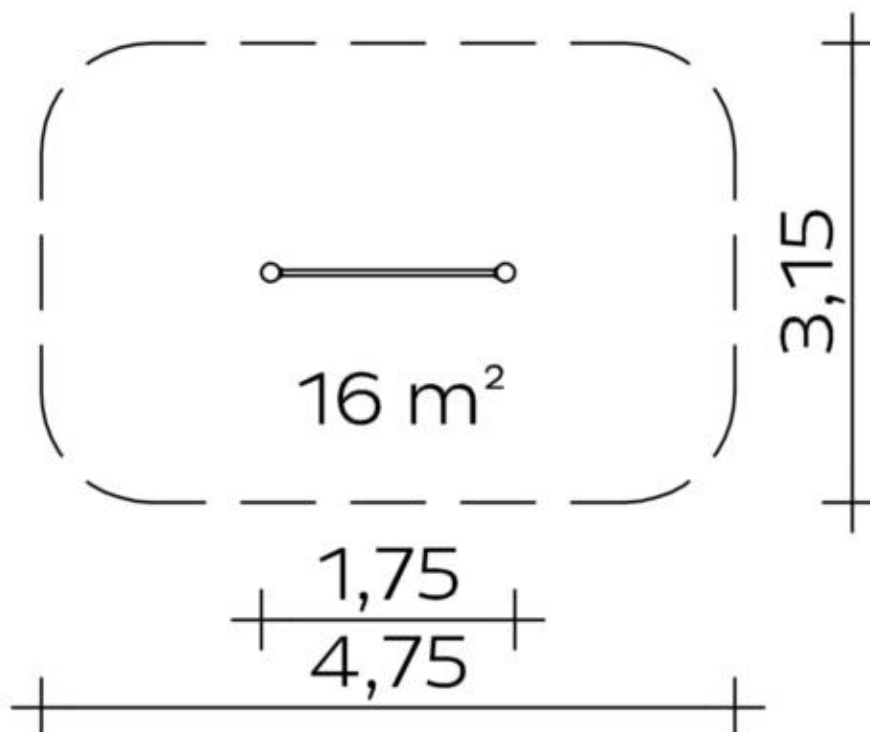
Reckstange aus Edelstahlrohr, Ø 38 mm, Wandstärke 2,5 mm, verdrehungssicher

Metallbauteile: Edelstahl 1.4301

Die modularen Anbauteile leiten ihre Kräfte über eine spezielle Adapterbefestigung direkt in die Standpfosten ein.
Die Schraubverbindungen sind gegen unbefugtes Lösen gesichert.

Spielgerät **Minireck (0,90)**

Artikelnummer


053109500
<https://kaiser-kuehne.com/product/minireck-090/>
Produktdaten


(ohne Maßstab)

Installation

Gerät [m]	L	1,75
	B	0,00
	H	1,05
Mindestraum [m]	L	4,75
	B	3,15
	H	1,05
Aufprallfläche [m ²]		16,00
freie Fallhöhe [m]		0,92
Anzahl Monteure		1
Montagezeit [Std]		1
Hebezeug		Nein
Einzelgewicht [kg]		15
Gesamtgewicht [kg]		35

Nutzung

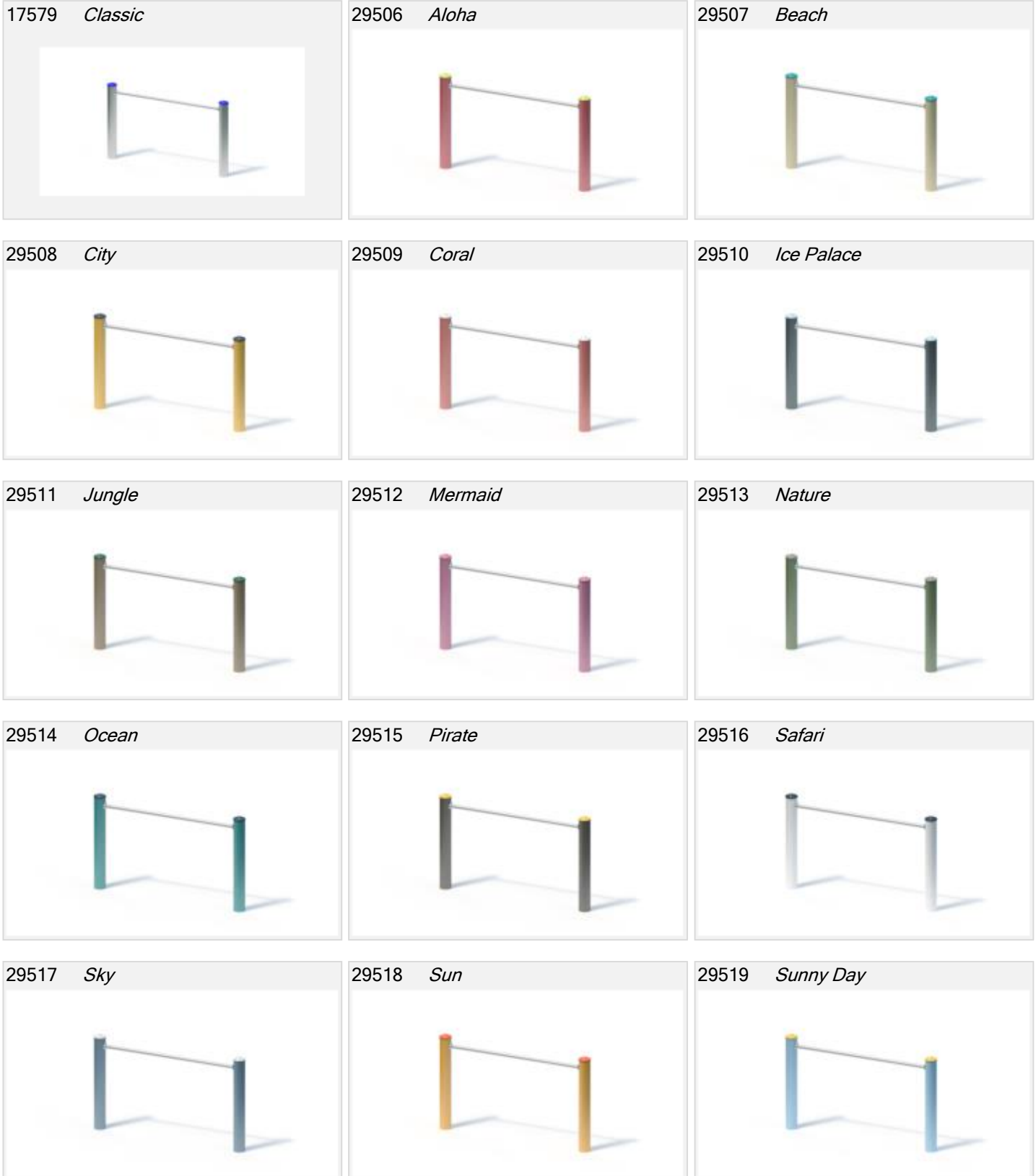
Einsatzgebiete	öffentliche Spielplätze
Aktivitäten	Bewegungsaktivität Sportliche Aktivität
Altersgruppen	3+
Inklusion	Koordination 

Fundamente

L [m]	B [m]	H [m]	Vol [m ³]	Anzahl
0,50	0,50	0,50	0,125	2
			0,250	2

Spielgerät **Minireck (0,90)**
Artikelnummer **053109500**

Varianten



Spielgerät **Minireck (0,90)**
Artikelnummer **053109500**

Varianten

