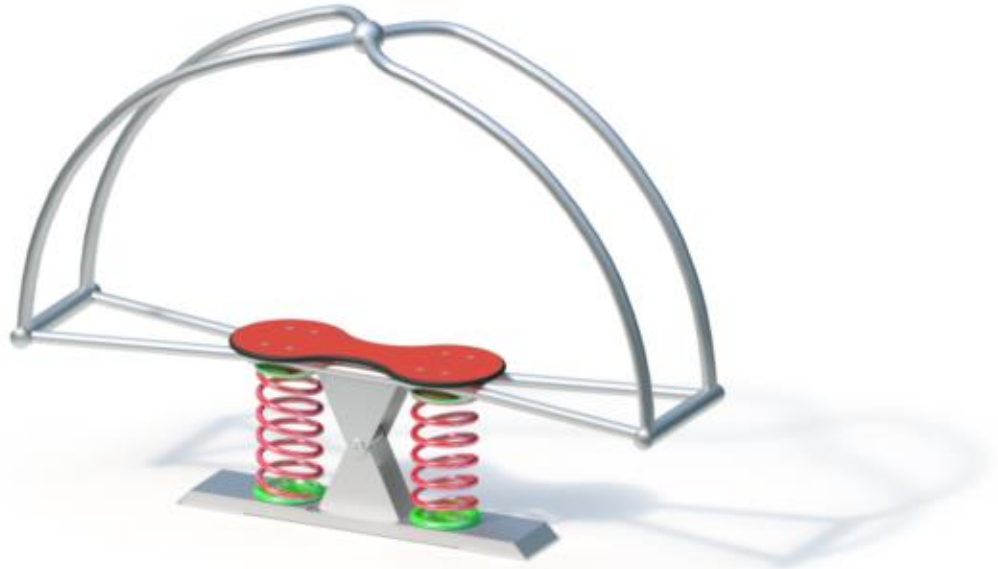


Spielgerät **Stehwippe**
Artikelnummer **044275000**

Produktbeschreibung (Seite 1)

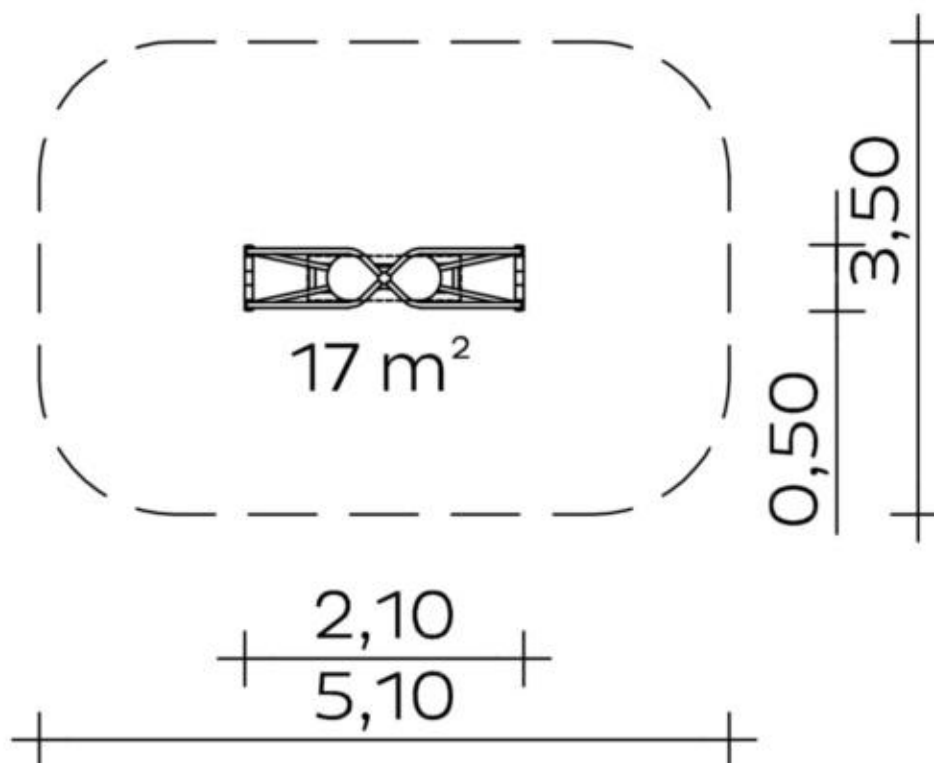


Wippgestell: Edelstahl
Wippfeder: Spezialfederdraht Ø 20 mm
HPL-Schichtstoffplatte, 20 mm; diebstahlsichere Schraubverbindung
Standrohr mit rutsicherer Rändelung
Stützlagerung: Gleitlager

Spielgerät **Stehwippe**
 Artikelnummer **044275000**

<https://kaiser-kuehne.com/product/stehwippe/>

Produktdaten



(ohne Maßstab)

Installation

Gerät [m]	L	2,10
	B	0,50
	H	1,55
Mindestraum [m]	L	5,10
	B	3,50
	H	1,55
Aufprallfläche [m ²]		17,00
freie Fallhöhe [m]		0,95
Anzahl Monteure		1
Montagezeit [Std]		1
Hebezeug		Nein
Einzelgewicht [kg]		0
Gesamtgewicht [kg]		130

Nutzung

Einsatzgebiete	öffentliche Spielplätze
Aktivitäten	Bewegungsaktivität
Altersgruppen	4+

Inklusion

Begegnungsmöglichkeit	<input checked="" type="checkbox"/>	Einzelspiele	<input type="checkbox"/>
Funktionelles Spielen	<input type="checkbox"/>	Gleichgewicht	<input type="checkbox"/>
Gruppenspiele	<input type="checkbox"/>	Koordination	<input type="checkbox"/>

Fundamente

L [m]	B [m]	H [m]	Vol [m ³]	Anzahl
1,70	0,50	0,10	0,085	1
			0,085	1

Spielgerät **Stehwippe**
 Artikelnummer **044275000**

Varianten

17679 <i>Classic</i> 	34841 <i>Sun</i> 	29834 <i>Aloha</i> 
29835 <i>Beach</i> 	29836 <i>City</i> 	29837 <i>Coral</i> 
29838 <i>Ice Palace</i> 	29839 <i>Jungle</i> 	29840 <i>Mermaid</i> 
29841 <i>Nature</i> 	29842 <i>Ocean</i> 	29843 <i>Pirate</i> 
29844 <i>Safari</i> 	29845 <i>Sky</i> 	29846 <i>Sunny Day</i> 

Spielgerät **Stehwippe**
Artikelnummer **044275000**

Varianten

29847 *Sweden*

