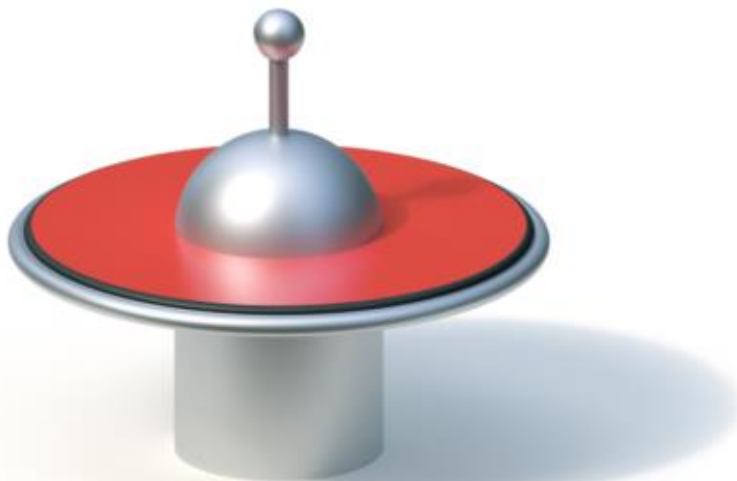


Spielgerät **Sitzkarussell (1,00) mit Tiefenverankerung**  
Artikelnummer **043241001**

Produktbeschreibung (Seite 1)

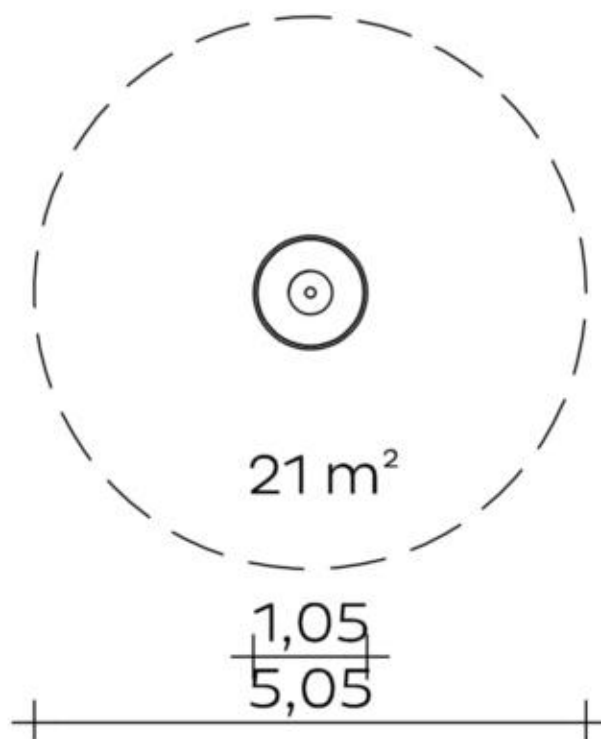


Mitdrehender Boden und Aufbau: Edelstahl/Hochdrucklaminat 15 mm.  
Wälzlagerung: eingriffsicher und schmutzgeschützt.  
Zusätzlich mit Tiefenverankerung für Montage in Sand, Kies und Rindenmulch.

Bitte beachten Sie

Die Aufprallfläche rund um das Spielgerät muss ein angemessenes Maß an Stoßdämpfung aufweisen, das einer freien Fallhöhe von mind. 600 mm entspricht (s. EN 1176-5).

Spielgerät **Sitzkarussell (1,00) mit Tiefenverankerung**

 Artikelnummer **043241001**
<https://kaiser-kuehne.com/product/sitzkarussell-100-2/>
**Produktdaten**


(ohne Maßstab)

**Installation**

Gerät [m]	L	1,05
	B	1,05
	H	0,90
Mindestraum [m]	L	5,05
	B	5,05
	H	0,90
Aufprallfläche [m <sup>2</sup> ]		21,00
freie Fallhöhe [m]		0,50
Anzahl Monteure		1
Montagezeit [Std]		1
Hebezeug		Nein
Einzelgewicht [kg]		80
Gesamtgewicht [kg]		140

**Nutzung**

Einsatzgebiete	öffentliche Spielplätze
Aktivitäten	Bewegungsaktivität
Altersgruppen	3+

**Inklusion**

Begegnungsmöglichkeit	<input type="checkbox"/>	Einzelspiele	<input type="checkbox"/>
Funktionelles Spielen	<input type="checkbox"/>	Geschwindigkeit	<input type="checkbox"/>
Gleichgewicht	<input type="checkbox"/>	Gruppenspiele	<input type="checkbox"/>
Tasten	<input type="checkbox"/>		

**Fundamente**

L [m]	B [m]	H [m]	Vol [m <sup>3</sup> ]	Anzahl
0,60	0,60	0,50	0,180	1
			0,180	1

Spielgerät **Sitzkarussell (1,00) mit Tiefenverankerung**  
Artikelnummer **043241001**

**Varianten**

22036 *Classic*

