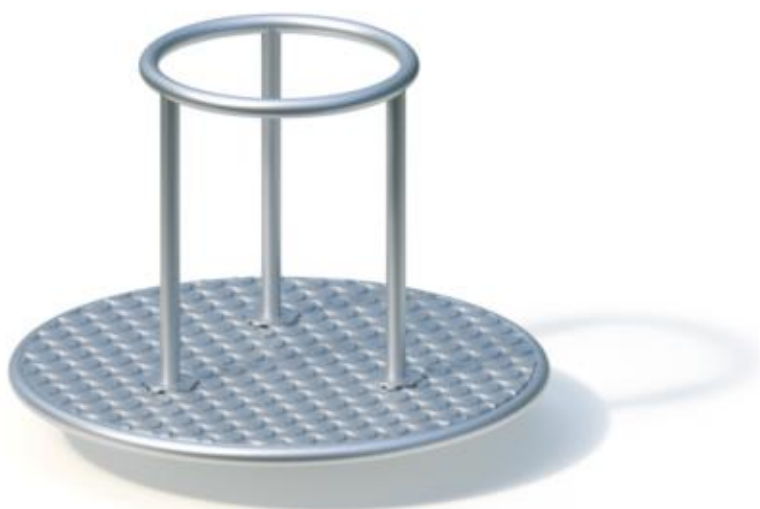


Spielgerät **Stehkarussell (1,00)**  
Artikelnummer **043225000**

Produktbeschreibung (Seite 1)



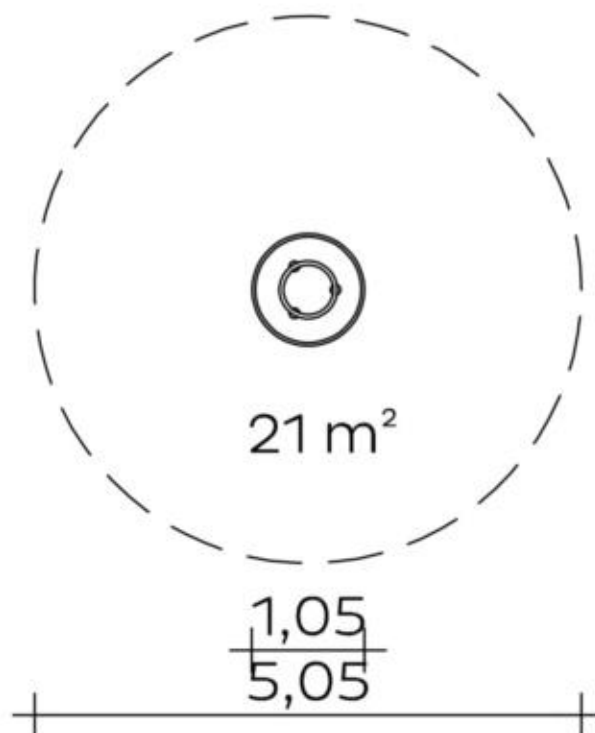
Mitdrehender Boden und Aufbau: profiliertes Edelstahlblech/Edelstahl.  
Wälzlagerung: eingriffsicher und schmutzgeschützt.  
Verankerung mit Flanschring.

Bitte beachten Sie

Die Aufprallfläche rund um das Spielgerät muss ein angemessenes Maß an Stoßdämpfung aufweisen, das einer freien Fallhöhe von mind. 600 mm entspricht (s. EN 1176-5).

Spielgerät **Stehkarussell (1,00)**

Artikelnummer

**043225000**
<https://kaiser-kuehne.com/product/stehkarussell-100-2/>
**Produktdaten**


(ohne Maßstab)

**Installation**

Gerät [m]	L	1,05
	B	1,05
	H	0,80
Mindestraum [m]	L	5,05
	B	5,05
	H	0,80
Aufprallfläche [m <sup>2</sup> ]		21,00
freie Fallhöhe [m]		0,20
Anzahl Monteure		1
Montagezeit [Std]		1
Hebezeug		Nein
Einzelgewicht [kg]		10
Gesamtgewicht [kg]		105

**Nutzung**

Einsatzgebiete	öffentliche Spielplätze
Aktivitäten	Bewegungsaktivität
Altersgruppen	3+

**Inklusion**

Einzelspiele	<input type="checkbox"/>	Funktionelles Spielen	<input type="checkbox"/>
Geschwindigkeit	<input type="checkbox"/>	Gleichgewicht	<input type="checkbox"/>
Gruppenspiele	<input type="checkbox"/>	Koordination	<input type="checkbox"/>
Tasten	<input type="checkbox"/>		

**Fundamente**

L [m]	B [m]	H [m]	Vol [m <sup>3</sup> ]	Anzahl
0,50	0,50	0,30	0,075	1
			0,075	1

Spielgerät **Stehkarussell (1,00)**  
Artikelnummer **043225000**

**Varianten**

17627 *Classic*

