

Spielgerät **Rutschenturm (3,90)**
Artikelnummer **041300700**

Produktbeschreibung (Seite 1)



Standpfosten

Standpfosten aus Robinenschichtholz, zylindrisch gefräst, Ø 120 mm. Ungeschützte Hirnholzflächen sind mit nicht lösbaren Pfostenkappen aus Edelstahl abgedeckt.

Rohrstandfuß aus Edelstahl zur Fundamentierung und Aufständierung von Robinien-Rundholzpfosten, Ø 120 mm, unterhalb der Spielebene.

Podestboden

Podestboden aus Brettern, 30 mm dick und umlaufenden Kantholzunterzügen 45 x 100 mm. Die getrockneten Schnitthölzer aus Robinie sind gehobelt, gefast und frei von Faulästen. Kraftschlüssige Bodenbefestigung durch spezielle Edelstahlwinkel mit einer durchgehenden Bolzenverschraubung.

Anbauteile

- Bügelgeländer, abrollverhindernd, aus Edelstahlrohr, Ø 33,7 x 2 mm
- Tandemgeländer aus Edelstahlrohr, Ø 33,7 x 2 mm
- Holzbrüstung aus Robinie, 125 x 30 mm. Befestigung zwischen Edelstahlrohren Ø 33,7 x 2 mm.
- Gitterbrüstung aus Edelstahlrohr, Ø 33,7 x 2 / 25 x 2 mm, einteilige Schweißkonstruktion
- Klettersprosse aus Edelstahlrohr, Ø 38 mm, verdrehungssicher
- senkrechter Handgriff als Aufstiegshilfe aus Edelstahlrohr, Ø 33,7 x 2 mm
- Zeltdach, Neigung 45°, aus höchst witterungsbeständiger HPL-Schichtstoffplatte, 13 mm, Befestigung an Dachrahmen aus Edelstahlrohr Ø 33,7 x 2 mm
- Trapezpultdach, Neigung 30°, aus höchst witterungsbeständiger HPL-Schichtstoffplatte, 13 mm. Befestigung an Dachrahmen aus Edelstahlrohr Ø 33,7 x 2 mm

Tunnel-Hangrutsche

Rutschensegmente aus Edelstahl, durch Tunnel- bzw. Muldenform besonders geräuscharm, aus Transportgründen zu einer zweiteiligen Rutsche verschweißt, inkl. jeweiliger Flanschverbindung an der Trennstelle zur problemlosen Montage durch Verschrauben vor Ort.

Verlauf: 54° Rechtskurve

Bitte beachten Sie für Ihre Planung, dass Edelstahl-Rutschen aufgrund der möglichen Aufheizung der Rutschfläche

Spielgerät **Rutschenturm (3,90)**
Artikelnummer **041300700**

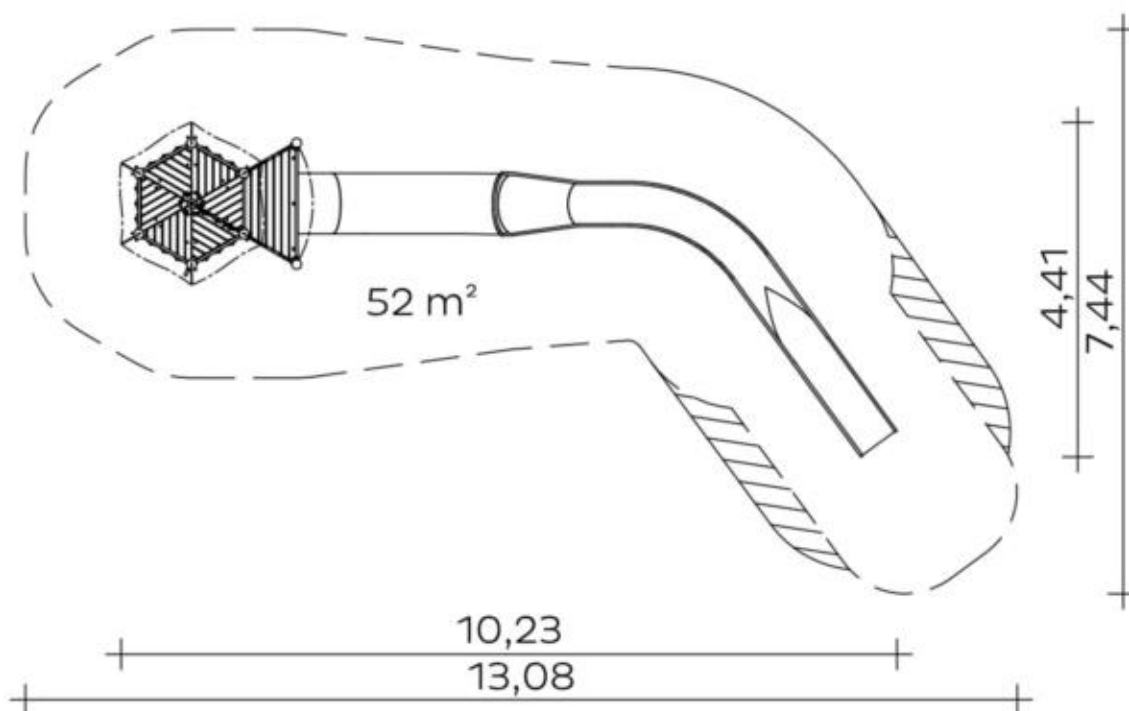
Produktbeschreibung (Seite 2)

nach Nord-Ost ausgerichtet werden oder im Halbschatten von Bäumen stehen.

Metallbauteile: Edelstahl. Das Robinienholz wird mit einem wasserabweisenden, atmungsaktiven Schutzanstrich versehen. Neben dem Schutz vor Feuchtigkeit reduziert diese Behandlung die Rissbildung.

Die modularen Anbauteile leiten ihre Kräfte über eine spezielle Adapterbefestigung direkt in die Standpfosten ein. Die Schraubverbindungen sind gegen unbefugtes Lösen gesichert.

Spielgerät **Rutschenturm (3,90)**

 Artikelnummer **041300700**
<https://kaiser-kuehne.com/product/rutschenturm-390/>
Produktdaten


(ohne Maßstab)

Installation

Gerät [m]	L	10,30
	B	4,41
	H	5,40
Mindestraum [m]	L	13,08
	B	7,44
	H	5,40
Aufprallfläche [m ²]		52,00
freie Fallhöhe [m]		1,40
Anzahl Monteure		3
Montagezeit [Std]		10
Hebezeug		Nein
Einzelgewicht [kg]		390
Gesamtgewicht [kg]		1.444

Nutzung

Einsatzgebiete	
Aktivitäten	
Altersgruppen	5+
Rutschhöhen [m]	2,50
Podesthöhen [m]	1,40 1,60 1,80 2,00 2,20 2,40
Inklusion	<input type="checkbox"/> Einzelspiele <input checked="" type="checkbox"/> Funktionelles Spielen
	<input type="checkbox"/> Geschwindigkeit <input checked="" type="checkbox"/> Höhererfahrung
	<input type="checkbox"/> Koordination <input checked="" type="checkbox"/>

Fundamente

L [m]	B [m]	H [m]	Vol [m ³]	Anzahl
0,40	0,40	0,60	0,096	1
1,40	0,75	0,40	0,420	1
0,40	0,40	0,40	0,064	9
			1,092	11

Spielgerät **Rutschenturm (3,90)**
Artikelnummer **041300700**

Varianten

