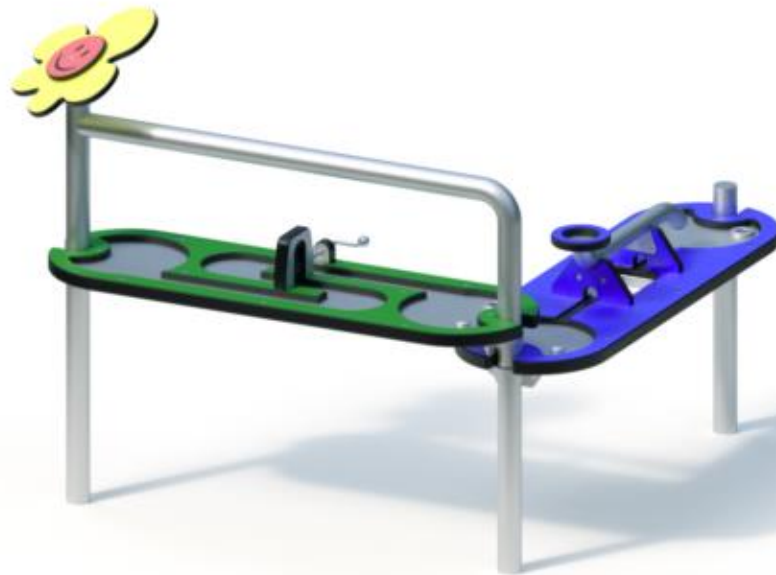


Spielgerät **Wasserlauf**
Artikelnummer **039100000A**

Produktbeschreibung (Seite 1)



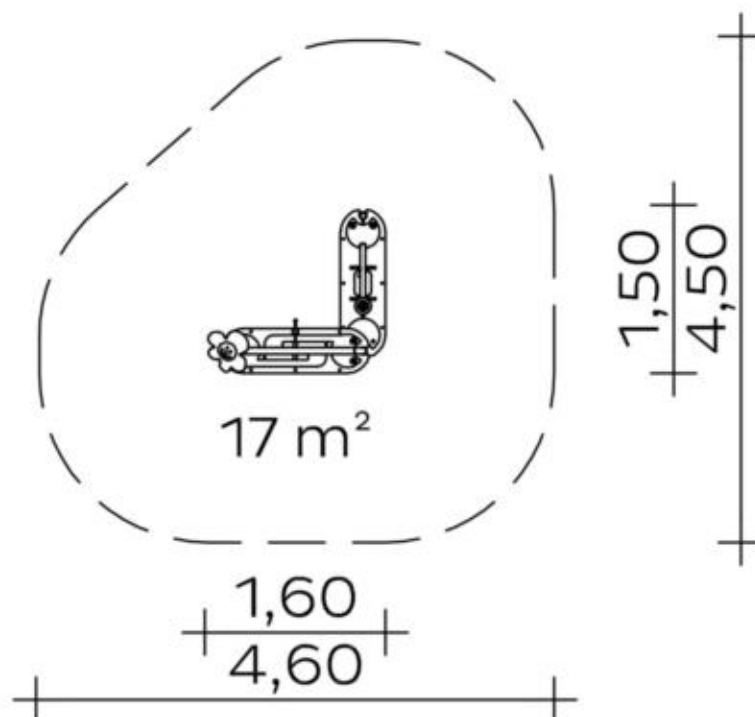
Anbauteile

- Rohrbügel und Standrohr aus Edelstahlrohr 60,3 x 2,9 mm
 - Blume aus höchst witterungsbeständiger farbiger HPL-Schichtstoffplatte, 13 mm
 - Wasserrinnen aus höchst witterungsbeständiger farbiger HPL-Schichtstoffplatte 13 und 20 mm und Edelstahlelementen. Befestigung mit Edelstahlklammern an Rohrkonstruktion.
 - Wasserrad aus Gummi mit Handkurbel-Antrieb
 - Wasserspeier zum Befestigen an die Wasserrinne (Art.Nr. 0-33126-000) kann gegen Mehrpreis geliefert werden
- Metallbauteile: Edelstahl

Spielgerät **Wasserlauf**
 Artikelnummer **039100000A**

<https://kaiser-kuehne.com/product/wasserlauf/>

Produktdaten



(ohne Maßstab)

Installation

Gerät [m]	L	1,60
	B	1,50
	H	1,28
Mindestraum [m]	L	4,60
	B	4,50
	H	1,28
Aufprallfläche [m ²]		17,00
freie Fallhöhe [m]		0,68
Anzahl Monteure		1
Montagezeit [Std]		1
Hebezeug		Nein
Einzelgewicht [kg]		25
Gesamtgewicht [kg]		70

Nutzung

Einsatzgebiete	beaufsichtigte Spielplätze	
Aktivitäten	Soziale Aktivität	Manuelle Aktivität
Altersgruppen	1-6	

Inklusion

Fundamente

L [m]	B [m]	H [m]	Vol [m ³]	Anzahl
0,30	0,30	0,30	0,027	3
			0,081	3

Spielgerät **Wasserlauf**
 Artikelnummer **039100000A**

Varianten



Spielgerät **Wasserlauf**
Artikelnummer **039100000A**

Varianten

31988 *Sun*

