

Spielgerät **Zerrspiegel (konkav)**
Artikelnummer **037212500**

Produktbeschreibung (Seite 1)



Standpfosten

Standpfosten aus Edelstahlrohr Ø 12 cm mit nicht lösbaren Pfostenkappen aus Edelstahl abgedeckt.

Anbauteil

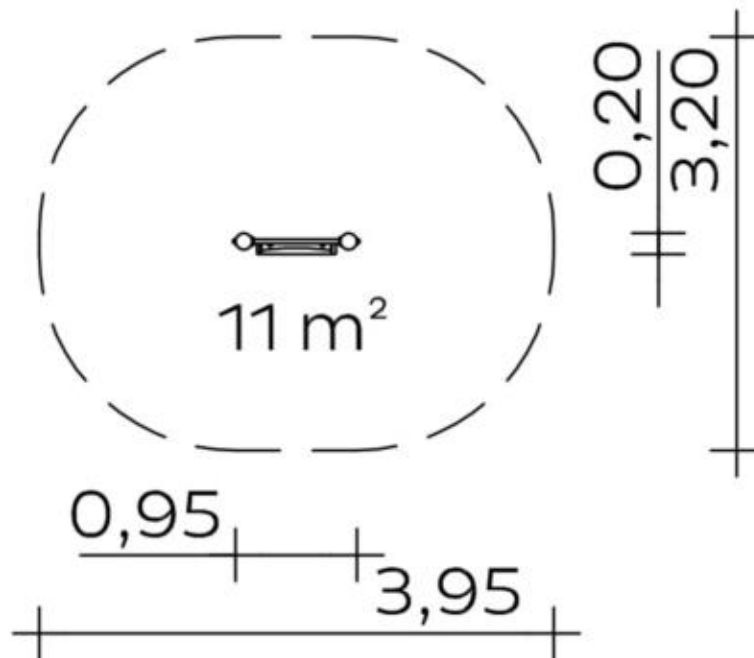
- Konkaver Spiegel aus hochglanzpoliertem Edelstahl in HPL-Rahmen

Metallbauteile: Edelstahl

Die modularen Anbauteile leiten ihre Kräfte über eine spezielle Adapterbefestigung direkt in die Standpfosten ein. Die Schraubverbindungen sind gegen unbefugtes Lösen gesichert.

Spielgerät **Zerrspiegel (konkav)**
 Artikelnummer **037212500**

Produktdaten



(ohne Maßstab)

Installation

Gerät [m]	L	0,95
	B	0,20
	H	1,50
Mindestraum [m]	L	3,95
	B	3,20
	H	1,50
Aufprallfläche [m ²]		11,00
freie Fallhöhe [m]		0,00
Anzahl Monteure		2
Montagezeit [Std]		1
Hebezeug		Nein
Einzelgewicht [kg]		40
Gesamtgewicht [kg]		75

Nutzung

Einsatzgebiete	beaufsichtigte Spielplätze
Aktivitäten	
Altersgruppen	1+

Inklusion

Einzelspiele	<input type="checkbox"/>	Erforschendes Spiel	<input type="checkbox"/>
Paralleles Spielen	<input type="checkbox"/>	Sehen	<input type="checkbox"/>

Fundamente

L [m]	B [m]	H [m]	Vol [m ³]	Anzahl
0,40	0,40	0,60	0,096	2
			0,192	2

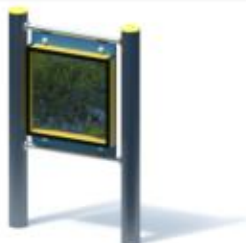
Spielgerät **Zerrspiegel (konkav)**
Artikelnummer **037212500**

Varianten

17111 *Classic*



17112 *Sweden*



27832 *Aloha*



27833 *Beach*



27834 *City*



27835 *Coral*



27836 *Ice Palace*



27837 *Jungle*



27838 *Mermaid*



27839 *Nature*



27840 *Ocean*



27841 *Pirate*



27842 *Safari*



27843 *Sky*



27844 *Sun*



Spielgerät **Zerrspiegel (konkav)**
Artikelnummer **037212500**

Varianten

27845 *Sunny Day*

