

Spielgerät **Klangspiel**  
Artikelnummer **037204500**

**Produktbeschreibung** (Seite 1)



#### Standpfosten

Standpfosten aus Edelstahlrohr Ø 12 cm mit nicht lösbaren Pfostenkappen aus Edelstahl abgedeckt.

#### Anbauteile

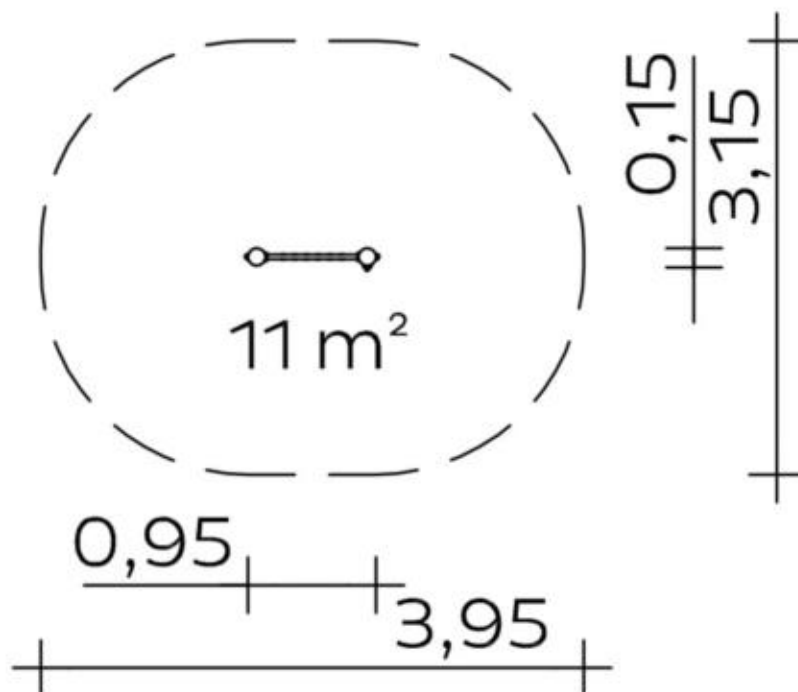
- Klangröhren aus Edelstahl, aufgehängt an Drahtseilen. Befestigung zwischen Edelstahlrohren Ø 33,7 x 2 mm. Inkl. Klangschlegel aus PVC, mittels Edelstahlkette befestigt an einem Standpfosten.

Metallbauteile: Edelstahl. Die modularen Anbauteile leiten ihre Kräfte über eine spezielle Adapterbefestigung direkt in die Standpfosten ein. Die Schraubverbindungen sind gegen unbefugtes Lösen gesichert.

Spielgerät **Klangspiel**  
 Artikelnummer **037204500**

<https://kaiser-kuehne.com/product/klangspiel/>

### Produktdaten



(ohne Maßstab)

### Installation

Gerät [m]	L	0,95
	B	0,15
	H	1,50
Mindestraum [m]	L	3,95
	B	3,20
	H	1,50
Aufprallfläche [m <sup>2</sup> ]		11,00
freie Fallhöhe [m]		0,00
Anzahl Monteure		2
Montagezeit [Std]		1
Hebezeug		Nein
Einzelgewicht [kg]		20
Gesamtgewicht [kg]		55

### Nutzung

Einsatzgebiete	beaufsichtigte Spielplätze
Aktivitäten	Manuelle Aktivität
Altersgruppen	1+

### Inklusion

Feinmotorik	<input type="checkbox"/>	Hören	<input type="checkbox"/>
Tasten	<input type="checkbox"/>		

### Fundamente

L [m]	B [m]	H [m]	Vol [m <sup>3</sup> ]	Anzahl
0,40	0,40	0,60	0,096	2
			0,192	2

Spielgerät **Klangspiel**  
Artikelnummer **037204500**

**Varianten**



Spielgerät **Klangspiel**  
Artikelnummer **037204500**

**Varianten**

29434 *Sweden*

