

Spielgerät **Glücksrad**
Artikelnummer **037202500**

Produktbeschreibung (Seite 1)



Standpfosten

Standpfosten aus Edelstahlrohr Ø 120 mm mit nicht lösbaren Pfostenkappen aus Edelstahl abgedeckt.

Anbauteile

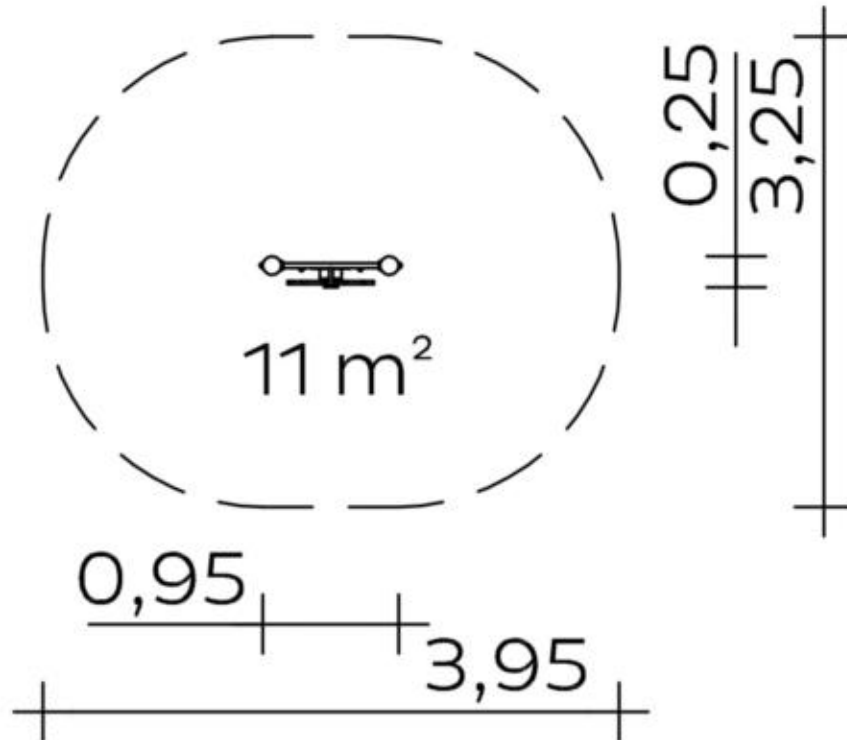
- Glücksradwand aus HPL-Schichtstoffplatte

Metallbauteile: Edelstahl. Die modularen Anbauteile leiten ihre Kräfte über eine spezielle Adapterbefestigung direkt in die Standpfosten ein. Die Schraubverbindungen sind gegen unbefugtes Lösen gesichert.

Spielgerät **Glücksrad**
 Artikelnummer **037202500**

<https://kaiser-kuehne.com/product/gluecksrad/>

Produktdaten



(ohne Maßstab)

Installation

Gerät [m]	L	0,95
	B	0,25
	H	1,50
Mindestraum [m]	L	3,95
	B	3,25
	H	1,50
Aufprallfläche [m ²]		11,00
freie Fallhöhe [m]		0,00
Anzahl Monteure		2
Montagezeit [Std]		1
Hebezeug		Nein
Einzelgewicht [kg]		30
Gesamtgewicht [kg]		65

Nutzung

Einsatzgebiete	beaufsichtigte Spielplätze
Aktivitäten	Manuelle Aktivität
Altersgruppen	1+

Inklusion

Dramaspiel	<input type="checkbox"/>	Einzelspiele	<input type="checkbox"/>
Erforschendes Spiel	<input type="checkbox"/>	Feinmotorik	<input type="checkbox"/>
Gruppenspiele	<input type="checkbox"/>		

Fundamente

L [m]	B [m]	H [m]	Vol [m ³]	Anzahl
0,40	0,40	0,60	0,096	2
			0,192	2

Spielgerät **Glücksrad**
Artikelnummer **037202500**

Varianten

17097 *Classic*



17098 *Coral*



27748 *Aloha*



27749 *Beach*



27750 *City*



27751 *Ice Palace*



27752 *Jungle*



27753 *Mermaid*



27754 *Nature*



27755 *Ocean*



27756 *Pirate*



27757 *Safari*



27758 *Sky*



27759 *Sun*



27760 *Sunny Day*



Spielgerät **Glücksrad**
Artikelnummer **037202500**

Varianten

27761 *Sweden*

